



UP

to date

PTK 700

Hier klicken!

700 Tonnen Teleskopkran

Der PTK 700 ist ein mobiler Schwerlastkran der allerneuesten Generation, welcher durch beeindruckende Traglastwerte, eine hohe Leistungsfähigkeit und große Flexibilität glänzt. Der 8-Achser verfügt über eine nominelle Traglast von 700 Tonnen und kann mittels einfachem Wechselsystem mit zwei unterschiedlichen Teleskopauslegerlängen (54 Meter oder 80 Meter) ausgestattet werden. Für spezielle Einsätze steht zusätzlich eine 91 Meter lange wippbare Gitterspitze zur Verfügung. Zu den wesentlichen Besonderheiten des PTK 700 gehören das Gegengewichtssystem VarioBallast, mittels dem der Ballastradius durch einen hydraulischem Schwenkantrieb stufenlos verändert werden kann. Weiters das variable Abstützsystem VarioBase, mit dessen Hilfe jede Kranabstützung individuell positioniert werden kann. Dies sorgt für einen entscheidenden Vorteil bei beengten Platzverhältnissen. Dank ECOdrive und ECOmode können Kraftstoffverbrauch und Geräuschemissionen wesentlich reduziert werden.

PTK 700

Click me!

700 tonne telescopic crane

The PTK 700 is a mobile heavy-duty crane of the very latest generation, which boasts impressive load capacities, high performance and great flexibility. The 8-axle vehicle has a nominal load capacity of 700 tonnes and can be equipped with two different telescopic boom lengths (54 metres or 80 metres) using a simple interchangeable system. A 91 metre luffing lattice jib is also available for special applications. The main special features of the PTK 700 include the VarioBallast counterweight system, which allows the ballast radius to be continuously adjusted using a hydraulic swivel drive. Furthermore, the variable VarioBase support system, which allows each crane support to be positioned individually. This provides a decisive benefit in confined spaces. Thanks to ECOdrive and ECOmode, fuel consumption and noise emissions can be significantly reduced.

Technische Daten

Max. Hubkraft (3,0 m Ausladung):	700 t
Max. Hubhöhe:	152,0 m
Max. Ausladung:	112,0 m

Besonderheiten

- VarioBase
- VarioBallast
- ECOmode
- ECOdrive
- Zwei Teleskopausleger (54,0 oder 80,0 m)
- Wippbare Gitterspitze: 91,0 m

Technical data

Max. capacity (3.0 m radius):	700 t
Max. lifting height:	152.0 m
Max. working radius:	112.0 m

Special features

- VarioBase
- VarioBallast
- ECOmode
- ECOdrive
- Two telescopic booms (54,0 or 80,0 m)
- Luffing lattice jib: 91,0 m

Prangl Gesellschaft m.b.H. | Mobilkrane | Schwertransporte | Arbeitsbühnen | Hub-/Teleskopstapler | Schwerlastverbringungen | www.prangl.at
 Prangl Gesellschaft m.b.H. | Mobile Cranes | Heavy Duty Transportation | Work Platforms | Telehandlers | Heavy Lifting & Moving | www.prangl.com

Unternehmenssitz: A-1230 Wien | Josef-Prangl-Straße 8 | Gerichtsstand: Wien | FN 126986 w | HG Wien | DVR: 037 1408 | UID-Nr.: ATU19101308

A-1230 Wien
 Josef-Prangl-Straße 8
 T: +43 (0)5 0995
 F: +43 (0)5 0995-11033
 E: wien@prangl.at

A-8141 Premstätten
 Josef Prangl Straße 1
 T: +43 (0)5 0995
 F: +43 (0)5 0995-12018
 E: premsstaetten@prangl.at

A-4490 St. Florian
 Tagerbachstraße 1
 T: +43 (0)5 0995
 F: +43 (0)5 0995-13020
 E: stflorian@prangl.at

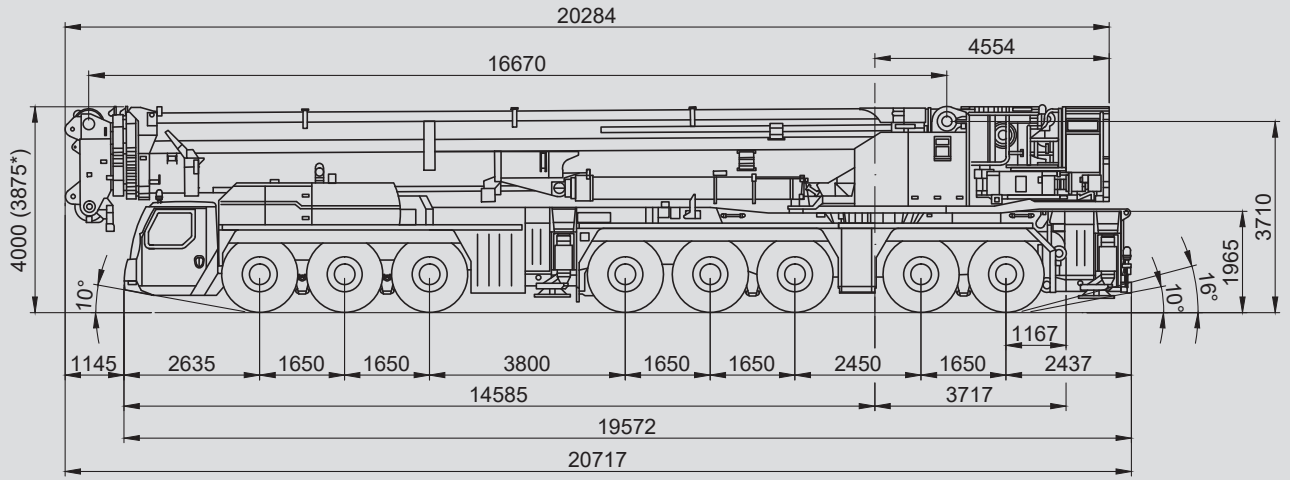
A-3100 St. Pölten
 Keilweg 5
 T: +43 (0)5 0995
 F: +43 (0)5 0995-14010
 E: stpoelten@prangl.at

A-9130 Poggendorf
 Landesstraße 12
 T: +43 (0)5 0995
 F: +43 (0)5 0995-15050
 E: poggersdorf@prangl.at

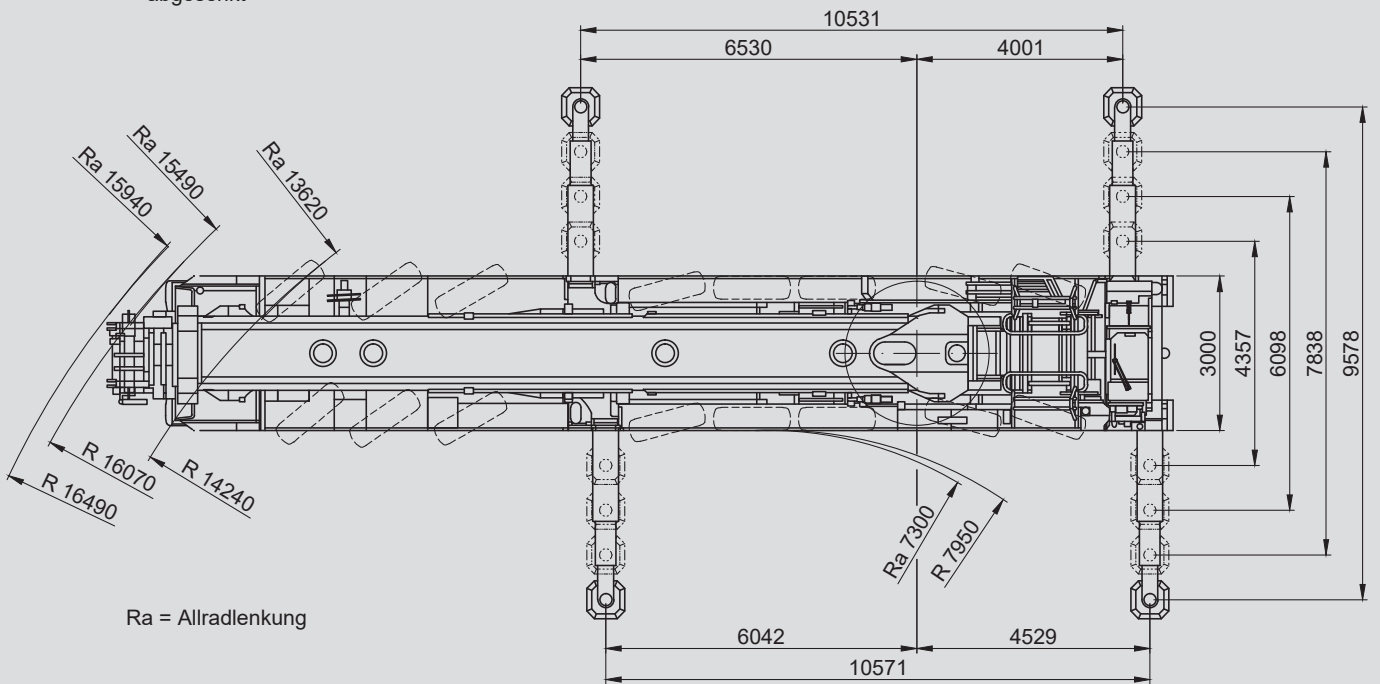
A-6220 Buch/Tirol
 St. Margarethen 152 d
 T: +43 (0)5 0995
 F: +43 (0)5 0995-16010
 E: buch@prangl.at

Ungarn
 Slowenien
 Kroatien
 Bosnien-Herzegowina
 Serbien

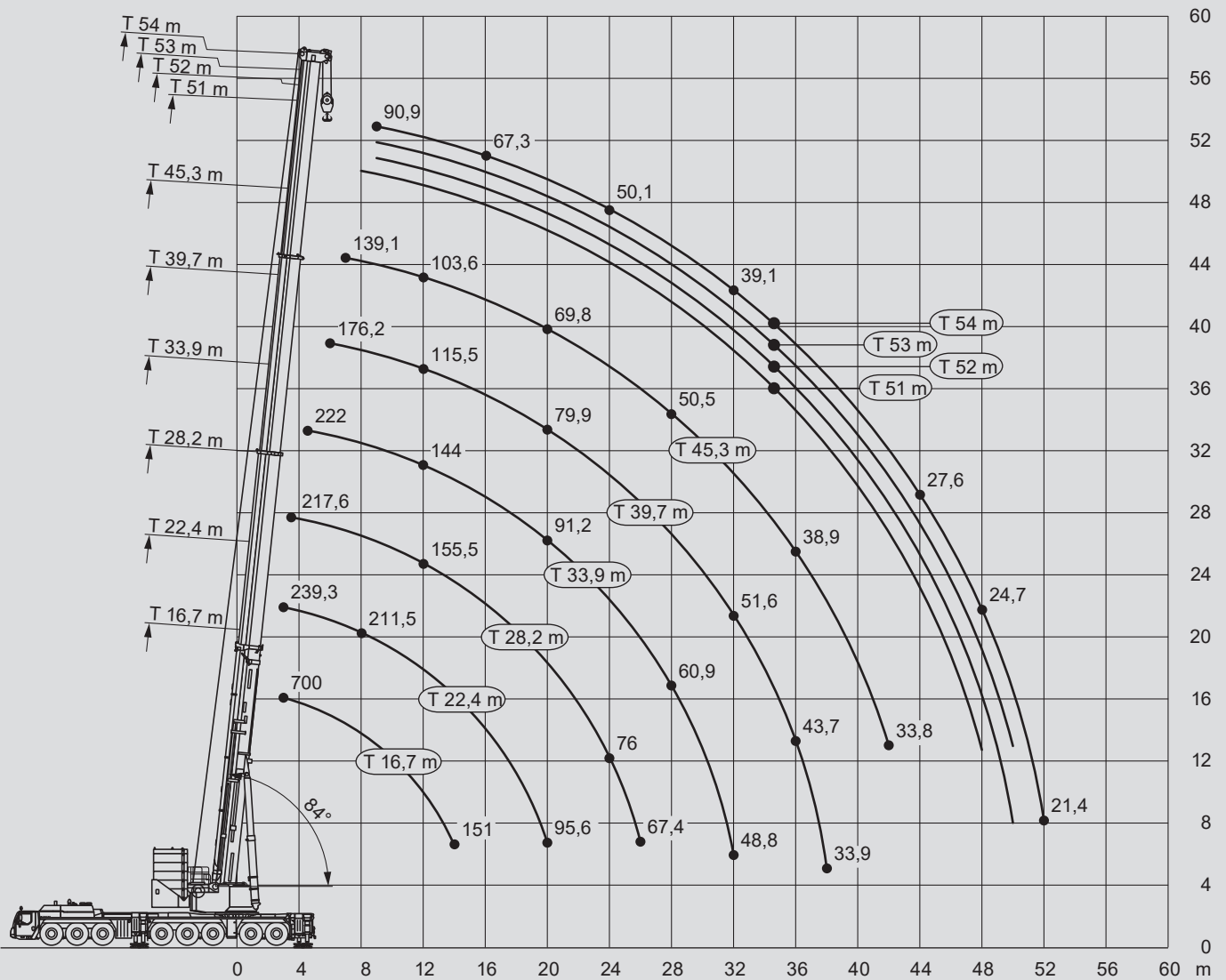




* = abgesenkt

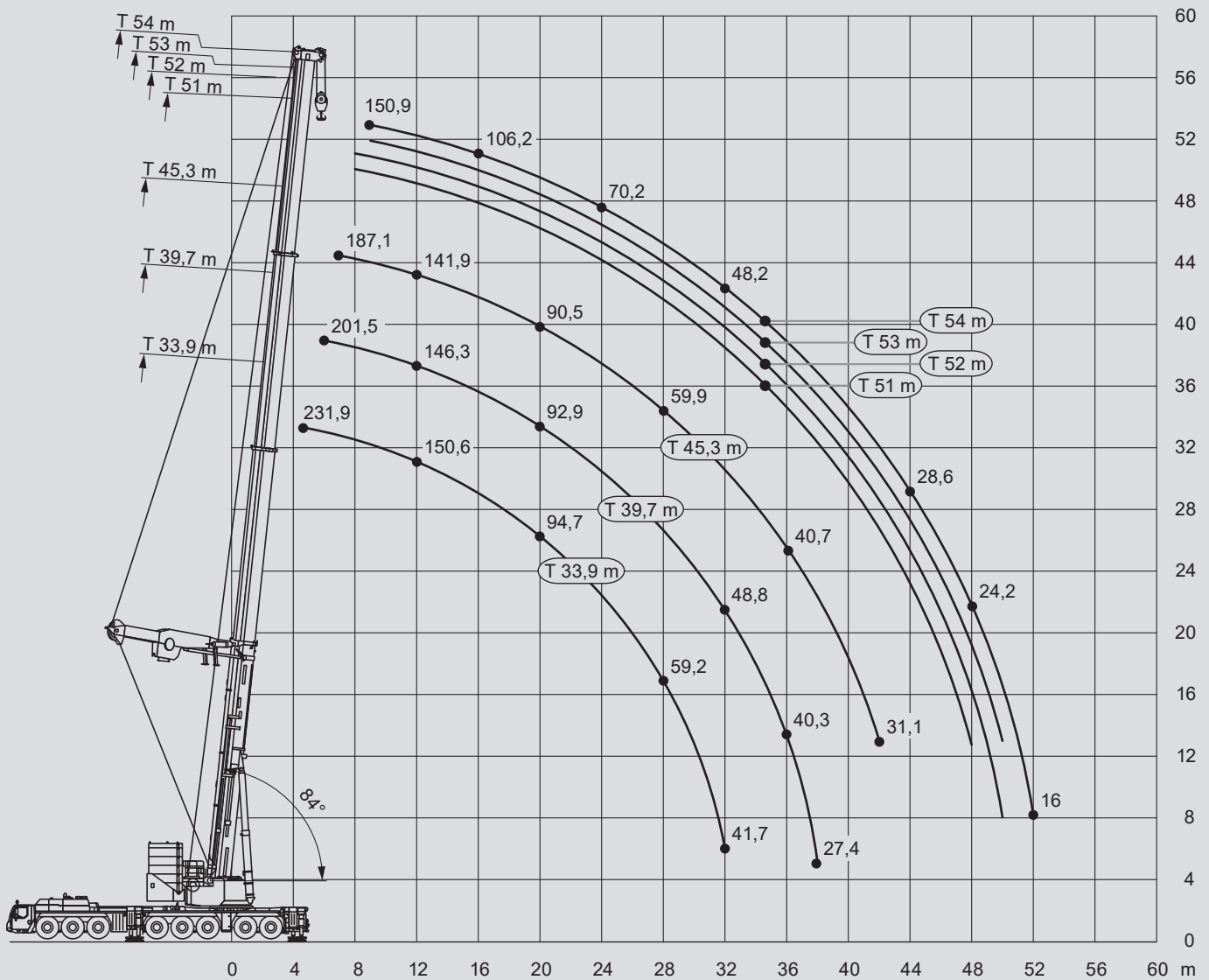
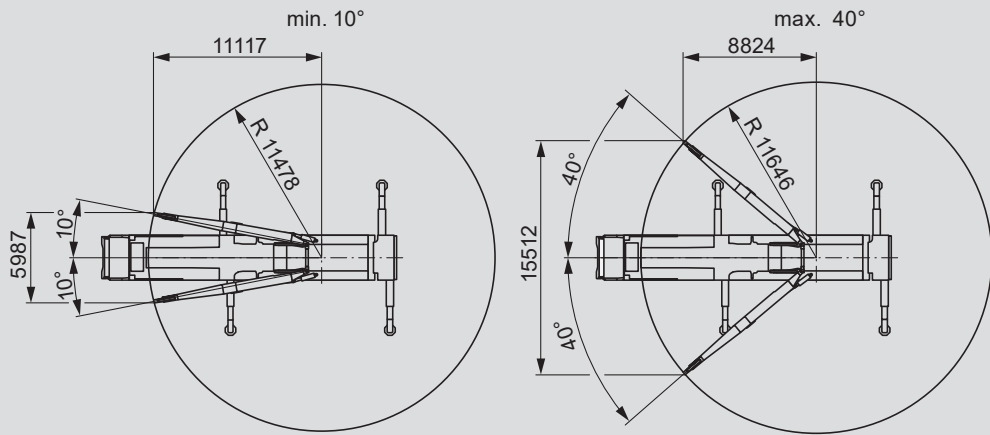


Ra = Allradlenkung

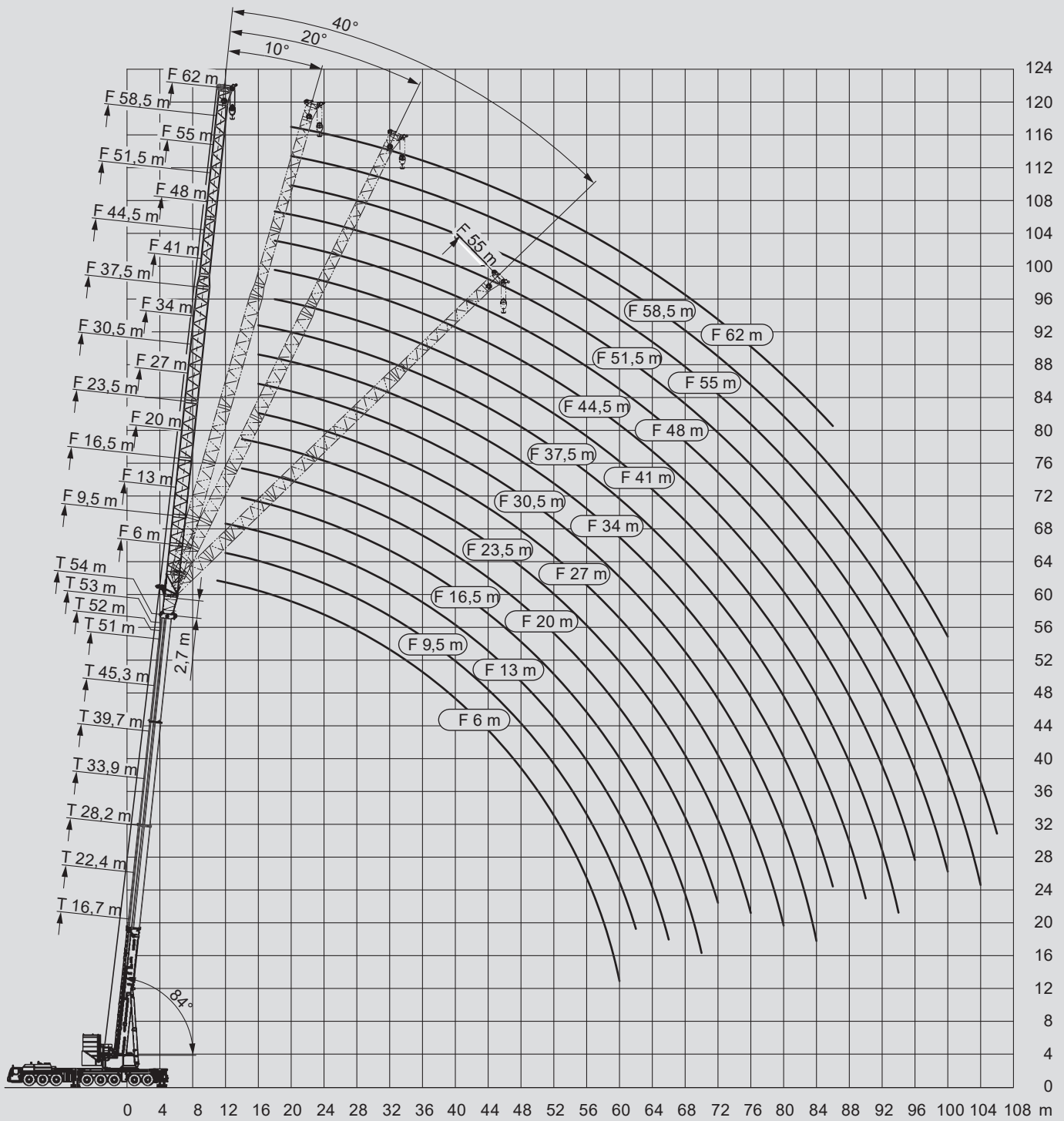


								EN				
16,7-54m		155/175t		10,6x9,6m		360°		13000				
T3		R=6,4-8,4m										
m	16,7*	16,7	22,4	28,2	33,9	39,7	45,3	51	52	53	54	m
3	700	239,3	239,3									3
3,5	530	239,3	239,3	217,6								3,5
4	420	239,3	239,3	239,3								4
4,5	340	239,3	239,3	239,3	222							4,5
5	290	239,3	239,3	239,3	225,6							5
6	239,3	239,3	239,3	239,3	225,8	176,2						6
7	239,3	231,2	231,6	226,7	211,8	163,1	139,1					7
8	231,5	212,6	211,5	207,6	194,5	151,5	130,9	107,5				8
9	214,9	194,7	194,6	191,7	179,1	140,9	123,2	102,5	99,3	93	90,9	9
10	200,4	179,3	180,2	179,4	165,9	131,4	116,1	97,6	94,7	89,2	87,1	10
11	187,6	166	167	166,9	154,1	123	109,5	93,2	90,5	85,7	83,4	11
12	176,2	154,5	155,4	155,6	144	115,5	103,6	88,9	86,4	82,3	79,8	12
14	151	141,4	141,3	136,3	126,7	102,8	93	81,2	79,2	76,3	73,2	14
16			124	121,1	113,1	93,9	84	74,5	72,8	70,8	67,3	16
18			108,2	108,3	101,3	86,6	76,4	68,7	67,2	65,4	62,3	18
20			95,6	95,6	91,2	79,9	69,8	63,5	62,3	60,7	57,8	20
22				85	82,8	74,1	64,1	58,6	57,8	56,5	53,8	22
24				76	74,8	69,1	59	54,4	53,8	52,7	50,1	24
26				67,4	67,1	64,6	54,5	50,4	50	49,2	47,1	26
28					60,9	60,8	50,5	47	46,6	45,8	44,1	28
30					55,3	56,6	46,9	43,8	43,5	42,9	41,5	30
32					48,8	51,6	43,6	41,1	40,8	40,2	39,1	32
34						47,3	41,1	38,5	38,3	37,8	37	34
36						43,7	38,9	36,1	35,9	35,5	34,9	36
38						33,9	36,9	33,8	33,7	33,4	32,9	38
40							35,2	31,9	31,8	31,4	30,9	40
42							33,8	30	29,9	29,6	29,2	42
44								28,4	28,3	28	27,6	44
46								26,9	26,8	26,5	26,1	46
48								25,6	25,5	25,1	24,7	48
50									23,3	24	23,5	50
52											21,4	52

* +/- 0° nach hinten



								EN	
33,9-54m		155/175t		10,6x9,6m		360°		13000	
T3Y		R=6,4-8,4m							
m	33,9	39,7	45,3	51	52	53	54	m	
5	231,9							5	
6	225,2	201,5						6	
7	204,7	198,8	187,1					7	
8	198,8	182,8	175,5	165,1	161,7	158,6		8	
9	182,7	168,5	162,4	155,9	155	153,4	150,9	9	
10	170,8	166,2	160,5	153,7	150,7	147,6	142,6	10	
11	159,4	154,7	149,7	144,5	142,9	140,2	139,7	11	
12	150,6	146,3	141,9	135,5	134,8	132,8	132,2	12	
14	132,6	129,1	125,5	121,6	121,1	120,1	118,1	14	
16	122,8	115	112,2	108,8	108,4	108,1	106,2	16	
18	107,3	104,9	102	98,7	98,2	97,9	96,2	18	
20	94,7	92,9	90,5	87,8	87,5	87,2	86,6	20	
22	83,8	82,8	81	78,6	78,5	78,3	77,7	22	
24	74,4	74,4	72,9	70,8	70,8	70,7	70,2	24	
26	66,3	66,8	66,1	64,3	64,2	64,2	63,8	26	
28	59,2	59,9	59,9	58,3	58,3	58,2	57,9	28	
30	53,2	53,9	53,9	53	53,1	53,1	52,7	30	
32	41,7	48,8	49,2	48,3	48,4	48,5	48,2	32	
34		44,4	44,8	44,3	44,4	44,4	44,1	34	
36		40,3	40,7	40,5	40,7	40,8	40,6	36	
38		27,4	37,1	36,8	37,1	37,3	37,2	38	
40			33,9	33,6	33,9	34,1	34	40	
42			31,1	30,8	31	31,2	31,1	42	
44				28,2	28,5	28,6	28,6	44	
46				25,9	26,1	26,3	26,2	46	
48				23,8	24,1	24,2	24,2	48	
50					17,7	22,3	22,3	50	
52							16	52	








					EN
33,9-54+2,7m	6m	175t	10,6x9,6m	360°	13000

T3F

R=6,4-8,4m

m	33,9				51				54				m
	0°	10°	20°	40°	0°	10°	20°	40°	0°	10°	20°	40°	
6	107,3												6
7	105,2	91,3											7
8	103,2	88,2	71										8
9	101,4	85	69,1										9
10	99,2	81,9	67,2	51,6	70,1								10
11	96,6	78,8	65,3	50,5	68,1				60,1				11
12	93,9	75,7	63,8	49,4	65,8	63,5			58,4	56,3			12
14	88,3	71,3	60,9	47,4	61,3	59,5	57,4	47,4	54,8	53,2	51,7		14
16	81,8	67,3	58	45,7	57,1	55,9	54,1	46	51,3	50,3	48,9	45,9	16
18	75,5	63,7	55,8	44,2	53,4	52,5	51,1	44,9	48,1	47,4	46,4	44,7	18
20	70,7	60,6	53,7	42,9	50	49,1	48,4	43,8	45,2	44,5	44	42,8	20
22	66,5	57,4	50,9	41,9	46,9	46,2	45,7	42,9	42,4	42	41,6	40,9	22
24	62,7	55,2	48,6	41	44	43,5	43,1	42	39,7	39,6	39,3	39	24
26	59,3	52,3	46,5	40,3	41,3	41	40,7	40,4	37,2	37,2	37	37	26
28	56,1	49,4	44,8	39,7	38,7	38,6	38,5	38,3	34,9	34,8	34,9	35	28
30	52,7	47	43,2		36,3	36,3	36,3	36,4	32,7	32,7	32,8	33	30
32	48,5	45	41,8		34,1	34,1	34,1	34,4	30,8	30,7	30,8	31,1	32
34	44,1	43,2	40,8		32,1	32,1	32,2	32,4	29	29	29	29,2	34
36	40,3	40,5	40,1		30,2	30,3	30,4	30,6	27,3	27,2	27,3	27,5	36
38	37	37,1			28,5	28,6	28,7	28,9	25,7	25,8	25,8	26	38
40	34,1				26,7	26,9	27		24,3	24,3	24,4	24,6	40
42					25,2	25,3	25,5		23	23	23,1		42
44					23,7	23,8	23,9		21,8	21,8	21,8		44
46					22,3	22,4	22,5		20,6	20,6	20,7		46
48					20,9	21	21,1		19,5	19,5	19,6		48
50					19,7	19,7	19,8		18,4	18,4	18,5		50
52					18,5	18,6			17,4	17,4	17,5		52
54					17,4	17,5			16,5	16,5			54
56					16,4				15,7	15,7			56
58									14,9				58
60									14,1				60

										EN			
33,9-54+2,7m		20m		175t		10,6x9,6m		360°		13000			
T3F				R=6,4-8,4m									
m	33,9				51				54				m
	0°	10°	20°	40°	0°	10°	20°	40°	0°	10°	20°	40°	
8	59,6												8
9	57,1												9
10	54,6												10
11	52,2												11
12	50,1	40,9											12
14	46,3	38,3			38,7				34,4				14
16	43	36	30,7		36,7				32,7				16
18	40,1	34	29		34,7	30,9			31,1	29,3			18
20	37,7	32,2	27,5		32,9	29,6	25,7		29,6	27,9			20
22	35,4	30,4	26	19,3	31,2	28,4	24,8		28,2	26,6	24,6		22
24	33,5	28,7	24,7	18,7	29,6	27,3	24		26,9	25,5	23,9		24
26	31,6	27,2	23,5	18,1	28,2	26,3	23,3	17,9	25,7	24,4	23,1	18	26
28	29,8	25,7	22,4	17,6	26,9	25,3	22,6	17,5	24,6	23,3	22,3	17,6	28
30	28,1	24,4	21,4	17,2	25,6	24,2	21,8	17,2	23,5	22,3	21,5	17,3	30
32	26,5	23,2	20,5	16,8	24,5	23,2	21,1	16,9	22,5	21,4	20,6	17	32
34	25,1	22	19,8	16,5	23,4	22,2	20,5	16,6	21,6	20,6	19,9	16,7	34
36	23,7	21	19	16,2	22,4	21,3	19,9	16,3	20,7	19,8	19,1	16,5	36
38	22,5	20,2	18,4	16	21,5	20,5	19,3	16,1	19,8	19	18,4	16,3	38
40	21,3	19,3	17,8	15,8	20,6	19,7	18,8	15,9	19,1	18,3	17,8	16,1	40
42	20,3	18,6	17,3	15,7	19,8	18,9	18,2	15,7	18,3	17,7	17,1	15,9	42
44	19,4	17,9	16,8		19	18,2	17,6	15,6	17,6	17	16,5	15,7	44
46	18,6	17,3	16,4		18,3	17,6	16,9	15,5	17	16,4	15,9	15,3	46
48	17,8	16,8	16,1		17,6	16,9	16,3	15,5	16,3	15,8	15,3	14,9	48
50	17,2	16,4	15,9		16,9	16,2	15,7	15,3	15,6	15,2	14,8	14,4	50
52	16,6	16,1			16,3	15,7	15,2	14,9	14,8	14,7	14,3	14	52
54	16,1				15,6	15,1	14,7		14,1	14,1	13,8	13,6	54
56					14,9	14,6	14,3		13,4	13,5	13,4		56
58					14,2	14,1	13,8		12,7	12,9	12,9		58
60					13,5	13,6	13,5		12,1	12,2	12,4		60
62					12,8	13	13,1		11,4	11,6	11,7		62
64					12,1	12,3	12,5		10,8	11	11,1		64
66					11,4	11,6			10,2	10,4	10,5		66
68					10,8	10,9			9,7	9,8			68
70					10,2				9,2	9,3			70
72									8,8				72

						EN							
33,9-54+2,7m	34m	175t	10,6x9,6m	360°		13000							
T3F		R=6,4-8,4m											
m	33,9				51				54				m
	0°	10°	20°	40°	0°	10°	20°	40°	0°	10°	20°	40°	
10	33,3												10
11	31,9												11
12	30,6												12
14	28,3												14
16	26,3				22				20,9				16
18	24,5	20,5			21				20,1				18
20	22,9	19,3			20,1				19,3				20
22	21,5	18,3	15,8		19,2	16,6			18,5				22
24	20,2	17,3	15		18,4	15,9			17,8	15,5			24
26	19,1	16,4	14,3		17,7	15,3			17,1	14,9			26
28	18	15,6	13,6		16,9	14,8	13		16,5	14,4	12,8		28
30	17,1	14,9	12,9		16,3	14,3	12,6		15,9	13,9	12,4		30
32	16,2	14,1	12,3	9	15,7	13,8	12,2		15,3	13,5	12		32
34	15,4	13,4	11,7	8,7	15,1	13,3	11,7		14,8	13,1	11,6		34
36	14,6	12,8	11,2	8,4	14,6	12,9	11,3	8,3	14,3	12,7	11,2		36
38	13,9	12,1	10,7	8,1	14,1	12,5	11	8,1	13,8	12,3	10,8	8	38
40	13,1	11,6	10,3	7,8	13,6	12,1	10,6	7,9	13,3	11,9	10,5	7,8	40
42	12,4	11	9,9	7,6	13,1	11,6	10,3	7,7	12,7	11,6	10,2	7,6	42
44	11,8	10,6	9,5	7,4	12,6	11,2	9,9	7,5	12,2	11,2	9,9	7,5	44
46	11,3	10,1	9,2	7,2	12,2	10,9	9,6	7,4	11,7	10,8	9,6	7,3	46
48	10,7	9,7	8,9	7	11,8	10,5	9,4	7,2	11,3	10,4	9,3	7,2	48
50	10,2	9,3	8,6	6,9	11,4	10,1	9,1	7,1	10,9	10,1	9,1	7	50
52	9,8	9	8,3	6,8	11	9,8	8,9	6,9	10,4	9,8	8,8	6,9	52
54	9,4	8,6	8,1	6,7	10,6	9,5	8,6	6,8	10	9,5	8,6	6,8	54
56	9	8,4	7,8		10,3	9,3	8,4	6,7	9,7	9,2	8,4	6,7	56
58	8,6	8,1	7,7		9,9	9	8,2	6,7	9,3	8,9	8,2	6,6	58
60	8,3	7,9	7,5		9,6	8,7	8,1	6,6	8,9	8,5	8,1	6,6	60
62	8	7,7	7,4		9,3	8,5	7,9	6,6	8,5	8,2	7,8	6,5	62
64	7,8	7,5			9	8,3	7,8	6,5	8,2	7,9	7,6	6,5	64
66	7,6	7,4			8,6	8,1	7,6	6,5	7,8	7,6	7,4	6,5	66
68	7,5				8,3	7,9	7,5		7,5	7,3	7,1	6,5	68
70					8	7,7	7,4		7,2	7	6,8		70
72					7,7	7,4	7,3		6,9	6,7	6,6		72
74					7,4	7,2	7,1		6,7	6,5	6,4		74
76					7,1	7	6,9		6,4	6,3	6,2		76
78					6,9	6,8	6,7		6,1	6,1	6		78
80					6,7	6,6			5,8	5,9	5,9		80
82					6,4	6,4			5,4	5,6			82
84					6,1				5,1	5,2			84
86									4,9				86

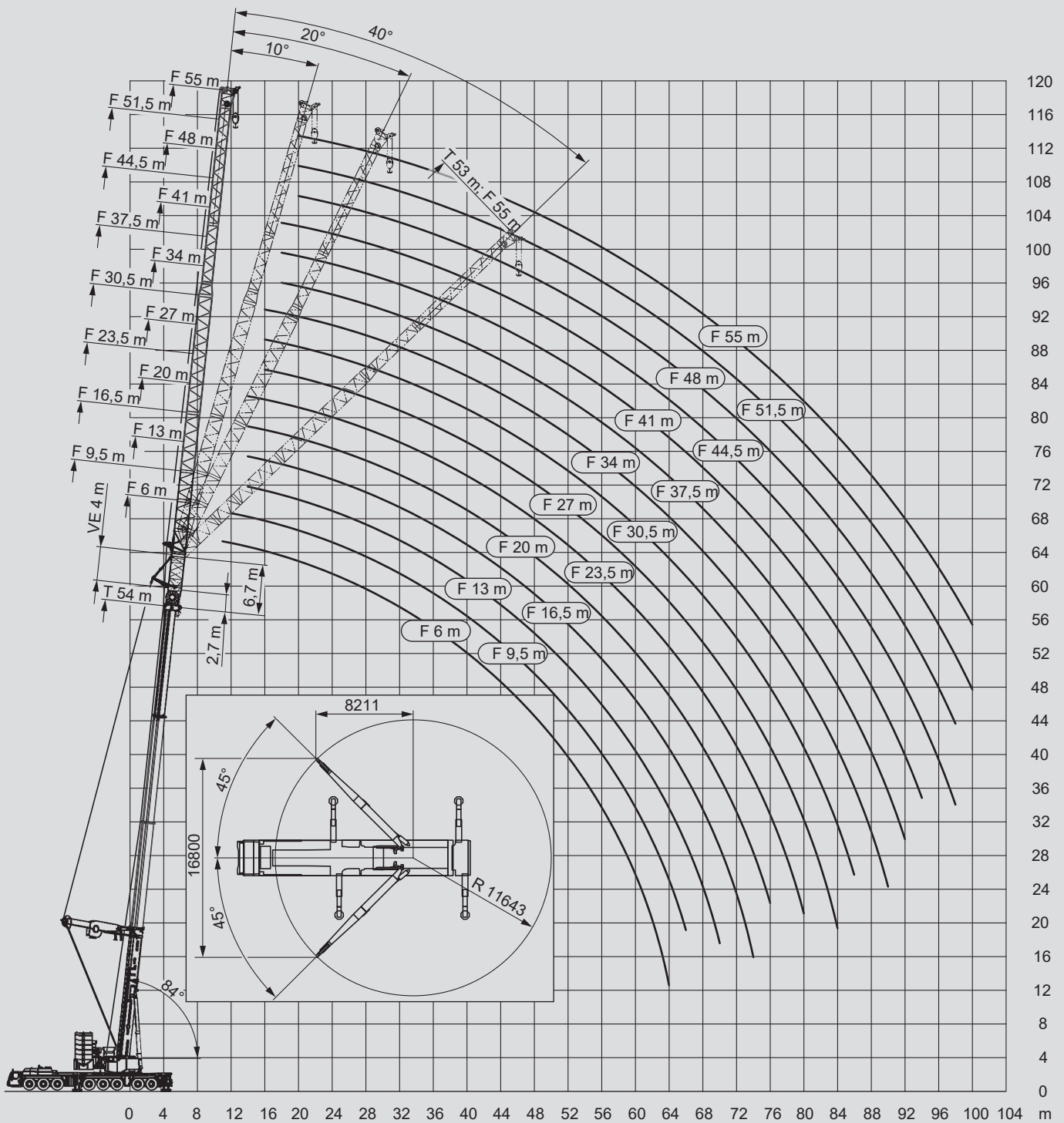
					EN
33,9-54+2,7m	48m	175t	10,6x9,6m	360°	13000

T3F

R=6,4-8,4m

m	33,9				51				54				m
	0°	10°	20°	40°	0°	10°	20°	40°	0°	10°	20°	40°	
12	20,4												12
14	19												14
16	17,7												16
18	16,5				13,2				12,5				18
20	15,5				12,6				12				20
22	14,5	12,2			12,1				11,5				22
24	13,6	11,5			11,5				11				24
26	12,8	10,9			11				10,6				26
28	12	10,3			10,5	9			10,1	8,7			28
30	11,4	9,8	8,4		10,1	8,6			9,7	8,3			30
32	10,7	9,2	8		9,6	8,3			9,3	8			32
34	10,2	8,8	7,6		9,2	7,9			8,9	7,7			34
36	9,6	8,3	7,1		8,9	7,6	6,6		8,6	7,4	6,4		36
38	9,1	7,9	6,7		8,5	7,3	6,4		8,3	7,1	6,2		38
40	8,6	7,5	6,3		8,2	7	6,1		7,9	6,9	5,9		40
42	8,2	7	6	4,3	7,8	6,8	5,8		7,6	6,6	5,7		42
44	7,7	6,6	5,7	4,1	7,5	6,5	5,5		7,3	6,4	5,4		44
46	7,3	6,3	5,4	4	7,2	6,3	5,3		7,1	6,1	5,2		46
48	6,9	5,9	5,1	3,8	6,9	6	5,1	3,7	6,8	5,9	5		48
50	6,5	5,6	4,9	3,7	6,7	5,7	4,9	3,6	6,6	5,7	4,8	3,5	50
52	6,1	5,3	4,7	3,6	6,4	5,5	4,7	3,5	6,3	5,4	4,7	3,4	52
54	5,7	5	4,5	3,4	6,1	5,2	4,6	3,4	6,1	5,2	4,5	3,3	54
56	5,4	4,8	4,3	3,3	5,9	5	4,4	3,3	5,8	5	4,4	3,2	56
58	5,1	4,6	4,1	3,2	5,6	4,8	4,3	3,2	5,6	4,8	4,2	3,2	58
60	4,9	4,4	4	3,1	5,4	4,7	4,1	3,1	5,3	4,6	4,1	3,1	60
62	4,6	4,2	3,9	3	5,1	4,5	4	3	5,1	4,5	4	3	62
64	4,4	4,1	3,7	3	4,9	4,4	3,9	3	4,9	4,3	3,9	2,9	64
66	4,2	3,9	3,6	2,9	4,7	4,2	3,8	2,9	4,7	4,2	3,8	2,9	66
68	4,1	3,8	3,5	2,9	4,6	4,1	3,7	2,8	4,6	4,1	3,7	2,8	68
70	3,9	3,6	3,4		4,4	4	3,6	2,8	4,4	4	3,6	2,8	70
72	3,7	3,5	3,3		4,2	3,8	3,5	2,8	4,3	3,8	3,5	2,7	72
74	3,6	3,4	3,2		4,1	3,7	3,4	2,7	4,1	3,7	3,4	2,7	74
76	3,5	3,3	3,2		4	3,6	3,3	2,7	4	3,6	3,3	2,7	76
78	3,4	3,2			3,8	3,5	3,3	2,7	3,9	3,5	3,3	2,7	78
80	3,3	3,2			3,7	3,4	3,2		3,7	3,4	3,2	2,7	80
82					3,6	3,3	3,1		3,6	3,4	3,1		82
84					3,5	3,3	3,1		3,4	3,3	3,1		84
86					3,4	3,2	3,1		3,3	3,2	3,1		86
88					3,3	3,1	3		3,1	3,1	3		88
90					3,2	3,1	3		3	2,9	3		90
92					3,2	3,1			2,9	2,8	2,9		92
94					3,1	3,1			2,7	2,7	2,8		94
96					3,1				2,5	2,6			96
98					3,1				2,3	2,5			98
100									2,1				100

										EN	
33,9-54+2,7m		62m		175t		10,6x9,6m		360°		13000	
T3F				R=6,4-8,4m							
m	0°	33,9 10°	20°	0°	51 10°	20°	0°	54 10°	20°	m	
14	12,7									14	
16	12,1									16	
18	11,5									18	
20	10,7			8,2			7,7			20	
22	10			7,8			7,3			22	
24	9,4			7,4			7			24	
26	8,8			7,1			6,7			26	
28	8,3	7		6,8			6,4			28	
30	7,8	6,6		6,4			6,1			30	
32	7,3	6,2		6,1	5,1		5,8			32	
34	6,9	5,8		5,8	4,9		5,5	4,7		34	
36	6,5	5,5		5,5	4,6		5,3	4,4		36	
38	6,1	5,1	4,3	5,3	4,4		5,1	4,2		38	
40	5,7	4,8	4,1	5	4,2		4,8	4		40	
42	5,4	4,5	3,8	4,8	4		4,6	3,8		42	
44	5	4,3	3,6	4,5	3,8	3,1	4,4	3,6	2,9	44	
46	4,7	4	3,4	4,3	3,6	2,9	4,1	3,5	2,8	46	
48	4,4	3,8	3,2	4,1	3,4	2,8	4	3,3	2,6	48	
50	4,2	3,5	3	3,9	3,2	2,6	3,8	3,1	2,4	50	
52	3,9	3,3	2,8	3,7	3,1	2,4	3,6	3	2,3	52	
54	3,7	3,1	2,6	3,5	2,9	2,2	3,4	2,8	2,1	54	
56	3,4	2,9	2,4	3,3	2,7	2,1	3,2	2,7	2	56	
58	3,2	2,7	2,2	3,1	2,6	1,9	3,1	2,5	1,8	58	
60	3	2,5	2	3	2,4	1,8	2,9	2,3	1,7	60	
62	2,8	2,3	1,8	2,8	2,3	1,6	2,7	2,2	1,6	62	
64	2,6	2,1	1,6	2,6	2,1	1,5	2,6	2	1,5	64	
66	2,4	1,9	1,5	2,5	1,9	1,4	2,5	1,9	1,3	66	
68	2,3	1,7	1,3	2,3	1,8	1,3	2,3	1,7	1,2	68	
70	2,1	1,6	1,2	2,2	1,6	1,2	2,2	1,6	1,1	70	
72	1,9	1,4	1,1	2,1	1,5	1,1	2	1,5	1	72	
74	1,7	1,2		1,9	1,4		1,9	1,3		74	
76	1,5	1,1		1,7	1,2		1,7	1,2		76	
78	1,3			1,6	1,1		1,6	1,1		78	
80	1,2			1,5	1		1,4			80	
82	1			1,3			1,3			82	
84				1,2			1,2			84	
86				1,1			1,1			86	



					EN
33,9-54+4+2,7m	6m	155t	10,6x9,6m	360°	13000

T3YVEF

R=6,4-8,4m

m	33,9				51				54				m
	0°	10°	20°	40°	0°	10°	20°	40°	0°	10°	20°	40°	
8	102,2												8
9	100,7	87,1	70,2										9
10	99,1	84,2	68,4		94,9								10
11	97,7	81,4	66,7	51,5	95	88,5			92,4				11
12	96,3	78,5	65	50,5	95,1	86,6	69,5		92,5	86,2			12
14	92,2	73,4	62,3	48,6	95,1	82,5	66,9	50,8	92,4	82,7	67,6	50,7	14
16	86,3	69,8	59,7	47	90,1	78,3	64,6	49,4	87,7	79,5	65,2	49,4	16
18	80,4	66,2	57	45,5	82,7	74,3	62,6	48,1	80,7	75,7	63,3	48,1	18
20	74,8	63,1	55,5	44,2	76,2	71,7	60,7	46,9	74,6	72,6	61,5	47	20
22	70,5	60,3	53,9	43,1	70,7	69	58,8	45,8	69,3	68,2	59,7	45,9	22
24	66,7	57,5	51,6	42,1	63,8	64,1	56,9	44,8	62,8	63,4	57,8	45	24
26	63,2	55,5	49,5	41,2	57,8	58,6	55,8	44	56,9	57,5	56,2	44,1	26
28	57,9	53,6	47,5	40,5	52,4	53,1	53,7	43,1	51,6	52,2	52,9	43,3	28
30	52,2	51,1	45,8	40	47,5	48,2	48,7	42,4	46,8	47,4	48	42,6	30
32	46,8	47,3	44,3		43,2	43,8	44,3	41,7	42,6	43,1	43,7	41,9	32
34	42,1	42,5	42,5		39,4	40	40,4	40,5	38,9	39,4	39,9	40,4	34
36	37,9	38,3	38,6		36	36,5	36,9	37,6	35,5	36	36,4	37,1	36
38	34,2	34,5	34,8		32,9	33,4	33,8	34,4	32,5	32,9	33,3	34	38
40	31	31,2			30	30,4	30,8	31,3	29,8	30,2	30,6	31,1	40
42	28	28,2			27,1	27,5	27,8		27,1	27,5	27,8	28,3	42
44	24,6				24,5	24,9	25,1		24,5	24,9	25,2		44
46					22,1	22,5	22,7		22,1	22,5	22,8		46
48					20	20,3	20,5		20	20,3	20,6		48
50					18,1	18,3	18,5		18,1	18,4	18,6		50
52					16,3	16,5	16,7		16,3	16,6	16,7		52
54					14,7	14,8	15		14,7	14,9	15,1		54
56					13,1	13,3			13,2	13,4	13,5		56
58					11,7	11,9			11,8	11,9			58
60					10,4				10,5	10,6			60
62									9,3				62
64									6,3				64

					EN
33,9-54+4+2,7m	20m	155t	10,6x9,6m	360°	13000

T3YVEF

R=6,4-8,4m

m	33,9				51				54				m
	0°	10°	20°	40°	0°	10°	20°	40°	0°	10°	20°	40°	
10	54,9												10
11	52,8												11
12	50,9												12
14	47,3	38,5			49,1				48,6				14
16	44,1	36,5			46,4	37,3			46,2				16
18	41,3	34,6	29,6		43,9	35,8			43,9	35,9			18
20	38,9	32,9	28,2		41,7	34,3	29		41,7	34,5	28,8		20
22	36,7	31,4	26,9	19,7	39,6	33	27,9		39,8	33,2	27,8		22
24	34,7	29,8	25,6	19,1	37,8	31,7	26,9	19,4	38	32	26,8		24
26	33	28,3	24,5	18,6	36,1	30,5	26	19	36,4	30,8	26	19,2	26
28	31,3	27	23,4	18,1	34,6	29,3	25,2	18,5	34,9	29,6	25,2	18,7	28
30	29,7	25,7	22,5	17,6	33,2	28,2	24,4	18,1	33,5	28,5	24,4	18,3	30
32	28,1	24,5	21,6	17,2	31,9	27,2	23,6	17,8	32,2	27,5	23,7	18	32
34	26,7	23,4	20,8	16,9	30,7	26,2	22,9	17,4	31,1	26,6	23,1	17,6	34
36	25,4	22,3	20	16,5	29,5	25,3	22,3	17,1	29,9	25,7	22,4	17,4	36
38	24,1	21,3	19,4	16,3	28,3	24,4	21,6	16,8	28,8	24,9	21,8	17,1	38
40	22,9	20,5	18,7	16,1	27,2	23,6	21	16,5	27,7	24,1	21,2	16,8	40
42	21,8	19,7	18,2	15,9	26,1	22,9	20,4	16,3	26,7	23,4	20,7	16,6	42
44	20,8	19	17,6	15,8	25,2	22,2	19,8	16,1	25,4	22,7	20,1	16,3	44
46	19,9	18,4	17,2		24,1	21,6	19,3	15,9	23,8	22	19,6	16,1	46
48	19,1	17,8	16,8		22,3	20,9	18,8	15,8	22	21,4	19,1	16	48
50	18,3	17,3	16,4		20,5	20,3	18,3	15,6	20,3	20,9	18,7	15,8	50
52	17,7	16,8	16,1		18,7	19,5	17,9	15,5	18,7	19,6	18,3	15,7	52
54	17	16,4			17,1	18	17,5	15,4	17,1	18	17,9	15,6	54
56	16,5	16,1			15,6	16,4	17		15,6	16,4	17,1	15,6	56
58	14,1				14,2	14,9	15,6		14,1	15	15,6		58
60					12,8	13,5	14,1		12,8	13,6	14,2		60
62					11,6	12,3	12,8		11,6	12,3	12,9		62
64					10,5	11,1	11,5		10,5	11,1	11,6		64
66					9,4	9,9	10,3		9,4	10	10,4		66
68					8,4	8,9			8,4	8,9	9,3		68
70					7,5	7,9			7,4	7,9	8,2		70
72					6,6	6,9			6,5	6,9			72
74					5,4				5,7	6			74
76									4,9				76

					EN
33,9-54+4+2,7m	34m	155t	10,6x9,6m	360°	13000

T3YVEF

R=6,4-8,4m

m	33,9				51				54				m
	0°	10°	20°	40°	0°	10°	20°	40°	0°	10°	20°	40°	
12	29,9												12
14	28												14
16	26,2				27,2				26,8				16
18	24,6	20,5			25,7				25,3				18
20	23,1	19,4			24,3				24				20
22	21,7	18,4			23	19			22,8	18,8			22
24	20,5	17,6	15,1		21,9	18,2			21,7	18			24
26	19,4	16,7	14,4		20,8	17,4	14,7		20,7	17,3			26
28	18,4	16	13,8		19,9	16,7	14,2		19,8	16,7	14,1		28
30	17,5	15,3	13,1		19	16,1	13,7		18,9	16	13,7		30
32	16,7	14,7	12,6		18,1	15,5	13,3		18,1	15,5	13,2		32
34	15,8	14	12,1	8,9	17,4	14,9	12,9		17,4	14,9	12,8		34
36	15,1	13,4	11,6	8,6	16,7	14,4	12,5	8,8	16,7	14,4	12,5	8,7	36
38	14,4	12,8	11,1	8,3	16	13,9	12,1	8,5	16	13,9	12,1	8,5	38
40	13,8	12,2	10,7	8	15,4	13,5	11,7	8,3	15,4	13,5	11,7	8,3	40
42	13,1	11,7	10,3	7,8	14,8	13	11,3	8,1	14,9	13,1	11,4	8	42
44	12,5	11,2	9,9	7,6	14,2	12,6	10,9	7,9	14,3	12,7	11	7,9	44
46	11,9	10,7	9,6	7,4	13,7	12,2	10,6	7,7	13,8	12,3	10,7	7,7	46
48	11,3	10,3	9,3	7,2	13,2	11,8	10,3	7,5	13,4	11,9	10,4	7,5	48
50	10,8	9,9	9	7	12,7	11,5	10	7,3	12,9	11,6	10,1	7,4	50
52	10,4	9,5	8,7	6,9	12,3	11,1	9,7	7,2	12,5	11,2	9,8	7,2	52
54	9,9	9,2	8,4	6,8	11,9	10,7	9,4	7	12,1	10,9	9,5	7,1	54
56	9,5	8,9	8,2	6,7	11,5	10,4	9,2	6,9	11,7	10,5	9,3	6,9	56
58	9,2	8,6	8	6,6	11,1	10	8,9	6,8	11,3	10,2	9	6,8	58
60	8,8	8,3	7,8		10,8	9,7	8,7	6,7	11	9,9	8,8	6,7	60
62	8,5	8,1	7,7		10,4	9,4	8,5	6,6	10,6	9,6	8,6	6,6	62
64	8,2	7,9	7,5		10	9,2	8,3	6,6	10,3	9,3	8,4	6,6	64
66	7,9	7,7	7,4		9,7	8,9	8,1	6,5	9,9	9	8,2	6,5	66
68	7,7	7,5			9,4	8,7	7,9	6,5	9,6	8,8	8	6,4	68
70	7,5	7,4			9,1	8,4	7,8		8,8	8,6	7,9	6,4	70
72					8,2	8,2	7,6		8	8,3	7,7		72
74					7,4	7,9	7,5		7,1	8	7,6		74
76					6,6	7,3	7,4		6,3	7,1	7,5		76
78					5,8	6,5	7,1		5,6	6,3	6,9		78
80					5,1	5,7	6,2		4,9	5,5	6,1		80
82					4,4	5			4,2	4,8	5,3		82
84					3,8	4,2			3,6	4,1	4,5		84
86					3,2				3	3,4			86
88									2,4	2,8			88
90									1,7				90

						EN
33,9-54+4+2,7m	48m	155t	10,6x9,6m	360°	13000	

T3YVEF

R=6,4-8,4m

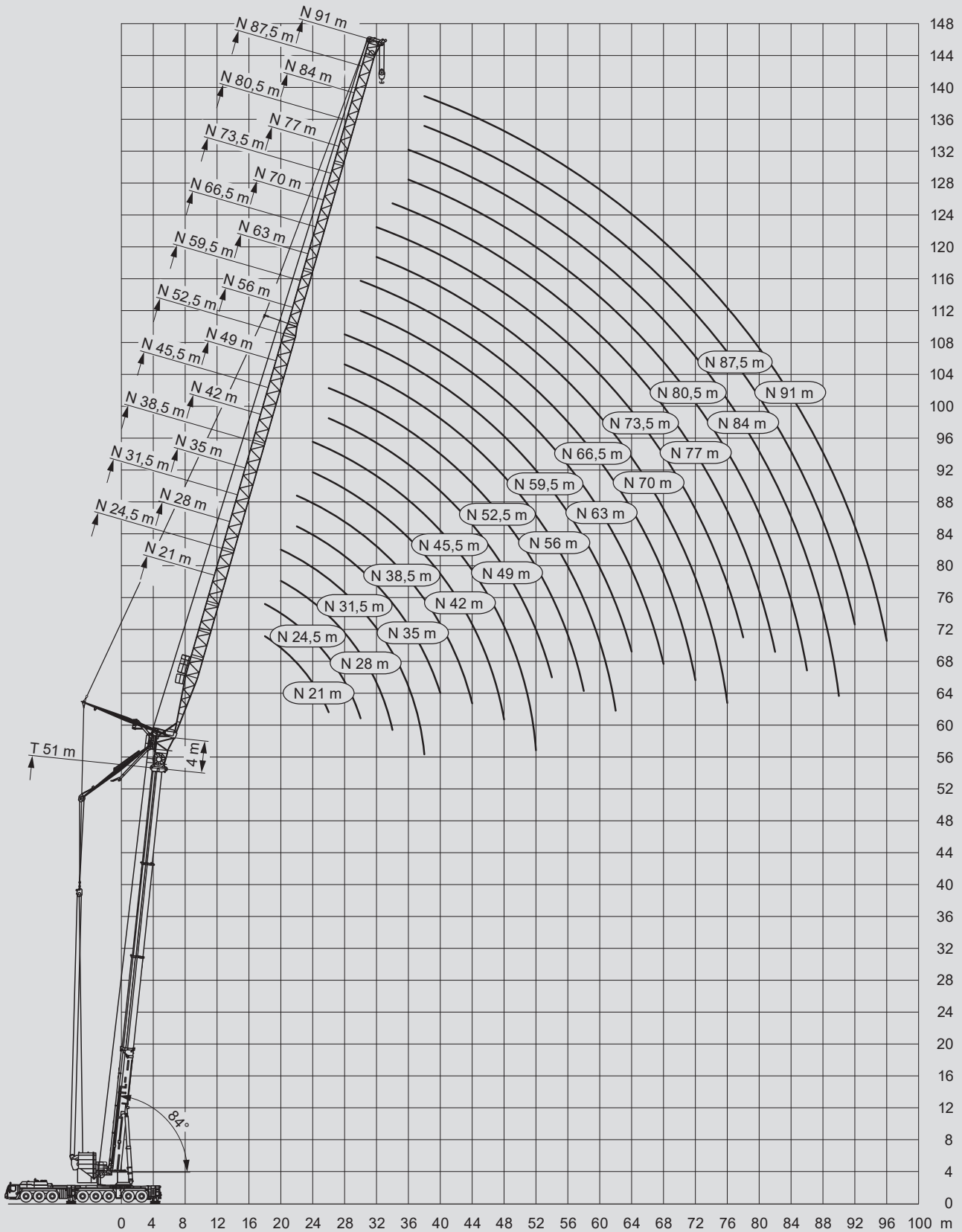
m	33,9				51				54				m
	0°	10°	20°	40°	0°	10°	20°	40°	0°	10°	20°	40°	
14	18,2												14
16	17,1												16
18	16,1				16,7								18
20	15,2				15,8				15,6				20
22	14,3				15				14,8				22
24	13,5	11,6			14,2				14,1				24
26	12,8	11			13,5	11,3			13,4				26
28	12,1	10,5			12,8	10,8			12,7	10,7			28
30	11,5	10			12,2	10,3			12,1	10,2			30
32	10,9	9,5	8,2		11,6	9,9			11,6	9,8			32
34	10,3	9,1	7,7		11,1	9,4	7,8		11	9,4			34
36	9,8	8,7	7,4		10,6	9	7,5		10,5	9	7,5		36
38	9,3	8,3	7		10,1	8,7	7,3		10,1	8,6	7,2		38
40	8,9	7,9	6,6		9,7	8,3	7		9,7	8,3	6,9		40
42	8,4	7,5	6,3		9,3	8	6,7		9,3	8	6,7		42
44	8	7,1	6	4,2	8,9	7,7	6,5		8,9	7,7	6,4		44
46	7,6	6,7	5,7	4,1	8,5	7,4	6,2		8,5	7,4	6,2		46
48	7,2	6,4	5,4	3,9	8,1	7,1	6	4	8,2	7,1	6	4	48
50	6,8	6,1	5,2	3,8	7,8	6,8	5,7	3,9	7,8	6,8	5,7	3,9	50
52	6,5	5,7	4,9	3,7	7,5	6,5	5,5	3,8	7,5	6,6	5,5	3,8	52
54	6,1	5,4	4,7	3,5	7,2	6,3	5,2	3,7	7,2	6,3	5,3	3,7	54
56	5,7	5,2	4,6	3,4	6,9	6,1	5,1	3,6	7	6,1	5,1	3,6	56
58	5,4	4,9	4,4	3,3	6,6	5,8	4,9	3,5	6,7	5,9	4,9	3,5	58
60	5,2	4,7	4,2	3,2	6,4	5,6	4,7	3,4	6,4	5,7	4,7	3,4	60
62	4,9	4,5	4,1	3,1	6,1	5,3	4,6	3,3	6,2	5,4	4,6	3,3	62
64	4,7	4,4	3,9	3,1	5,8	5,1	4,4	3,2	5,9	5,2	4,5	3,2	64
66	4,5	4,2	3,8	3	5,6	4,9	4,3	3,1	5,7	5	4,3	3,1	66
68	4,3	4	3,7	2,9	5,3	4,7	4,1	3,1	5,5	4,8	4,2	3,1	68
70	4,1	3,9	3,6	2,9	5,1	4,6	4	3	5,3	4,7	4,1	3	70
72	4	3,7	3,5		4,9	4,4	3,9	2,9	5	4,5	4	3	72
74	3,8	3,6	3,4		4,7	4,3	3,8	2,9	4,8	4,4	3,8	2,9	74
76	3,7	3,5	3,3		4,6	4,1	3,7	2,8	4,7	4,2	3,7	2,8	76
78	3,5	3,4	3,2		4,4	4	3,6	2,8	4,5	4,1	3,7	2,8	78
80	3,4	3,3	3,2		4,2	3,9	3,5	2,8	4,3	4	3,6	2,8	80
82	3,3	3,2			4,1	3,8	3,4	2,8	4,2	3,8	3,5	2,8	82
84	3,2				4	3,7	3,4		4,1	3,7	3,4	2,7	84
86					3,8	3,6	3,3		3,8	3,6	3,3		86
88					3,6	3,5	3,2		3,3	3,5	3,3		88
90					3,1	3,4	3,2		2,8	3,4	3,2		90
92					2,5	3,2	3,1		2,3	3	3,2		92
94					2	2,6	3,1		1,7	2,4	3		94
96					1,5	2,1			1,2	1,9	2,5		96
98						1,5				1,3			98






33,9-54+4+2,7m	55m	155t	10,6x9,6m	360°	EN 13000

T3YVEF

R=6,4-8,4m

m	33,9				51				54			m
	0°	10°	20°	40°	0°	10°	20°	40°	0°	10°	20°	
16	13,9											16
18	13,1											18
20	12,4				12,7				12,6			20
22	11,7				12,1				12,1			22
24	11				11,5				11,5			24
26	10,4	9			10,9				10,9			26
28	9,8	8,5			10,3				10,3			28
30	9,3	8,1			9,8	8,3			9,8			30
32	8,8	7,7			9,3	7,9			9,3	7,8		32
34	8,3	7,3			8,9	7,6			8,9	7,5		34
36	7,9	7	5,9		8,4	7,2			8,5	7,2		36
38	7,5	6,6	5,5		8	6,9	5,7		8,1	6,9		38
40	7,1	6,3	5,2		7,7	6,6	5,5		7,7	6,6	5,4	40
42	6,7	6	5		7,3	6,3	5,3		7,4	6,3	5,2	42
44	6,4	5,7	4,7		7	6,1	5,1		7	6,1	5	44
46	6	5,4	4,5		6,6	5,8	4,9		6,7	5,8	4,8	46
48	5,7	5,1	4,3		6,4	5,6	4,7		6,4	5,6	4,6	48
50	5,4	4,8	4,1	2,9	6,1	5,3	4,5		6,1	5,3	4,5	50
52	5,1	4,6	3,9	2,7	5,8	5,1	4,3	2,9	5,8	5,1	4,3	52
54	4,8	4,3	3,7	2,6	5,5	4,9	4,1	2,8	5,6	4,9	4,1	54
56	4,6	4,1	3,6	2,5	5,3	4,7	4	2,6	5,3	4,7	4	56
58	4,4	3,9	3,4	2,4	5	4,5	3,8	2,5	5,1	4,5	3,8	58
60	4,1	3,7	3,2	2,3	4,8	4,3	3,7	2,5	4,9	4,4	3,7	60
62	3,9	3,6	3,1	2,1	4,6	4,2	3,5	2,4	4,7	4,2	3,5	62
64	3,7	3,4	3	2	4,4	4	3,4	2,3	4,5	4	3,4	64
66	3,5	3,2	2,8	1,9	4,2	3,8	3,3	2,2	4,3	3,9	3,3	66
68	3,4	3,1	2,7	1,8	4	3,7	3,2	2,1	4,1	3,7	3,2	68
70	3,2	2,9	2,6	1,8	3,8	3,5	3	2	3,9	3,6	3,1	70
72	3,1	2,8	2,5	1,7	3,7	3,4	2,9	1,9	3,7	3,4	3	72
74	2,9	2,7	2,4	1,6	3,5	3,2	2,8	1,9	3,6	3,3	2,8	74
76	2,8	2,6	2,3	1,6	3,3	3,1	2,7	1,8	3,4	3,2	2,7	76
78	2,6	2,4	2,2	1,6	3,2	3	2,6	1,7	3,3	3	2,6	78
80	2,5	2,3	2,1		3	2,9	2,5	1,7	3,1	2,9	2,6	80
82	2,4	2,2	2,1		2,9	2,8	2,4	1,6	3	2,8	2,5	82
84	2,3	2,2	2		2,8	2,7	2,4	1,6	2,9	2,7	2,4	84
86	2,2	2,1	2		2,7	2,6	2,3	1,6	2,7	2,6	2,3	86
88	2,1	2			2,5	2,5	2,2	1,5	2,6	2,5	2,2	88
90	2	2			2,4	2,4	2,1		2,5	2,4	2,2	90
92	1,9				2,3	2,3	2,1		2,4	2,3	2,1	92
94					2,2	2,2	2		2,2	2,3	2	94
96					2	2,1	2		1,8	2,2	2	96
98					1,6	2	1,9		1,3	2,1	1,9	98
100					1,1	1,8	1,9			1,6	1,9	100
102						1,2	1,8				1,7	102
104											1	104



					EN							
22,4+4m	21-56m	155/175t	10,6x9,6m	360°	13000							
T3N 84/83°			R=6,4-8,4m									
m	21	24,5	28	31,5	35	22,4 38,5	42	45,5	49	52,5	56	m
12	118,7											12
14	117,7	108,9	102,6									14
16	113,3	105	99,3	91,6	82,5							16
18	109,1	101	95,5	88,4	80,9	73,1	65,7					18
20	101,4	97,6	92,2	85,5	78,9	72	64,6	58,8	53,2			20
22	91,4	91,3	88,8	82,9	76,7	70,8	63,6	58,2	52,6	48,1	43,6	22
24	83	83	82,7	80,8	74,7	69,2	62,5	57,6	52,1	47,5	43,1	24
26		76	75,7	75,7	73	67,7	61,5	57,1	51,6	47,1	42,7	26
28		68,1	69,7	69,9	69	66,4	60,5	56,2	51	46,7	42,3	28
30			64,4	64,7	64,3	63,3	59,5	55,5	50,5	46,4	41,9	30
32			51,9	59,6	59,6	59,3	58,1	54,6	50	45,9	41,6	32
34				54,4	55	55,6	54,5	53,6	49,5	45,7	41,2	34
36					51,3	51,8	51,2	50,7	48,9	45,4	40,8	36
38					45,4	48,2	47,8	47,6	46,9	44,9	40,5	38
40						43,9	44,6	44,5	44,2	43,7	40,2	40
42						37,4	42,2	41,7	41,3	41,8	39,7	42
44							37,1	39,3	38,8	39,3	38,8	44
46							29,6	36,9	36,7	37	36,5	46
48								32,5	34,8	34,9	34,5	48
50									32	33,1	32,5	50
52									28,5	30,6	30,8	52
54										27,4	29,3	54
56										22,5	26,3	56
58											24,2	58

					EN
22,4+4m	59,5-91m	155/175t	10,6x9,6m	360°	13000

T3N 84/83°

R=6,4-8,4m

m	22,4										m	
	59,5	63	66,5	70	73,5	77	80,5	84	87,5	91		
24	39,2											24
26	38,7	35,3	32,1									26
28	38,4	34,9	31,8	29	26							28
30	38	34,6	31,4	28,6	25,7	23,6	21,4					30
32	37,7	34,3	31,1	28,3	25,3	23,3	21,1	19,2	16,7			32
34	37,5	34	30,8	28,1	25,1	23	20,9	19	16,4	15		34
36	37,3	33,8	30,5	27,8	24,8	22,7	20,6	18,8	16,2	14,8		36
38	37,1	33,6	30,2	27,5	24,5	22,4	20,4	18,5	15,9	14,5		38
40	36,7	33,4	29,9	27,3	24,2	22,2	20,1	18,3	15,7	14,3		40
42	36,5	33,1	29,7	27	23,9	21,9	19,9	18,1	15,4	14,1		42
44	36,3	32,7	29,4	26,8	23,7	21,7	19,7	17,9	15,2	13,8		44
46	35,9	32,3	29,1	26,7	23,5	21,5	19,4	17,7	15	13,6		46
48	34,2	31,9	28,9	26,4	23,3	21,2	19,2	17,5	14,7	13,4		48
50	32,4	31,4	28,7	26,2	23,1	21	18,9	17,3	14,5	13,1		50
52	30,7	30,6	28,5	26,1	22,9	20,8	18,6	17,1	14,3	12,9		52
54	29,1	29	28,2	26	22,7	20,5	18,3	16,8	14,1	12,6		54
56	28	27,5	27,1	25,8	22,6	20,3	18	16,6	13,9	12,4		56
58	26,4	26,2	25,8	25,2	22,4	20	17,7	16,4	13,7	12,2		58
60	23,6	24,9	24,5	24	22,1	19,8	17,4	16,2	13,5	12		60
62	21,2	23	23,4	22,9	21,9	19,6	17,2	15,9	13,3	11,8		62
64		21,1	22,2	21,8	21,4	19,4	16,9	15,7	13,1	11,6		64
66		17,8	20	20,8	20,8	19,2	16,7	15,5	12,9	11,4		66
68			18,2	19,5	19,9	19	16,5	15,4	12,7	11,2		68
70			14,8	17,2	19	18,5	16,3	15,2	12,6	11,1		70
72				16	17,4	17,7	16,1	15	12,4	10,9		72
74					15,4	16,7	15,9	14,9	12,3	10,8		74
76					13,9	15	15,7	14,8	12,2	10,7		76
78						13,7	14,7	14,5	12,1	10,6		78
80						11,5	13	13,9	12	10,5		80
82							12,2	12,7	12	10,4		82
84							9,3	11,2	11,8	10,3		84
86								10,2	10,9	10,3		86
88									10	10,1		88
90									8,6	9,3		90
92										8,7		92
94										6,8		94

										EN		
28,2+4m		21-56m		155/175t		10,6x9,6m		360°		13000		
T3N 84/83°				R=6,4-8,4m								
m	21	24,5	28	31,5	35	38,5	42	45,5	49	52,5	56	m
14	107,6	97,3				28,2						14
16	107,6	98,3	88,5	80,5								16
18	103,5	96,9	88,1	79,9	71,4	64,4						18
20	96,7	93,2	86,4	78,9	70,5	63,7	57,2	52				20
22	89,6	87,2	84	77,4	69,6	62,9	56,6	51,5	46,7	42,6		22
24	82,1	81,3	79	75,9	68,6	62,2	55,9	51,1	46,3	42,3	38,3	24
26		75,1	74	72,2	67,8	61,6	55,3	50,8	46	41,9	38	26
28		69,4	68,9	67,9	66	61	54,6	50,6	45,7	41,7	37,7	28
30			64,1	63,7	62,4	60,3	54	50,1	45,3	41,5	37,4	30
32			59,4	59,2	59	57,6	53,4	50	44,9	41,3	37,2	32
34				55,4	55	54,4	52,5	49,8	44,6	41,2	36,9	34
36				51,8	51,7	51,2	50,3	48,5	44,4	40,8	36,7	36
38					48,5	48,4	47,6	46,4	44,1	40,8	36,4	38
40						45,6	45,1	44,3	42,7	40,6	36,2	40
42						43	42,7	42,1	41	40,4	36,1	42
44							40,3	40,3	39,3	38,7	35,9	44
46							36,7	38	37,4	36,8	35,7	46
48								35,4	35,7	35	34,3	48
50								30,2	33,7	33,6	32,6	50
52									30,6	32	31,2	52
54										29,4	30,1	54
56										26,5	28,7	56
58											26,2	58
60											22,5	60

28,2+4m	59,5-91m	155/175t	10,6x9,6m	360°	EN 13000

T3N 84/83°

R=6,4-8,4m

m	28,2										m	
	59,5	63	66,5	70	73,5	77	80,5	84	87,5	91		
24	35											24
26	34,7	31,6	26,9									26
28	34,4	31,3	28,4	25,9								28
30	34,2	31	28,2	25,7	23,3	21,1						30
32	33,9	30,8	27,9	25,4	23	20,9	19	17				32
34	33,8	30,6	27,7	25,2	22,8	20,7	18,8	17	15	13,5		34
36	33,6	30,5	27,4	25	22,6	20,5	18,6	16,8	14,7	13,4		36
38	33,4	30,3	27,2	24,8	22,4	20,3	18,3	16,6	14,5	13,2		38
40	33,3	30,1	27	24,6	22,1	20,1	18,2	16,5	14,3	13		40
42	33	29,9	26,8	24,4	22	20	18	16,3	14,1	12,9		42
44	32,9	29,8	26,7	24,3	21,8	19,8	17,8	16,2	13,9	12,7		44
46	32,9	29,7	26,5	24,1	21,6	19,7	17,7	16	13,8	12,5		46
48	32,8	29,6	26,4	24	21,4	19,5	17,5	15,8	13,6	12,3		48
50	32,4	29,5	26,2	23,9	21,3	19,4	17,3	15,7	13,4	12,1		50
52	31	29,4	26,1	23,7	21,2	19,3	17,1	15,6	13,3	11,9		52
54	29,5	28,9	25,9	23,6	21	19,1	16,8	15,4	13,1	11,7		54
56	28,4	27,7	25,8	23,5	20,9	19	16,6	15,2	12,9	11,5		56
58	27,2	26,4	25,6	23,5	20,7	18,9	16,3	15	12,8	11,3		58
60	25,6	25,4	24,9	23,4	20,6	18,7	16,1	14,8	12,6	11,1		60
62	23,7	24,2	23,8	23,1	20,4	18,6	15,9	14,7	12,4	10,9		62
64	18,6	22,4	22,7	22,3	20,3	18,4	15,7	14,5	12,2	10,8		64
66		20,6	21,6	21,5	20,2	18,3	15,5	14,3	12,1	10,6		66
68			19,3	20,6	20,1	18,1	15,3	14,2	11,9	10,5		68
70			17,6	19,3	19,4	18	15,2	14	11,8	10,3		70
72				17,3	18,5	17,8	15	13,9	11,7	10,2		72
74				14,9	16,9	17,2	14,9	13,8	11,5	10,1		74
76					15,8	16,3	14,8	13,7	11,4	10		76
78					13	14,6	14,7	13,6	11,4	9,9		78
80						13,5	14,2	13,5	11,3	9,8		80
82							12,9	13,4	11,3	9,7		82
84							11,4	12,4	11,2	9,7		84
86								11,4	11,2	9,7		86
88								9,4	10,7	9,6		88
90									10,2	9,6		90
92									8,2	9,2		92
94										8,7		94

					EN
33,9+4m	21-56m	155/175t	10,6x9,6m	360°	13000

T3N 84/83°

R=6,4-8,4m

m	33,9											m
	21	24,5	28	31,5	35	38,5	42	45,5	49	52,5	56	
14	87,9											14
16	89,1	80,4	72,8									16
18	86,5	80,6	72,8	66,5	60,3							18
20	80,8	78,7	72,8	66,5	60,1	54,2	48,9					20
22	76	73,9	71,3	66,5	59,6	53,9	48,5	44,2	40			22
24	72,3	69,8	67,7	65,3	59,2	53,5	48,1	43,9	39,8	36,4	33	24
26	70,6	66,3	64,3	62,3	58,6	53,2	47,8	43,8	39,6	36,2	32,8	26
28		63,9	61,3	59,3	57,1	52,8	47,4	43,7	39,4	36	32,6	28
30			59	56,8	54,8	52,5	47	43,6	39,1	35,9	32,4	30
32			57,8	54,7	52,5	50,7	46,7	43,4	39	35,8	32,2	32
34				53	50,6	48,9	46,5	43,3	38,8	35,8	32,1	34
36				50,9	49	47,2	45,3	43	38,6	35,7	31,9	36
38					47,6	45,8	43,7	42,1	38,5	35,6	31,8	38
40					44,7	44,3	42,4	40,8	38,3	35,4	31,7	40
42						42	40,8	39,3	37,5	35,4	31,6	42
44							39,4	37,8	36,1	35,2	31,5	44
46							37,2	36,5	34,8	34,5	31,4	46
48								35,1	33,7	33,5	31,4	48
50								33,2	32,6	32,3	30,8	50
52									31,2	30,7	29,9	52
54									29,6	29,5	28,8	54
56										28,3	27,4	56
58											26,5	58
60											25,4	60

					EN
33,9+4m	59,5-91m	155/175t	10,6x9,6m	360°	13000

T3N 84/83°

R=6,4-8,4m

m	33,9										m	
	59,5	63	66,5	70	73,5	77	80,5	84	87,5	91		
26	30	27,1										26
28	29,8	27	24,7	22,3								28
30	29,6	26,9	24,5	22,2	20							30
32	29,5	26,8	24,3	22,1	19,9	17,9	16,1					32
34	29,3	26,6	24,1	21,9	19,8	17,8	16,1	14,4	12,8			34
36	29,2	26,5	24	21,8	19,7	17,8	16	14,3	12,8	11,5		36
38	29,1	26,4	23,8	21,6	19,6	17,7	15,9	14,3	12,7	11,4		38
40	29	26,3	23,7	21,5	19,4	17,5	15,8	14,2	12,6	11,4		40
42	28,9	26,2	23,5	21,4	19,3	17,4	15,7	14,1	12,5	11,3		42
44	28,9	26,1	23,4	21,3	19,2	17,3	15,6	14	12,3	11,2		44
46	28,8	26	23,3	21,2	19,1	17,2	15,4	13,9	12,2	11		46
48	28,7	26	23,2	21,1	19	17,1	15,3	13,8	12,1	10,8		48
50	28,7	25,9	23,2	21	18,9	17	15,2	13,7	12	10,7		50
52	28,6	25,9	23,1	21	18,8	16,9	15,1	13,6	11,8	10,5		52
54	27,9	25,9	23	20,9	18,7	16,8	15	13,5	11,7	10,3		54
56	27,1	25,7	22,9	20,8	18,7	16,8	14,8	13,4	11,6	10,2		56
58	26,1	24,9	22,8	20,8	18,6	16,7	14,6	13,3	11,5	10		58
60	24,9	24,2	22,7	20,7	18,5	16,7	14,4	13,2	11,3	9,9		60
62	24,2	23,4	22,5	20,7	18,5	16,6	14,3	13	11,2	9,8		62
64	22,9	22,4	21,9	20,7	18,4	16,5	14,1	12,9	11,1	9,6		64
66		21,7	21,3	20,1	18,3	16,5	14	12,8	10,9	9,5		66
68		19,6	20,4	19,6	18,3	16,4	13,8	12,6	10,8	9,4		68
70			19,5	19,2	18,1	16,3	13,7	12,5	10,7	9,3		70
72				18,4	17,7	16,3	13,6	12,4	10,6	9,2		72
74				17,6	17,3	16,1	13,5	12,3	10,5	9		74
76					16,5	15,8	13,4	12,2	10,4	8,9		76
78					15,5	15,5	13,3	12,2	10,4	8,8		78
80						14,6	13,3	12,1	10,3	8,7		80
82							12,8	13,3	12,1	10,3	8,6	82
84								13,2	12,1	10,3	8,5	84
86									11,9	10,3	8,4	86
88									11,3	10,3	8,3	88
90										10,3	8,3	90
92										9,7	8,3	92
94											8,3	94
96											8	96

					EN
39,7+4m	21-56m	155/175t	10,6x9,6m	360°	13000

T3N 84/83°

R=6,4-8,4m

m	39,7											m	
	21	24,5	28	31,5	35	38,5	42	45,5	49	52,5	56		
16	72	65,5											16
18	72,1	65,4	59,5	54,5									18
20	71,8	65,4	59,5	54,5	49,6	45,4							20
22	68,6	65,2	59,5	54,5	49,6	45,3	40,8	37,3					22
24	65,8	62,7	59,2	54,5	49,6	45,1	40,6	37,1	33,6	30,5			24
26	63,4	60,4	57,2	54,1	49,6	44,9	40,5	37	33,5	30,5	27,5		26
28		58,2	55,4	52,5	49,2	44,8	40,3	36,9	33,4	30,5	27,5		28
30		56,5	53,6	50,9	48	44,7	40,1	36,9	33,2	30,4	27,5		30
32			52	49,5	46,8	43,9	40	36,9	33,1	30,4	27,4		32
34			51,2	48,1	45,5	43	39,7	36,9	33	30,4	27,3		34
36				47	44,3	42	39,3	36,7	33	30,3	27,2		36
38					43,3	41	38,6	36,3	32,9	30,3	27,1		38
40					42	40	37,8	35,6	32,8	30,3	27,1		40
42							38,7	36,7	35	32,6	30,2	27	42
44							37,5	35,5	34,1	32,1	30	27	44
46								34,4	32,9	31,3	29,8	26,9	46
48								33,6	31,9	30,3	29,4	26,9	48
50									31	29,3	28,9	26,8	50
52										28,5	28,1	26,6	52
54										27,8	27,4	25,9	54
56											26,7	25,2	56
58											25,5	24,5	58
60												24	60
62												22,9	62

					EN
39,7+4m	59,5-91m	155/175t	10,6x9,6m	360°	13000

T3N 84/83°

R=6,4-8,4m

m	39,7										m	
	59,5	63	66,5	70	73,5	77	80,5	84	87,5	91		
26	25,2											26
28	25,2	22,8	20,6									28
30	25,1	22,7	20,6	18,5	15,5							30
32	25,1	22,7	20,6	18,5	16,6	14,8	12,5					32
34	25,1	22,7	20,5	18,5	16,6	14,8	13,3	12				34
36	25	22,6	20,5	18,5	16,6	14,8	13,3	11,9	10,7	9,3		36
38	24,9	22,6	20,4	18,4	16,5	14,8	13,3	11,9	10,7	9,3		38
40	24,8	22,5	20,3	18,4	16,5	14,8	13,3	11,9	10,6	9,3		40
42	24,8	22,4	20,2	18,3	16,5	14,8	13,2	11,9	10,6	9,3		42
44	24,7	22,4	20,1	18,2	16,4	14,7	13,2	11,9	10,6	9,3		44
46	24,7	22,3	20,1	18,1	16,3	14,7	13,1	11,8	10,6	9,3		46
48	24,7	22,3	20	18,1	16,3	14,6	13,1	11,7	10,5	9,3		48
50	24,7	22,3	20	18	16,2	14,5	13	11,7	10,4	9,2		50
52	24,6	22,3	19,9	18	16,1	14,5	12,9	11,6	10,3	9,1		52
54	24,6	22,2	19,9	18	16,1	14,4	12,9	11,5	10,2	9		54
56	24,2	22,2	19,9	18	16,1	14,4	12,8	11,5	10,1	8,9		56
58	23,5	22,2	19,8	18	16,1	14,4	12,7	11,3	10	8,8		58
60	22,9	21,6	19,8	17,9	16,1	14,3	12,6	11,2	9,9	8,7		60
62	22,4	21,1	19,8	17,9	16	14,3	12,5	11,1	9,8	8,6		62
64	21,9	20,6	19,4	17,9	16	14,3	12,3	11	9,7	8,4		64
66		20,1	19	17,7	16	14,3	12,2	10,9	9,6	8,3		66
68		19,6	18,5	17,3	16	14,2	12,1	10,8	9,5	8,2		68
70			18,1	16,9	15,9	14,2	12	10,7	9,4	8,1		70
72			17,8	16,5	15,5	14,2	11,9	10,6	9,3	8		72
74				16,2	15,2	14,1	11,9	10,5	9,3	7,9		74
76					14,9	13,7	11,8	10,5	9,2	7,8		76
78					14,6	13,5	11,8	10,4	9,1	7,7		78
80						13,2	11,8	10,3	9,1	7,6		80
82							13	11,8	10,3	9,1	7,5	82
84								11,8	10,3	9,1	7,4	84
86								11,6	10,3	9,1	7,4	86
88									10,3	9,1	7,3	88
90										9,1	7,3	90
92										9,1	7,3	92
94											7,3	94
96											7,3	96

					EN
45,3+4m	21-56m	155/175t	10,6x9,6m	360°	13000

T3N 84/83°

R=6,4-8,4m

m	45,3											m
	21	24,5	28	31,5	35	38,5	42	45,5	49	52,5	56	
16	57,1											16
18	57,1	52	47,2									18
20	57,1	52	47,2	43,3	39,4							20
22	56,3	52	47,2	43,3	39,4	36	32,4					22
24	54,6	51,1	47,2	43,3	39,5	36	32,4	29,3	26,4			24
26	53,1	49,7	46,3	43,1	39,5	36	32,4	29,3	26,4	24	21,7	26
28		48,4	45,2	42,3	39,2	35,8	32,4	29,3	26,4	24	21,7	28
30		46,5	44,1	41,4	38,5	35,5	32,4	29,3	26,4	24	21,7	30
32			42,6	40,5	37,7	35,1	32,2	29,3	26,4	24	21,7	32
34			41,7	39,5	36,9	34,4	32	29,3	26,4	24	21,7	34
36				38,4	36,3	33,9	31,4	29,2	26,4	24	21,7	36
38				37,8	35,2	33,3	30,9	28,8	26,4	24	21,7	38
40					34,6	32,4	30,4	28,4	26,2	24	21,7	40
42						31,9	29,7	28	25,8	24	21,7	42
44						31,6	29,2	27,5	25,5	23,9	21,7	44
46							28,9	26,9	25,1	23,5	21,6	46
48							28,7	26,6	24,6	23,2	21,4	48
50								26,4	24,3	23	21,2	50
52								26,4	24	22,8	21	52
54									24	22,3	20,8	54
56										22,1	20,3	56
58										22,1	20,2	58
60											20,1	60
62											20,1	62

					EN
45,3+4m	59,5-91m	155/175t	10,6x9,6m	360°	13000

T3N 84/83°

R=6,4-8,4m

m	45,3										m	
	59,5	63	66,5	70	73,5	77	80,5	84	87,5	91		
28	19,7	17,7										28
30	19,7	17,8	15,9	14,2								30
32	19,7	17,8	16	14,2	12,7	11,4						32
34	19,7	17,7	16	14,3	12,7	11,4	10,2	7,5				34
36	19,7	17,7	16	14,3	12,7	11,4	10,2	8,9	7,9	5,3		36
38	19,7	17,7	16	14,3	12,7	11,4	10,2	8,9	7,9	6,7		38
40	19,7	17,7	16	14,3	12,7	11,4	10,2	8,9	7,9	6,7		40
42	19,7	17,7	16	14,3	12,7	11,4	10,2	8,9	7,9	6,7		42
44	19,7	17,7	16	14,3	12,7	11,4	10,2	8,9	7,9	6,7		44
46	19,7	17,7	16	14,3	12,7	11,4	10,2	8,9	7,9	6,8		46
48	19,7	17,7	16	14,3	12,7	11,4	10,2	8,9	7,9	6,8		48
50	19,7	17,7	16	14,3	12,7	11,4	10,2	8,9	7,9	6,7		50
52	19,6	17,7	16	14,3	12,7	11,4	10,2	8,9	7,9	6,7		52
54	19,4	17,7	16	14,3	12,7	11,4	10,2	8,9	7,9	6,7		54
56	19,2	17,6	16	14,3	12,7	11,4	10,1	8,9	7,9	6,7		56
58	19	17,4	16	14,3	12,7	11,4	10,1	8,9	7,9	6,7		58
60	18,6	17,3	15,9	14,3	12,7	11,4	10	8,9	7,9	6,7		60
62	18,6	17	15,8	14,3	12,7	11,4	10	8,8	7,8	6,6		62
64	18,6	16,9	15,6	14,2	12,7	11,4	9,9	8,8	7,8	6,6		64
66	18,5	16,8	15,4	14,2	12,7	11,4	9,8	8,7	7,7	6,5		66
68		16,8	15,3	13,9	12,7	11,4	9,7	8,6	7,7	6,4		68
70			15,3	13,8	12,7	11,4	9,7	8,6	7,6	6,4		70
72			15,3	13,8	12,5	11,4	9,6	8,5	7,6	6,3		72
74				13,8	12,4	11,3	9,6	8,5	7,6	6,2		74
76				13,7	12,4	11,1	9,5	8,4	7,5	6,2		76
78					12,4	11,1	9,5	8,4	7,5	6,1		78
80					12,2	11,1	9,5	8,4	7,5	6		80
82						11	9,5	8,4	7,5	6		82
84							9,5	8,4	7,5	5,9		84
86							9,5	8,4	7,5	5,9		86
88								8,4	7,5	5,8		88
90								8,4	7,5	5,8		90
92									7,5	5,8		92
94									7,5	5,8		94
96										5,8		96

					EN
51+4m	21-56m	155/175t	10,6x9,6m	360°	13000

T3N 84/83°

R=6,4-8,4m

m	51											m
	21	24,5	28	31,5	35	38,5	42	45,5	49	52,5	56	
18	44,9	40,8										18
20	44,7	40,5	36,4	33								20
22	43,7	40,1	36,1	32,8	29,6	26,7						22
24	42,3	39,5	35,8	32,7	29,5	26,7	24	21,7				24
26	41,1	38,6	35,5	32,4	29,4	26,6	23,9	21,7	19,5	17,8		26
28	39,3	37,5	34,8	32,2	29,2	26,5	23,9	21,7	19,5	17,7	15,9	28
30		36,5	34	31,8	29	26,3	23,8	21,6	19,5	17,7	15,9	30
32		35,1	33,2	31,2	28,7	26,2	23,6	21,5	19,4	17,7	15,8	32
34			32,5	30,5	28,3	25,9	23,5	21,4	19,4	17,6	15,8	34
36				29,9	27,8	25,7	23,3	21,3	19,3	17,6	15,8	36
38				29,4	27,3	25,4	23,2	21,2	19,2	17,5	15,7	38
40					26,8	25	23	21	19,1	17,4	15,6	40
42					25,9	24,5	22,7	20,9	18,9	17,3	15,6	42
44						24,2	22,3	20,8	18,8	17,2	15,5	44
46						23,5	22	20,5	18,7	17,1	15,4	46
48							21,8	20,2	18,6	17	15,3	48
50								20	18,4	16,9	15,3	50
52								19,9	18,2	16,8	15,2	52
54									18	16,7	15,1	54
56									17,5	16,6	15	56
58										16,5	14,9	58
60											14,8	60
62											14,8	62

					EN
51+4m	59,5-91m	155/175t	10,6x9,6m	360°	13000

T3N 84/83°

R=6,4-8,4m

m	51										m	
	59,5	63	66,5	70	73,5	77	80,5	84	87,5	91		
28	14,4											28
30	14,4	12,8	11,5									30
32	14,4	12,8	11,5	10,2	8,9							32
34	14,4	12,8	11,5	10,2	8,9	7,6	6,5					34
36	14,3	12,8	11,5	10,1	9	7,6	6,6	5,4	4,3			36
38	14,3	12,8	11,5	10,1	9	7,7	6,6	5,4	4,3	3,1		38
40	14,3	12,7	11,4	10,1	9	7,7	6,6	5,5	4,4	3,1		40
42	14,2	12,7	11,4	10,1	8,9	7,7	6,7	5,5	4,4	3,1		42
44	14,2	12,7	11,4	10	8,9	7,7	6,7	5,5	4,5	3,2		44
46	14,1	12,6	11,3	10	8,9	7,7	6,7	5,5	4,5	3,2		46
48	14,1	12,6	11,3	10	8,9	7,7	6,7	5,6	4,6	3,2		48
50	14	12,5	11,2	10	8,8	7,7	6,7	5,6	4,6	3,3		50
52	13,9	12,4	11,2	9,9	8,8	7,6	6,7	5,6	4,7	3,3		52
54	13,8	12,4	11,1	9,9	8,8	7,6	6,7	5,6	4,8	3,4		54
56	13,8	12,3	11,1	9,8	8,7	7,6	6,7	5,6	4,8	3,5		56
58	13,7	12,3	11	9,8	8,7	7,6	6,6	5,6	4,8	3,5		58
60	13,7	12,2	11	9,7	8,7	7,5	6,6	5,6	4,8	3,6		60
62	13,7	12,2	10,9	9,7	8,6	7,5	6,6	5,6	4,8	3,7		62
64	13,6	12,2	10,9	9,6	8,6	7,5	6,6	5,5	4,8	3,7		64
66	13,3	12,2	10,9	9,6	8,5	7,4	6,5	5,5	4,8	3,8		66
68		12,1	10,9	9,6	8,5	7,4	6,5	5,5	4,8	3,9		68
70		11,9	10,9	9,6	8,5	7,4	6,5	5,5	4,8	3,9		70
72			10,9	9,6	8,5	7,4	6,5	5,4	4,8	3,9		72
74				9,6	8,5	7,3	6,4	5,4	4,8	4		74
76				9,5	8,5	7,3	6,4	5,4	4,7	4		76
78					8,5	7,3	6,4	5,4	4,7	4		78
80					8,4	7,3	6,4	5,4	4,7	4		80
82						7,3	6,4	5,4	4,7	3,9		82
84						7,2	6,4	5,4	4,7	3,9		84
86							6,4	5,4	4,7	3,9		86
88								5,4	4,7	3,9		88
90								5,4	4,7	3,9		90
92									4,7	3,9		92
94									4,7	3,9		94
96										3,9		96
98										3,9		98

										EN		
22,4+4m		21-56m		155/175t		10,6x9,6m		360°		13000		
T3N 76°		R=6,4-8,4m										
m	21	24,5	28	31,5	35	22,4 38,5	42	45,5	49	52,5	56	m
18	107,9											18
20	97,6	96,6										20
22	88	87,7	86,6									22
24	80	79,8	79,4	78,1	72,8							24
26	73,2	73	72,7	72,2	70,3	65,5						26
28	67,4	67,2	66,9	66,8	65,7	63,8	59					28
30		62,1	61,9	61,8	61,2	60,2	57,7	53,3	48,5			30
32			57,5	57,4	57,1	56,4	55,2	52,3	48,1	44		32
34			53,8	53,6	53,3	52,9	51,8	50,8	47,3	43,6	39,5	34
36				50,1	49,9	49,7	48,8	48,1	46,4	43,3	39,2	36
38				47,3	46,8	46,7	46,1	45,4	44,4	42,6	39	38
40					44,1	43,9	43,5	43	42	41,5	38,7	40
42					41,5	41,5	41	40,7	39,8	39,4	38,1	42
44						39	38,6	38,5	37,8	37,4	36,5	44
46							36,6	36,3	35,9	35,5	34,8	46
48							34,6	34,5	34	33,8	33	48
50								32,6	32,2	32,2	31,5	50
52								30,9	30,8	30,6	30,1	52
54									29,2	29,1	28,7	54
56									27,8	27,7	27,3	56
58										26,4	26	58
60											24,8	60
62											23,7	62

					EN
22,4+4m	59,5-91m	155/175t	10,6x9,6m	360°	13000

T3N 76°

R=6,4-8,4m

m	22,4										m	
	59,5	63	66,5	70	73,5	77	80,5	84	87,5	91		
36	35,5											36
38	35,3	32,1	29,1									38
40	35,1	31,9	28,9	26,2								40
42	34,9	31,7	28,7	26	23,4							42
44	34,8	31,5	28,5	25,8	23,2	21	19,1					44
46	34,1	31,4	28,3	25,6	23	20,9	18,9	17				46
48	32,6	31,2	28,2	25,5	22,8	20,7	18,8	16,9	14,6			48
50	31,1	30,5	28,1	25,4	22,7	20,6	18,6	16,8	14,4	13,1		50
52	29,6	29,1	27,9	25,3	22,6	20,4	18,4	16,6	14,3	12,9		52
54	28,4	27,8	27,2	25,3	22,5	20,3	18,2	16,5	14,1	12,6		54
56	27,2	26,6	26,1	25,1	22,4	20,2	17,9	16,4	13,9	12,4		56
58	25,9	25,5	24,9	24,3	22,2	20,1	17,7	16,2	13,7	12,2		58
60	24,9	24,5	23,9	23,3	22,1	19,9	17,4	16,1	13,5	12		60
62	23,8	23,4	23	22,3	21,7	19,7	17,2	15,9	13,3	11,8		62
64	22,7	22,4	22,1	21,4	21	19,5	16,9	15,7	13,1	11,6		64
66	21,4	21,4	21,2	20,6	20,2	19,3	16,7	15,5	12,9	11,4		66
68		20,5	20,3	19,8	19,4	18,9	16,5	15,3	12,8	11,3		68
70		18,6	19,4	19	18,7	18,2	16,3	15,1	12,6	11,1		70
72			18,5	18,2	18	17,5	16,1	15	12,4	11		72
74				17,4	17,4	16,9	15,9	14,8	12,3	10,8		74
76				15,9	16,6	16,3	15,7	14,7	12,2	10,7		76
78					15,9	15,6	15,3	14,5	12,1	10,6		78
80						14,8	15	14,7	14,2	12	10,5	80
82							14,2	14,2	13,7	11,9	10,4	82
84								13,6	13,2	11,8	10,3	84
86								12,2	12,7	11,8	10,2	86
88									12,1	11,8	10,2	88
90									10,7	11,5	10,2	90
92										10,7	10,2	92
94										9,7	10,1	94
96											8,9	96

					EN
28,2+4m	21-56m	155/175t	10,6x9,6m	360°	13000

T3N 76°

R=6,4-8,4m

m	28,2											m
	21	24,5	28	31,5	35	38,5	42	45,5	49	52,5	56	
20	91,9											20
22	84,7	82,9										22
24	78	77	75									24
26	71,4	71,1	70,1	68,6	66,1							26
28	66,1	65,4	65,1	64,4	62,8	59,3						28
30		61,1	60,2	60,1	59,1	57,6	53					30
32		56,7	56,4	55,9	55,3	54,2	52,3	47,7	43,1			32
34			52,6	52,1	51,8	50,9	49,9	47,4	42,9	39,1		34
36			49,2	49,1	48,5	48	47,1	45,9	42,7	38,9	35,1	36
38				46,1	45,8	45,2	44,5	43,7	42	38,7	34,9	38
40				43,2	43,1	43	42,1	41,3	40,3	38,6	34,8	40
42					40,5	40,4	39,9	39,1	38,4	37,8	34,7	42
44						38,1	37,7	37,3	36,4	35,9	34,6	44
46						35,9	35,6	35,5	34,7	34,1	33,3	46
48							33,6	33,6	33,2	32,5	31,7	48
50							31,8	31,8	31,4	31,2	30,2	50
52								30,2	29,8	29,7	29,2	52
54								28,6	28,3	28,2	28	54
56									26,9	26,8	26,6	56
58										25,5	25,3	58
60										24,3	24,2	60
62											23	62
64											22	64

					EN
28,2+4m	59,5-91m	155/175t	10,6x9,6m	360°	13000

T3N 76°

R=6,4-8,4m

m	28,2										m	
	59,5	63	66,5	70	73,5	77	80,5	84	87,5	91		
38	31,8	28,8										38
40	31,7	28,7	26									40
42	31,5	28,5	25,9	23,4								42
44	31,5	28,4	25,7	23,3	21							44
46	31,4	28,4	25,6	23,1	20,9	18,8	16,9					46
48	31,2	28,3	25,5	23	20,8	18,7	16,8	15				48
50	30	28,3	25,5	23	20,7	18,6	16,7	15	13,3			50
52	28,6	27,9	25,4	22,9	20,6	18,5	16,7	14,9	13,1	11,7		52
54	27,3	26,7	25,3	22,9	20,5	18,5	16,6	14,8	13	11,6		54
56	26,4	25,4	24,9	22,9	20,5	18,4	16,5	14,8	12,8	11,5		56
58	25,3	24,4	23,9	22,8	20,4	18,3	16,3	14,7	12,7	11,3		58
60	24,1	23,6	22,7	22,2	20,4	18,3	16,1	14,7	12,6	11,1		60
62	23	22,6	21,9	21,3	20,3	18,3	15,9	14,5	12,4	10,9		62
64	22	21,6	21,2	20,4	20,1	18,2	15,7	14,4	12,2	10,8		64
66	21	20,7	20,4	19,8	19,3	18,2	15,5	14,2	12,1	10,6		66
68		19,8	19,5	19	18,5	17,9	15,3	14,1	11,9	10,5		68
70		18,9	18,7	18,4	17,8	17,3	15,1	13,9	11,8	10,4		70
72			17,9	17,7	17,2	16,5	15	13,8	11,7	10,2		72
74			17,1	16,9	16,6	15,9	14,8	13,7	11,5	10,1		74
76				16,2	16	15,3	14,7	13,6	11,4	10		76
78				15,5	15,3	14,8	14,2	13,4	11,3	9,9		78
80					14,7	14,3	13,8	13,2	11,2	9,8		80
82						13,7	13,3	12,7	11,2	9,7		82
84						13,1	12,9	12,2	11,1	9,6		84
86							12,4	11,7	11,1	9,6		86
88							11,9	11,4	11	9,5		88
90								11,1	10,6	9,5		90
92								10,6	10,3	9,4		92
94									10	9,2		94
96										9		96
98										8,7		98

					EN
33,9+4m	21-56m	155/175t	10,6x9,6m	360°	13000

T3N 76°

R=6,4-8,4m

m	33,9											m
	21	24,5	28	31,5	35	38,5	42	45,5	49	52,5	56	
22	72,3											22
24	66,9	67										24
26	62,6	62,2	61,5									26
28	59,1	58,3	57,6	57,1	55,6							28
30	56,9	55,1	54,2	53,8	52,8	50,9						30
32		52,6	51,4	50,8	50	48,6	45,7					32
34		51	49,1	48,1	47,4	46,3	44,9	41,1	37,1			34
36			47,4	45,9	45	44,2	43,1	41,1	37	33,8		36
38				44,2	42,9	42,2	41,2	39,7	36,9	33,7	30,5	38
40				41,7	41,3	40,4	39,5	38	36,3	33,7	30,4	40
42					38,9	38,6	37,8	36,5	34,9	33,6	30,3	42
44					36,6	36,4	36,1	35	33,5	33,2	30,3	44
46						34,3	34,1	33,7	32,2	32,2	30,3	46
48						32,4	32,2	32	31	30,9	29,6	48
50							30,5	30,3	29,8	29,3	28,6	50
52								28,7	28,3	27,9	27,4	52
54								27,3	26,9	26,9	26	54
56									25,6	25,6	24,9	56
58									24,5	24,4	24	58
60										23,2	22,9	60
62										22,4	21,8	62
64											21	64

					EN
33,9+4m	59,5-91m	155/175t	10,6x9,6m	360°	13000

T3N 76°

R=6,4-8,4m

m	33,9										m	
	59,5	63	66,5	70	73,5	77	80,5	84	87,5	91		
40	27,6	24,8										40
42	27,5	24,8	22,6									42
44	27,5	24,8	22,5	20,3								44
46	27,5	24,8	22,5	20,2	18,1	16,1						46
48	27,5	24,8	22,4	20,2	18	16,1	14,4					48
50	27,3	24,8	22,4	20,2	18	16,1	14,4	12,8				50
52	26,6	24,8	22,3	20,2	18	16	14,4	12,8	11,4			52
54	25,7	24,4	22,3	20,1	18	16	14,3	12,7	11,3	10,1		54
56	24,6	23,7	22,3	20,1	18	16	14,3	12,7	11,2	10		56
58	23,4	22,9	21,9	20,1	18	16	14,3	12,6	11,2	10		58
60	22,5	21,9	21,3	20	18	16	14,3	12,6	11,1	9,9		60
62	21,8	20,9	20,6	19,5	17,9	16	14,2	12,6	11,1	9,7		62
64	20,8	20	19,9	18,9	17,8	16	14,1	12,6	11	9,6		64
66	19,9	19,5	19	18,3	17,4	16	13,9	12,6	10,9	9,5		66
68	19,2	18,6	18,1	17,7	16,9	15,8	13,8	12,5	10,8	9,4		68
70		17,8	17,6	16,9	16,4	15,4	13,6	12,4	10,7	9,3		70
72		17,2	17	16,2	15,9	14,9	13,5	12,3	10,6	9,2		72
74			16,4	15,6	15,2	14,5	13,4	12,2	10,5	9		74
76			15,7	15,2	14,6	14,1	13,2	12,1	10,4	8,9		76
78				14,7	14	13,6	12,9	11,9	10,3	8,8		78
80					13,7	13	12,6	11,6	10,2	8,7		80
82					13,3	12,4	12,2	11,3	10,2	8,6		82
84						12,1	11,7	11	10,1	8,5		84
86						11,8	11,2	10,7	10	8,4		86
88							10,8	10,3	9,8	8,3		88
90							10,6	9,9	9,5	8,2		90
92								9,5	9,3	8,2		92
94									9,1	8,1		94
96									8,8	8,1		96
98										7,9		98
100										7,6		100






					EN							
39,7+4m	21-56m	155/175t	10,6x9,6m	360°	13000							
T3N 76°		R=6,4-8,4m										
m	21	24,5	28	31,5	35	39,7 38,5	42	45,5	49	52,5	56	m
24	60,7											24
26	57,1	56,3										26
28	53,8	53,1	51,7									28
30	51,1	50,2	49,1	47,9	42,2							30
32	49,1	47,7	46,7	45,7	44,1	41,6						32
34		45,7	44,5	43,7	42,4	40,5	38,1					34
36			42,7	41,7	40,6	39,1	37,2	34,8	29,2			36
38			41,2	40	38,9	37,7	36,1	34,3	31,4	28,3		38
40				38,5	37,4	36,3	34,9	33,5	31,4	28,4	25,5	40
42				37,3	36,1	34,9	33,6	32,4	30,7	28,6	25,6	42
44					34,9	33,8	32,3	31,2	29,6	28,4	25,7	44
46					32,9	32,6	31,1	30	28,6	27,8	25,8	46
48						30,9	30	28,9	27,5	27,1	25,5	48
50							28,8	27,9	26,6	26,4	25	50
52							27,3	26,9	25,6	25,6	24,2	52
54								25,9	24,8	24,7	23,4	54
56								24,6	24	23,6	22,7	56
58									23,1	22,5	22	58
60									22,1	21,7	21	60
62										20,9	20	62
64											19,3	64
66											19	66

					EN
39,7+4m	59,5-91m	155/175t	10,6x9,6m	360°	13000

T3N 76°

R=6,4-8,4m

m	39,7										m	
	59,5	63	66,5	70	73,5	77	80,5	84	87,5	91		
42	23,3	19,6										42
44	23,3	21	18,8									44
46	23,4	21	18,9	16,9								46
48	23,5	21,1	18,9	16,9	15,1							48
50	23,5	21,1	18,9	16,9	15,1	13,4	11,9					50
52	23,3	21,3	18,9	16,9	15,1	13,4	11,9	10,7				52
54	22,7	21,2	18,9	17	15,1	13,4	11,9	10,7	9,5			54
56	21,9	20,7	18,9	17,1	15,1	13,4	11,9	10,7	9,5	8,2		56
58	21,3	20,1	18,9	17,2	15,1	13,4	11,9	10,7	9,5	8,2		58
60	20,6	19,5	18,5	17,2	15,1	13,4	11,9	10,6	9,4	8,2		60
62	20	18,9	17,9	16,8	15,1	13,4	11,9	10,6	9,4	8,1		62
64	19,2	18,3	17,4	16,3	15,1	13,4	11,9	10,6	9,4	8,1		64
66	18,3	17,8	16,9	15,8	14,9	13,4	11,9	10,6	9,4	8,1		66
68	17,9	17,1	16,4	15,3	14,5	13,3	11,9	10,6	9,4	8,1		68
70	17,5	16,5	15,9	14,9	14	13	11,9	10,6	9,3	8,1		70
72		16,1	15,4	14,5	13,6	12,6	11,8	10,5	9,3	8		72
74		15,6	15	14,1	13,2	12,3	11,5	10,4	9,2	7,9		74
76			14,4	13,7	12,9	11,9	11,2	10,3	9,1	7,8		76
78				13,4	12,5	11,6	10,8	10,1	9,1	7,7		78
80				12,8	12,3	11,3	10,5	9,8	9	7,6		80
82					12,1	11,1	10,3	9,5	8,9	7,5		82
84					11,5	10,8	10,1	9,2	8,6	7,4		84
86						10,6	9,9	9	8,3	7,3		86
88						10,2	9,7	8,8	8,2	7,2		88
90							9,5	8,5	8	7		90
92								8,3	7,7	6,8		92
94								8,2	7,6	6,7		94
96									7,4	6,5		96
98									7,3	6,3		98
100										6,2		100
102										6,1		102

					EN							
45,3+4m	21-56m	155/175t	10,6x9,6m	360°	13000							
T3N 76°		R=6,4-8,4m										
m	21	24,5	28	31,5	35	45,3 38,5	42	45,5	49	52,5	56	m
26	42,5											26
28	45,8	44,8										28
30	43,5	42,6	41									30
32	41,5	40,5	39,2	37,8	31,4							32
34		38,7	37,5	36,4	34,7	32,7						34
36		37,2	35,9	34,9	33,6	31,8	29,8					36
38			34,6	33,6	32,3	30,9	29,1	27,2				38
40			33,5	32,4	31,1	29,9	28,3	26,8	24,5	22,2		40
42				31,3	30	28,9	27,5	26,1	24,4	22,4	20	42
44				30,5	29	28	26,7	25,5	23,9	22,4	20,1	44
46					28,2	27,1	25,9	24,8	23,3	22,1	20,2	46
48						26,4	25,1	24,1	22,8	21,6	20,1	48
50						25,8	24,4	23,4	22,2	21,2	19,8	50
52							23,8	22,8	21,6	20,7	19,3	52
54							23,4	22,2	21	20,2	18,9	54
56								21,8	20,5	19,7	18,5	56
58								21,5	20	19,3	18,1	58
60									19,7	18,9	17,7	60
62										18,5	17,4	62
64										18,4	17	64
66											16,8	66
68											16,7	68

					EN
45,3+4m	59,5-91m	155/175t	10,6x9,6m	360°	13000

T3N 76°

R=6,4-8,4m

m	45,3										m	
	59,5	63	66,5	70	73,5	77	80,5	84	87,5	91		
44	18,2											44
46	18,3	16,3	14,5									46
48	18,3	16,4	14,6	12,9								48
50	18,4	16,4	14,7	13	11,6							50
52	18,3	16,5	14,7	13	11,7	10,3	9					52
54	17,9	16,5	14,8	13	11,7	10,3	9,1	7,8				54
56	17,6	16,3	14,8	13,1	11,7	10,3	9,1	7,9	6,8			56
58	17,3	16	14,9	13,2	11,8	10,3	9,1	7,9	6,9	5,7		58
60	16,9	15,7	14,6	13,2	11,8	10,3	9,1	7,9	6,9	5,8		60
62	16,6	15,4	14,4	13,1	11,9	10,4	9,1	7,9	6,9	5,8		62
64	16,2	15,1	14,1	13	11,9	10,5	9,1	7,9	6,9	5,8		64
66	15,9	14,9	13,8	12,8	11,8	10,5	9,1	7,9	6,9	5,8		66
68	15,7	14,6	13,6	12,5	11,6	10,5	9,1	7,9	6,9	5,8		68
70	15,5	14,3	13,4	12,3	11,4	10,4	9,1	7,9	6,9	5,8		70
72	15,2	14,1	13,2	12,1	11,3	10,2	9,1	7,9	6,9	5,8		72
74		13,8	12,9	11,9	11,1	10,1	9,1	7,9	6,9	5,8		74
76			12,6	11,6	10,9	9,9	9,1	7,9	6,9	5,8		76
78			12,3	11,3	10,6	9,7	9	7,9	6,9	5,8		78
80				11	10,3	9,4	8,7	7,8	6,9	5,8		80
82				10,8	10	9,1	8,5	7,6	6,9	5,8		82
84					9,8	8,9	8,2	7,4	6,8	5,8		84
86					9,6	8,6	8	7,1	6,6	5,7		86
88						8,4	7,8	6,9	6,4	5,5		88
90							7,6	6,7	6,2	5,4		90
92							7,4	6,5	6	5,2		92
94								6,3	5,8	5		94
96								6,2	5,6	4,9		96
98									5,5	4,7		98
100										4,6		100
102										4,5		102






51+4m	21-56m	155/175t	10,6x9,6m	360°	EN							
T3N 76°		R=6,4-8,4m										
m	21	24,5	28	31,5	35	51 38,5	42	45,5	49	52,5	56	m
30	35,3	34,1										30
32	33,6	32,6	31									32
34	32,1	31,1	29,8	28,5								34
36		29,8	28,5	27,5	26							36
38		28,6	27,4	26,5	25,2	23,7	22					38
40			26,4	25,5	24,3	23	21,5	20,1				40
42			25,6	24,6	23,4	22,3	20,9	19,7	18,1			42
44				23,8	22,6	21,6	20,4	19,2	17,9	16,4	14,7	44
46					21,9	20,9	19,8	18,7	17,4	16,3	14,7	46
48					21,2	20,2	19,2	18,2	17	16	14,6	48
50						19,7	18,6	17,7	16,6	15,6	14,4	50
52						19,2	18,1	17,2	16,2	15,3	14,1	52
54							17,6	16,7	15,7	14,9	13,8	54
56							17,2	16,3	15,3	14,5	13,5	56
58								15,9	14,9	14,2	13,1	58
60									14,5	13,9	12,8	60
62									14,2	13,5	12,5	62
64										13,2	12,2	64
66										13	12	66
68											11,8	68

51+4m	59,5-91m	155/175t	10,6x9,6m	360°	EN 13000

T3N 76°

R=6,4-8,4m

m	51										m	
	59,5	63	66,5	70	73,5	77	80,5	84	87,5	91		
46	13,4											46
48	13,3	11,9										48
50	13,2	11,8	10,6	9,3								50
52	13,2	11,7	10,6	9,3	8,2							52
54	13	11,7	10,5	9,3	8,2	7						54
56	12,7	11,6	10,4	9,2	8,2	7,1	6,1	5				56
58	12,4	11,4	10,4	9,2	8,1	7,1	6,2	5,1	4,3			58
60	12,1	11,1	10,3	9,1	8,1	7	6,1	5,2	4,4	3,1		60
62	11,9	10,9	10,1	9	8	7	6,1	5,1	4,5	3,2		62
64	11,6	10,6	9,9	8,9	8	6,9	6,1	5,1	4,5	3,3		64
66	11,4	10,4	9,6	8,7	7,9	6,9	6	5,1	4,5	3,3		66
68	11,1	10,2	9,4	8,5	7,8	6,8	6	5	4,4	3,4		68
70	10,9	10	9,2	8,3	7,6	6,8	5,9	5	4,4	3,5		70
72	10,7	9,8	9	8,2	7,5	6,6	5,9	5	4,4	3,6		72
74		9,6	8,8	8	7,3	6,5	5,8	4,9	4,4	3,6		74
76		9,5	8,7	7,8	7,1	6,3	5,7	4,9	4,3	3,6		76
78			8,5	7,7	7	6,2	5,6	4,8	4,3	3,6		78
80			8,4	7,5	6,8	6	5,4	4,7	4,3	3,6		80
82				7,4	6,7	5,9	5,3	4,6	4,2	3,5		82
84					6,6	5,8	5,2	4,5	4,1	3,5		84
86					6,5	5,7	5,1	4,5	4	3,4		86
88						5,6	5	4,4	4	3,3		88
90						5,5	4,9	4,3	3,9	3,2		90
92							4,9	4,2	3,8	3,1		92
94							4,8	4,2	3,7	3		94
96								4,1	3,7	3		96
98									3,7	2,9		98
100									3,6	2,8		100
102										2,8		102
104										2,8		104






					EN							
22,4+4m	21-56m	155/175t	10,6x9,6m	360°	13000							
T3N 66°		R=6,4-8,4m										
m	21	24,5	28	31,5	35	22,4 38,5	42	45,5	49	52,5	56	m
26	69											26
28	63,5	63,2										28
30	58,7	58,5	58,1									30
32	54,8	54,3	53,9	53,8								32
34		50,6	50,3	50,2	49,8							34
36			47	46,9	46,5	46,3						36
38			44,4	43,9	43,6	43,4	42,8					38
40				41,5	40,9	40,7	40,3	39,8				40
42				39,1	38,4	38,3	37,8	37,6	36,8			42
44					36,4	36	35,6	35,4	34,8	34,4		44
46					34,3	34,2	33,6	33,4	33	32,7	31,9	46
48						32,4	32,1	31,6	31,2	31,1	30,3	48
50							30,4	30	29,5	29,5	28,9	50
52							28,8	28,6	28	28	27,5	52
54								27,2	26,9	26,6	26,1	54
56								25,8	25,6	25,4	24,8	56
58									24,4	24,2	23,7	58
60									23,2	23,1	22,7	60
62										22	21,7	62
64											20,7	64
66											19,7	66






					EN
22,4+4m	59,5-91m	155/175t	10,6x9,6m	360°	13000

T3N 66°

R=6,4-8,4m

m	22,4										m	
	59,5	63	66,5	70	73,5	77	80,5	84	87,5	91		
48	29,9											48
50	28,4	27,9										50
52	27,1	26,6	25,8									52
54	25,9	25,4	24,8									54
56	24,7	24,3	23,7	23								56
58	23,5	23,3	22,7	22	20,8							58
60	22,5	22,2	21,7	21	20,5	18,7						60
62	21,7	21,2	20,8	20,2	19,7	18,6	16,7					62
64	20,7	20,3	19,9	19,3	18,8	18,4	16,6	14,9				64
66	19,8	19,4	19	18,6	18,1	17,7	16,4	14,8	12,8			66
68	19	18,6	18,3	17,8	17,4	17	16,2	14,8	12,6	11,1		68
70	18,1	17,8	17,5	17	16,7	16,3	15,8	14,7	12,4	11		70
72		17	16,7	16,4	16	15,6	15,2	14,5	12,3	10,8		72
74		16,3	16	15,6	15,4	15	14,6	14	12,2	10,7		74
76			15,4	15	14,9	14,4	14,1	13,5	12	10,5		76
78				14,3	14,2	13,8	13,5	13	11,9	10,4		78
80				13,7	13,6	13,3	13	12,5	11,8	10,3		80
82					13,1	12,7	12,5	12	11,6	10,2		82
84					12,5	12,1	12	11,5	11,2	10,1		84
86						11,6	11,4	11,1	10,8	10,1		86
88						11,1	11	10,6	10,4	9,9		88
90							10,5	10,1	10	9,5		90
92								9,7	9,6	9,1		92
94								9,2	9,1	8,8		94
96									8,7	8,4		96
98									8,3	8		98
100										7,6		100
102										7,2		102

					EN							
28,2+4m	21-56m	155/175t	10,6x9,6m	360°	13000							
T3N 66°		R=6,4-8,4m										
m	21	24,5	28	31,5	35	28,2 38,5	42	45,5	49	52,5	56	m
28	61,6											28
30	57	56,8										30
32	52,9	52,7	34,6									32
34	49,1	49,1	48,7	32,6								34
36		45,8	45,5	45,2								36
38		42,8	42,6	42,4	42							38
40			39,9	39,7	39,4	39,2						40
42				37,3	37	36,8	36,3					42
44				35,1	34,8	34,6	34,2	34				44
46					32,8	32,7	32,2	32,1	31,6			46
48					31	30,9	30,5	30,3	29,9	29,6		48
50						29,2	28,8	28,7	28,3	28,1	27,6	50
52						27,7	27,3	27,2	26,8	26,6	26,3	52
54							26	25,9	25,4	25,3	25	54
56								24,6	24,2	24	23,7	56
58								23,4	23	22,9	22,6	58
60									21,9	21,8	21,5	60
62									20,9	20,8	20,5	62
64										19,8	19,6	64
66										18,9	18,7	66
68											17,8	68

					EN						
28,2+4m	59,5-91m	155/175t	10,6x9,6m	360°	13000						
T3N 66°			R=6,4-8,4m								
m	28,2										m
	59,5	63	66,5	70	73,5	77	80,5	84	87,5	91	
52	25,9										52
54	24,7	23,9									54
56	23,6	22,9	22								56
58	22,5	21,9	21,3	20,3							58
60	21,4	21	20,5	19,7	18,7						60
62	20,4	20	19,6	19	18,3	16,7					62
64	19,5	19,1	18,8	18,3	17,6	16,7	14,9				64
66	18,6	18,2	17,9	17,6	17	16,1	14,9	13,1			66
68	17,8	17,4	17,1	16,9	16,3	15,7	14,9	13,1	11,5		68
70	17	16,6	16,3	16,1	15,7	15	14,3	13,2	11,5	10	70
72	16,3	15,9	15,6	15,4	15,1	14,3	13,9	13	11,4	10	72
74		15,2	14,9	14,7	14,5	13,8	13,4	12,5	11,3	9,9	74
76		14,6	14,3	14,1	13,8	13,4	12,8	12,2	11,2	9,8	76
78			13,7	13,4	13,2	12,8	12,3	11,8	11,1	9,7	78
80			13,1	12,9	12,6	12,2	11,9	11,2	10,7	9,6	80
82				12,3	12,1	11,7	11,5	10,7	10,4	9,5	82
84					11,6	11,2	11	10,3	10,1	9,3	84
86					11	10,7	10,5	10	9,6	8,9	86
88						10,2	10	9,6	9,1	8,6	88
90						9,7	9,6	9,2	8,8	8,5	90
92							9,1	8,8	8,6	8,1	92
94							8,7	8,4	8,2	7,7	94
96								7,9	7,9	7,4	96
98									7,5	7,1	98
100									7,1	6,9	100
102										6,6	102
104										6,2	104

					EN							
33,9+4m	21-56m	155/175t	10,6x9,6m	360°	13000							
T3N 66°		R=6,4-8,4m										
m	21	24,5	28	31,5	35	33,9 38,5	42	45,5	49	52,5	56	m
32	49											32
34	46,1	46										34
36	43,1	43	42,6									36
38		40,1	39,8	39,5								38
40		37,5	37,2	37	36,6							40
42			34,9	34,7	34,4	34						42
44			32,8	32,7	32,4	32	31,7					44
46				30,8	30,5	30,2	29,8	29,5				46
48					28,8	28,5	28,2	27,9	27,4			48
50					27,3	27	26,7	26,4	25,9	25,8		50
52						25,6	25,3	25	24,5	24,5	23,8	52
54						24,2	24	23,7	23,3	23,3	22,8	54
56							22,8	22,5	22,1	22,1	21,6	56
58							22	21,4	21	21	20,6	58
60								20,4	20	20	19,6	60
62									19	19,1	18,6	62
64									18,5	18,2	17,7	64
66										17,4	16,9	66
68										16,9	16,2	68
70											15,7	70

					EN
33,9+4m	59,5-91m	155/175t	10,6x9,6m	360°	13000

T3N 66°

R=6,4-8,4m

m	33,9										m	
	59,5	63	66,5	70	73,5	77	80,5	84	87,5	91		
54	22,1											54
56	21,3	20,5										56
58	20,4	19,5	17,1									58
60	19,5	18,7	18,4									60
62	18,5	18,1	17,5	17								62
64	17,7	17,2	16,7	16,2	15,7							64
66	16,8	16,4	16,2	15,4	15,1	14,1						66
68	16,1	15,6	15,5	14,7	14,4	13,7	12,7					68
70	15,4	14,9	14,8	14,2	13,7	13,2	12,5	11,2				70
72	14,7	14,3	14,1	13,7	13	12,6	12,1	11,1	9,8			72
74	14,4	13,6	13,5	13,1	12,5	12	11,6	10,7	9,8	8,6		74
76		13,2	12,9	12,5	12,1	11,4	11,2	10,4	9,7	8,6		76
78		12,7	12,3	11,9	11,7	10,9	10,6	10	9,4	8,6		78
80			12,1	11,4	11,1	10,5	10,1	9,6	9,1	8,4		80
82			11,5	10,9	10,6	10,1	9,6	9,2	8,8	8,1		82
84				10,7	10,1	9,7	9,2	8,7	8,4	7,8		84
86					9,9	9,3	8,9	8,3	8,1	7,5		86
88					9,5	8,8	8,6	7,9	7,7	7,2		88
90						8,7	8,2	7,5	7,3	7		90
92						8,3	7,9	7,3	6,9	6,7		92
94							7,7	7	6,6	6,4		94
96							7,3	6,8	6,4	6		96
98								6,6	6,3	5,7		98
100									6,1	5,4		100
102									5,9	5,3		102
104										5		104
106										4,9		106

						EN
39,7+4m	21-56m	155/175t	10,6x9,6m	360°	13000	

T3N 66°

R=6,4-8,4m






m	39,7											m
	21	24,5	28	31,5	35	38,5	42	45,5	49	52,5	56	
34	40,8											34
36	38,4	36,1										36
38	36,4	36,4	33,7									38
40		34,5	34,2									40
42		32,6	32,3	26								42
44			30,4	32,1	29,8							44
46			28,6	30,2	28,1	27,7						46
48				28,4	26,5	26,2	25,7					48
50				26,8	25,1	24,8	24,3	24,1				50
52					23,8	23,5	23	22,9	22,2			52
54						22,3	21,8	21,7	21,2	20,6		54
56						21,4	20,7	20,6	20,1	19,8	19	56
58							19,9	19,6	19,1	18,9	18,2	58
60							19,4	18,8	18,2	18	17,4	60
62								18,2	17,5	17,2	16,7	62
64									16,9	16,6	16	64
66									16,4	16	15,4	66
68										15,5	14,8	68
70										14,8	14,4	70
72											13,7	72
74											13,1	74

					EN
39,7+4m	59,5-91m	155/175t	10,6x9,6m	360°	13000

T3N 66°

R=6,4-8,4m

m	39,7										m	
	59,5	63	66,5	70	73,5	77	80,5	84	87,5	91		
58	18											58
60	17,3	16,6										60
62	16,6	15,8	15,2									62
64	16	15,3	14,7	13,7								64
66	15,3	14,8	14,1	13,2	12,4							66
68	14,7	14,2	13,7	12,8	12	11,1						68
70	14,2	13,6	13,2	12,5	11,7	10,7	9,9					70
72	13,7	13,1	12,6	12,1	11,4	10,5	9,7	8,8				72
74	13,2	12,6	12	11,6	11	10,2	9,6	8,5	7,8			74
76	12,6	12,2	11,6	11	10,7	9,8	9,3	8,5	7,7	6,1		76
78		11,6	11,3	10,5	10,2	9,5	9	8,1	7,5	6,6		78
80		11,1	10,8	10	9,7	9,1	8,7	7,9	7,3	6,4		80
82			10,3	9,7	9,3	8,8	8,4	7,6	7	6,2		82
84			9,8	9,4	8,8	8,4	8,1	7,3	6,8	6		84
86				9	8,5	7,9	7,8	7	6,5	5,7		86
88				8,6	8,2	7,5	7,5	6,8	6,3	5,5		88
90					7,9	7,1	7,2	6,5	6	5,3		90
92						6,9	6,8	6,3	5,8	5,1		92
94						6,7	6,4	6	5,6	4,9		94
96							6,1	5,7	5,4	4,7		96
98							5,9	5,3	5,2	4,5		98
100								5	4,9	4,4		100
102									4,8	4,2		102
104										4,3	3,9	104
106											3,6	106
108											3,5	108

					EN							
45,3+4m	21-56m	155/175t	10,6x9,6m	360°	13000							
T3N 66°		R=6,4-8,4m										
m	21	24,5	28	31,5	35	45,3 38,5	42	45,5	49	52,5	56	m
38	31,9											38
40	30,2	30,3										40
42		28,7	28,3									42
44		27,3	26,9	26,7								44
46			25,6	25,4	24,9							46
48			24,6	24,2	23,7	23,2						48
50				23,2	22,6	22,1	18,3					50
52				22,4	21,6	21,2	20,6	16,9				52
54					20,8	20,3	19,7	19,3	15,6			54
56						19,6	18,9	18,4	17,7			56
58						18,9	18,2	17,7	17	16,6		58
60							17,5	17	16,4	16	15,3	60
62							16,7	16,4	15,7	15,4	14,7	62
64								15,6	15,1	14,8	14,2	64
66								14,9	14,5	14,3	13,5	66
68									13,8	13,8	12,9	68
70										13,2	12,4	70
72										12,5	12	72
74											11,5	74
76											11	76

45,3+4m	59,5-91m	155/175t	10,6x9,6m	360°	EN 13000

T3N 66°

R=6,4-8,4m

m	45,3										m	
	59,5	63	66,5	70	73,5	77	80,5	84	87,5	91		
62	14,3											62
64	13,8	13										64
66	13,3	12,6	11,7									66
68	12,8	12,1	11,3	10,4								68
70	12,2	11,7	10,9	10	9,4							70
72	11,6	11,1	10,6	9,7	9,1	8,2						72
74	11,1	10,6	10,2	9,3	8,8	7,9	7,3					74
76	10,8	10	9,7	9	8,5	7,6	7	6,2				76
78	10,4	9,6	9,2	8,6	8,2	7,3	6,7	5,9	5,4			78
80	9,9	9,2	8,8	8,3	7,9	7	6,5	5,7	5,2	4,5		80
82		9	8,3	7,9	7,6	6,8	6,2	5,4	5	4,3		82
84			8	7,5	7,3	6,5	6	5,2	4,8	4,1		84
86			7,7	7,1	7	6,2	5,7	5	4,6	4		86
88				6,7	6,7	6	5,5	4,8	4,4	3,8		88
90				6,5	6,3	5,8	5,2	4,6	4,3	3,6		90
92					5,9	5,5	5	4,4	4,1	3,5		92
94					5,6	5,2	4,9	4,2	3,9	3,3		94
96						4,9	4,7	4,1	3,8	3,2		96
98							4,4	3,9	3,6	3		98
100							4,1	3,6	3,4	2,9		100
102								3,4	3,2	2,6		102
104								3,1	2,9	2,4		104
106									2,7	2,2		106
108										2		108
110										1,9		110

					EN
51+4m	21-56m	155/175t	10,6x9,6m	360°	13000

T3N 66°

R=6,4-8,4m

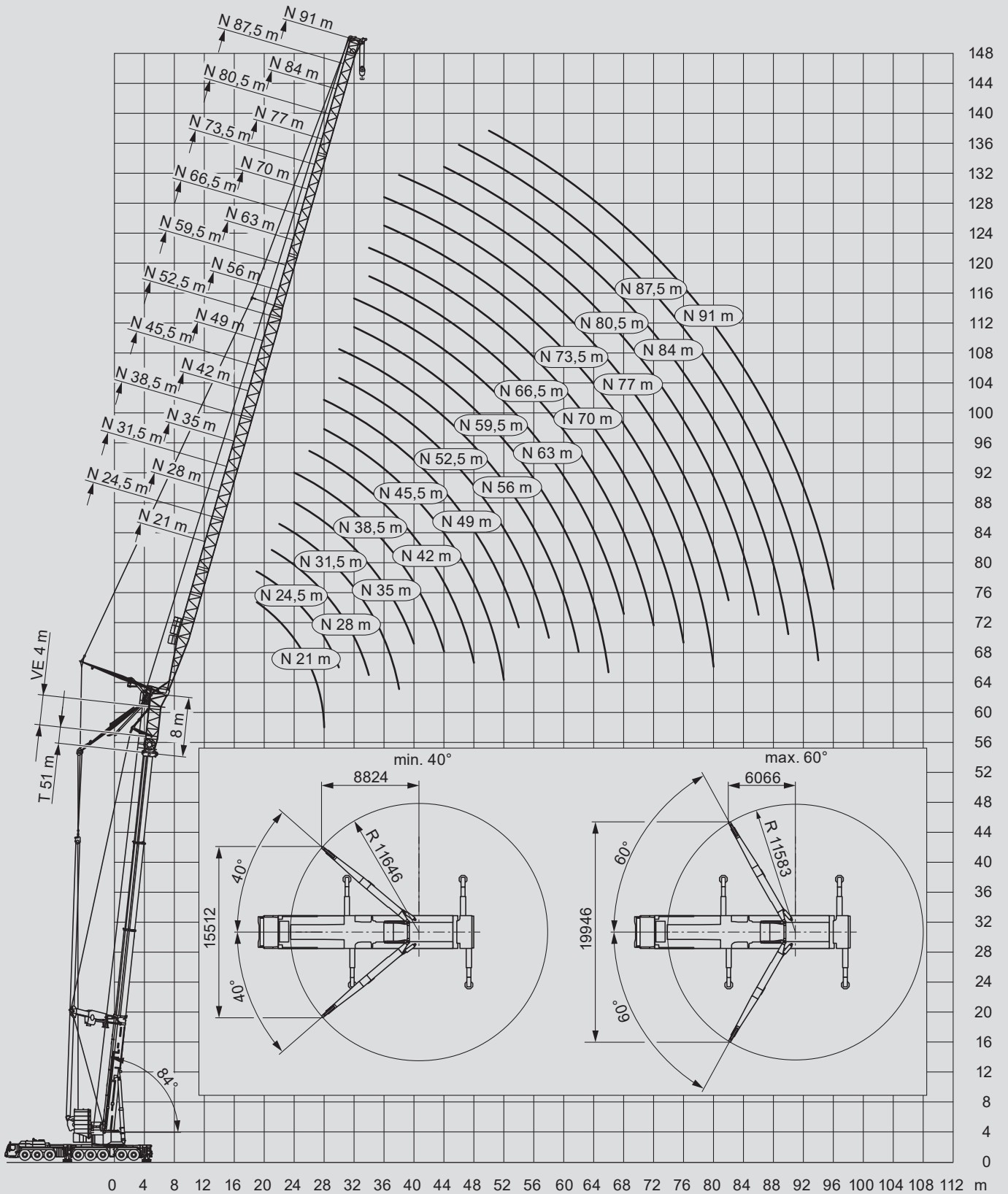
m	51											m
	21	24,5	28	31,5	35	38,5	42	45,5	49	52,5	56	
42	23,9											42
44	22,8	22,5										44
46		21,4	20,9									46
48			19,9	19,6								48
50			19	18,7	18,1							50
52				17,9	17,3	16,7						52
54				17,1	16,5	16	15,4					54
56					15,8	15,3	14,8	14,2				56
58					15,3	14,7	14,2	13,7	12,9			58
60						14,1	13,6	13,1	12,4	11,9		60
62							13	12,6	11,9	11,5		62
64							12,6	12,1	11,5	11	10,3	64
66								11,7	11	10,6	9,9	66
68								11,3	10,6	10,2	9,5	68
70									10,2	9,9	9,2	70
72										9,5	8,8	72
74										9,2	8,5	74
76											8,2	76
78											8	78

					EN
51+4m	59,5-91m	155/175t	10,6x9,6m	360°	13000

T3N 66°

R=6,4-8,4m

m	51										m	
	59,5	63	66,5	70	73,5	77	80,5	84	87,5	91		
66	9,6											66
68	9,2	8,5										68
70	8,8	8,1	7,6									70
72	8,5	7,8	7,4	6,7								72
74	8,2	7,5	7,1	6,4	5,9							74
76	7,9	7,2	6,8	6,2	5,6	5						76
78	7,6	6,9	6,5	5,9	5,4	4,8	4,4					78
80	7,4	6,7	6,3	5,6	5,2	4,6	4,3	3,7				80
82	7,2	6,5	6	5,4	5	4,5	4,1	3,6	3,2			82
84		6,2	5,8	5,2	4,8	4,3	4	3,4	3,1	2,3		84
86			5,6	5	4,6	4,1	3,8	3,3	2,9	2,2		86
88			5,4	4,8	4,5	4	3,7	3,1	2,7	2,1		88
90				4,7	4,3	3,8	3,5	2,9	2,6	1,9		90
92				4,6	4,2	3,7	3,4	2,7	2,4	1,8		92
94					4	3,5	3,2	2,6	2,3	1,6		94
96					4	3,4	3,1	2,4	2,1	1,5		96
98						3,3	2,9	2,3	2	1,4		98
100							2,8	2,2	1,8	1,2		100
102							2,7	2	1,7	1,1		102
104								1,9	1,6			104
106								1,7	1,5			106
108									1,3			108
110									1,2			110



					EN
33,9+4+4m	21-56m	155/175t	10,6x9,6m	360°	13000

T3YVEN 84/83°

R=6,4-8,4m

m	33,9											m
	21	24,5	28	31,5	35	38,5	42	45,5	49	52,5	56	
15	93,1											15
16	94,3	88										16
17	91,4	86,6	80,5									17
18	88	83,9	80,7	74,9								18
19	84,8	80,9	78,5	75	67,2							19
20	81,7	78,3	75,9	72,9	68,3							20
21	78,8	75,7	73,4	70,6	67,9	51,2	54,4					21
22	76	73,2	71	68,4	66,1	62,4	55,2	48,8				22
24	70,5	68,5	66,6	64,3	62,3	60,2	56,6	50	44,1			24
26	64,9	64	62,5	60,5	58,7	56,8	55,1	51,2	45,1	40,5	36,1	26
28		59,5	58,7	57	55,5	53,7	52,4	50,9	46,2	41,2	36,6	28
30		54,2	54,9	53,7	52,5	50,7	49,7	48,7	46,8	41,9	37,1	30
32			50,9	50,6	49,6	48	47,1	46,3	45,5	42,6	37,7	32
34				47,4	46,9	45,5	44,7	44,1	43,6	42,5	38,2	34
36				44	44,3	43	42,4	41,9	41,6	41	38,3	36
38					41,5	40,7	40,3	39,9	39,7	39,3	38	38
40					39,2	39,1	38,2	37,9	37,9	37,6	36,5	40
42						37,1	36,6	36,1	36,1	35,9	35	42
44						34	35	34,3	34,4	34,2	33,6	44
46							32,9	32,4	32,8	32,6	32,1	46
48								31,5	31,2	31,1	30,7	48
50								29,8	29,9	29,6	29,3	50
52									28,3	28,4	27,9	52
54									26,3	26,9	26,7	54
56										25,4	25,5	56
58										23,2	24,1	58
60											22,5	60

					EN
33,9+4+4m	59,5-91m	155/175t	10,6x9,6m	360°	13000

T3YVEN 84/83°

R=6,4-8,4m

m	33,9										m	
	59,5	63	66,5	70	73,5	77	80,5	84	87,5	91		
28	32,8	29,6										28
30	33,2	30	26,8									30
32	33,5	30,2	27,1	24,2								32
34	34	30,5	27,3	24,5	22							34
36	34,4	30,8	27,5	24,7	22,1	19,7						36
38	34,7	31,2	27,8	24,8	22,3	19,8	17,6		13,7			38
40	34,7	31,5	28	25	22,4	19,9	17,8	15,8	13,7	11,9		40
42	34,3	31,5	28,3	25,2	22,5	20	17,8	15,9	13,7	11,9		42
44	33	31,4	28,4	25,4	22,6	20,1	17,9	16	13,7	12		44
46	31,6	30,2	28,4	25,5	22,8	20,2	18	16	13,6	12		46
48	30,4	29	28,3	25,6	22,9	20,3	18	16,1	13,6	12		48
50	29,1	27,9	27,2	25,6	23	20,4	18	16,1	13,6	12		50
52	27,9	26,8	26,2	25,4	23	20,4	18,1	16,1	13,6	11,9		52
54	26,6	25,7	25,2	24,5	23	20,5	18,1	16,2	13,6	11,9		54
56	25,4	24,6	24,3	23,6	22,4	20,5	18,1	16,2	13,5	11,8		56
58	24,2	23,5	23,3	22,7	21,6	20,6	18,1	16,2	13,5	11,7		58
60	23	22,4	22,3	21,8	20,8	20,5	18	16,3	13,5	11,6		60
62	21,6	21,4	21,3	20,9	20,1	19,8	17,9	16,3	13,4	11,6		62
64	20	20,3	20,3	20	19,3	19,1	17,8	16,3	13,4	11,5		64
66		18,9	19,3	19,1	18,5	18,4	17,7	16,3	13,3	11,4		66
68		17,4	18,3	18,2	17,7	17,7	17,3	16,2	13,2	11,4		68
70			17,1	17,3	16,9	16,9	16,7	16	13,2	11,3		70
72			15,6	16,3	16	16,2	16	15,5	13,1	11,3		72
74				15	15,2	15,4	15,4	14,9	13	11,2		74
76					14,2	14,7	14,7	14,3	13	11,2		76
78					13,1	13,9	14	13,7	12,9	11,1		78
80						12,9	13,3	13,1	12,8	11		80
82						11,7	12,5	12,4	12,5	11		82
84							11,5	11,7	11,9	10,9		84
86							10,1	11	11,3	10,8		86
88								10,1	10,6	10,3		88
90									9,8	9,7		90
92									9	9,1		92
94										8,3		94
96										7,5		96

					EN
39,7+4+4m	21-56m	155/175t	10,6x9,6m	360°	13000

T3YVEN 84/83°

R=6,4-8,4m

m	39,7											m
	21	24,5	28	31,5	35	38,5	42	45,5	49	52,5	56	
17	91											17
18	88,9	84,9										18
19	86,9	84,1	80,1									19
20	83,7	81,5	78,7	73,9								20
21	80,7	78,8	76,3	72,4	68,1							21
22	77,8	76,2	73,9	71,2	67,1	60,9						22
24	72,7	71,5	70,1	68,2	65	61,4	55	51,5				24
26	68,1	67,1	65,9	64,3	61,6	59,4	56,3	51,2	46,5	42,1		26
28		63,3	63,3	61,9	59,9	58,2	54,9	50,5	46,6	42,9	38,8	28
30		59,8	59,9	58,6	56,9	55,4	53,5	50,1	46,1	42,5	38,8	30
32			56,9	55,6	54	52,8	51,1	48,7	45,6	42,1	37,8	32
34			54,1	52,9	51,4	50,3	48,8	46,6	45	41,6	37,3	34
36				50,5	49	48	46,6	44,5	43,2	41,6	37,7	36
38				47,7	46,9	45,9	44,6	42,6	41,4	40,3	37,8	38
40					44,9	44	42,7	40,8	39,7	38,7	37,2	40
42						42,2	40,9	39,1	38,1	37,2	36	42
44						40,1	39,3	37,6	36,6	35,8	34,6	44
46							37,8	36,1	35,2	34,4	33,3	46
48							35,4	34,8	33,9	33,2	32	48
50								33,2	32,7	32	30,8	50
52								31,6	31,3	30,8	29,7	52
54									29,8	29,7	28,6	54
56										28,2	27,6	56
58										26,9	26,6	58
60											25,3	60
62											24	62

													EN
39,7+4+4m	59,5-91m	155/175t	10,6x9,6m	360°	13000								
T3YVEN 84/83°			R=6,4-8,4m										
m	59,5	63	66,5	70	73,5	77	80,5	84	87,5	91	m		
28	34										28		
30	35	31,1	26,7								30		
32	34,6	31,3	28	24,3	19,8						32		
34	33,5	30,5	28,8	25,3	21,8	17,5					34		
36	33,6	29,5	28,2	25,6	22,8	19,2	14,8	11,1	8,2		36		
38	34,3	30,4	27,4	24,8	23	20,4	16,4	12,4	8,9	6,9	38		
40	34,3	30,9	27,5	24	22,6	21	17,9	13,8	9,7	7,4	40		
42	34,2	31	27,9	24	21,9	20,8	18,7	15,3	10,7	8	42		
44	33,5	31	28,3	25	21,3	20,3	19,1	16,5	12	8,8	44		
46	32,4	30,8	28,1	25,3	21,6	19,6	19,1	16,9	13,3	9,9	46		
48	31,3	29,9	28	25,3	22,6	19,2	19,1	17,1	14,4	11,1	48		
50	30,1	28,9	27,6	25,3	22,7	20,3	18,8	17,1	14,5	12,1	50		
52	29	27,8	26,7	25,2	22,7	20,4	18,2	17	14,4	12,6	52		
54	28	26,9	25,8	24,6	22,7	20,6	17,7	16,8	14,4	12,6	54		
56	27	25,9	24,9	23,8	22,6	20,5	18,3	16,7	14,2	12,5	56		
58	26,1	25	24,1	23	22,1	20,4	18,2	16,6	14,1	12,4	58		
60	25,3	24,2	23,3	22,2	21,4	20,2	18,2	16,4	13,9	12,2	60		
62	24,3	23,4	22,5	21,5	20,7	19,7	18	16,4	13,7	12	62		
64	23,2	22,7	21,8	20,8	20,1	19,1	17,8	16,4	13,7	11,9	64		
66	20,7	21,9	21,1	20,1	19,4	18,5	17,5	16,3	13,5	11,7	66		
68		21	20,5	19,5	18,8	17,9	17,1	16	13,4	11,6	68		
70			19,7	18,9	18,3	17,3	16,6	15,6	13,3	11,4	70		
72			18,5	18,3	17,7	16,8	16	15,1	13,1	11,3	72		
74				17,6	17,2	16,3	15,5	14,6	13	11,2	74		
76				16	16,7	15,8	15,1	14,2	12,9	11,1	76		
78					15,6	15,3	14,6	13,7	12,8	10,8	78		
80						14,6	14,2	13,3	12,7	10,2	80		
82						13,7	13,8	12,9	12,3	9,5	82		
84							13,2	12,5	12	8,8	84		
86							12,2	12,2	11,6	8	86		
88								11,7	11,3	7,2	88		
90								10,3	11	6,3	90		
92									10,6	5,4	92		
94										5	94		
96										4,6	96		

					EN
45,3+4+4m	21-56m	155/175t	10,6x9,6m	360°	13000

T3YVEN 84/83°

R=6,4-8,4m

m	45,3											m
	21	24,5	28	31,5	35	38,5	42	45,5	49	52,5	56	
18	83	81,3										18
19	79,2	79,3										19
20	77,5	77,2	73,3									20
21	74,8	74,7	71,7	70,2								21
22	72,2	72,2	69,9	67	63,9							22
24	67,4	67,7	66	64	62,2	59,2	54,3					24
26	63	63,6	62,3	60,9	58,7	56,7	52,6	49,6	45,5			26
28	58,7	59,7	59,1	57,4	55,4	53,7	49,8	48,4	44,9	40,8	36,1	28
30		55,8	55,6	54,2	52,4	51	47,3	46,1	43,2	41,3	37,7	30
32			52,3	51,3	49,6	48,2	45	43,9	41,1	40,7	37,4	32
34			49	48,5	47	45,7	42,8	41,9	39,3	38,9	36,3	34
36				45,8	44,6	43,4	40,7	40	37,6	37,2	34,7	36
38				43,1	42,3	41,3	38,7	38,2	36	35,6	33,2	38
40					40	39,2	36,8	36,4	34,4	34,1	31,8	40
42					37,6	37,2	35	34,7	32,9	32,7	30,5	42
44						35,1	33,3	33,1	31,4	31,3	29,3	44
46							31,6	31,6	30	30	28,1	46
48							29,9	30,1	28,6	28,6	27	48
50								28,6	27,3	27,4	25,8	50
52								26,9	26,1	26,1	24,6	52
54									24,7	24,9	23,2	54
56									22,7	23,7	21,4	56
58										22,1	19,4	58
60											17,2	60
62											16,8	62

					EN
45,3+4+4m	59,5-91m	155/175t	10,6x9,6m	360°	13000

T3YVEN 84/83°

R=6,4-8,4m

m	45,3										m
	59,5	63	66,5	70	73,5	77	80,5	84	87,5	91	
30	32,6	28,6									30
32	34,4	30,1	26,5	22,6							32
34	34,2	31	27,6	23,9	20,6	17,4					34
36	33,7	31	28,2	24,9	21,6	18,5	15,5	11			36
38	32,4	30,8	27,7	25,3	22,4	19,3	16,6	12,7			38
40	31,1	30	26,7	24,5	22,8	20,2	17,3	14			40
42	29,8	28,8	25,8	23,6	22,4	20,7	18	15,1			42
44	28,7	27,7	24,9	22,8	21,7	20,7	18,6	15,7	12,5		44
46	27,6	26,6	23,9	21,9	21	20	18,8	16,3	13,5	10,4	46
48	26,5	25,6	22,9	21,1	20,2	19,3	18,6	16,7	13,9	11,7	48
50	25,5	24,6	22	20,2	19,5	18,6	18	16,8	14,1	12,4	50
52	24,4	23,7	21	19,4	18,7	17,9	17,3	16,6	14,2	12,5	52
54	23,4	22,8	20	18,5	18	17,3	16,7	16,5	14,1	12,5	54
56	22,4	21,9	18,9	17,7	17,2	16,6	16	16,4	14	12,3	56
58	20,8	21	17,8	16,7	16,4	15,8	15,4	16,2	13,8	12,2	58
60	19	19,8	16,7	15,7	15,6	15,1	14,8	16,1	13,7	12	60
62	17,2	18,2	15,5	14,7	14,8	14,4	14,1	15,7	13,5	11,9	62
64	16	16,6	14,3	13,7	13,9	13,6	13,4	15,1	13,4	11,7	64
66	15,2	14,8	13	12,7	12,9	12,8	12,8	14,5	13,2	11,6	66
68		14,3	11,7	11,6	12	12	12,1	14	13,1	11,4	68
70		12,7	10,7	10,4	11	11,2	11,3	13,4	12,9	11,3	70
72			9,7	9,2	10	10,3	10,5	12,8	12,8	11,2	72
74				8,8	9	9,4	9,7	12	12,5	11,1	74
76				8,1	7,9	8,4	8,9	11,2	12,1	11	76
78					7,9	7,4	8	10,3	11,6	10,8	78
80					6,9	6,8	7,1	9,5	11,2	10,5	80
82						6,3	6,2	8,5	10,8	10,1	82
84						5,2	5,5	7,6	10,3	9,7	84
86							5,4	6,6	9,5	9,2	86
88								6	8,4	8,6	88
90								5,8	7,3	7,7	90
92									6,7	6,8	92
94									6,4	5,8	94
96										5,7	96
98										4,9	98

					EN
51+4+4m	21-56m	155/175t	10,6x9,6m	360°	13000

T3YVEN 84/83°

R=6,4-8,4m

m	51											m	
	21	24,5	28	31,5	35	38,5	42	45,5	49	52,5	56		
19	74,4	73,3											19
20	72,1	72,4											20
21	69,6	70,2	70,8										21
22	67,5	67,4	68,1	66,6									22
24	63,7	63,3	64	62,2	60,7	57,2							24
26	60,6	59,3	60,5	59	57	55,7	52						26
28	58	54,8	57,2	55,9	54,2	52,5	50,6	47,4	43,3				28
30		49,9	54,2	53	51,5	50	48,3	46,5	43,1	39,9	35,8		30
32		44	51,4	50,4	49	47,7	46,2	44,7	41,9	38,9	36,4		32
34			49	47,7	46,7	45,6	44,1	42,9	40	37,6	35,7		34
36			43,7	43,6	44,6	43,5	42,2	41,1	37,9	36,2	34,6		36
38				39,1	42,6	41,6	40,4	39,4	36,4	34,8	33,5		38
40					40,8	39,8	38,7	37,8	34,9	33,6	32,1		40
42					38,3	37,6	37	36,1	33,3	32,5	31,1		42
44						34,1	35,4	34,6	31,5	31,5	30,2		44
46						30,6	32,9	33,2	29,7	30,7	28,9		46
48							29,6	31,8	27,8	29,8	27,5		48
50								30,6	25,8	28,6	26		50
52								27,3	23,7	27,3	24,4		52
54									21,5	25,2	22,8		54
56									19,2	22,9	21,1		56
58										20,5	19,3		58
60										20	17,5		60
62											16,5		62

					EN						
51+4+4m	59,5-91m	155/175t	10,6x9,6m	360°	13000						
T3YVEN 84/83°		R=6,4-8,4m									
m	51										m
	59,5	63	66,5	70	73,5	77	80,5	84	87,5	91	
32	33	26	19,7								32
34	32,2	29,7	22,9	19,6							34
36	31	29,7	26	21,4	18,5						36
38	29,8	28,6	26,5	24	19,7		14,2				38
40	28,6	27,5	25,6	24,8	20,8	17,1	14,7				40
42	27,5	26,4	24,6	24,3	22,1	18,3	15,3				42
44	26,3	25,4	23,7	23,4	22,2	18,4	16,2	13,7			44
46	25,1	24,3	22,8	22,5	21,7	17,7	17,4	14,3	11,5		46
48	23,9	23,2	21,8	21,7	21	17,1	18	15	12,3		48
50	22,6	22,1	20,9	20,8	20,2	16,4	17,5	16	12,9	11,2	50
52	21,4	21,1	19,9	20	19,4	15,8	16,9	16,1	13,4	11,7	52
54	20,1	20	18,9	19,1	18,6	15,1	16,2	16	13,7	11,9	54
56	18,8	18,8	17,9	18,2	17,8	14,4	15,5	15,9	13,7	11,9	56
58	17,5	17,7	16,9	17,3	17	13,8	14,9	15,8	13,5	11,9	58
60	16,1	16,4	15,9	16,4	16,1	13,1	14,3	15,6	13,4	11,8	60
62	14,6	15,2	14,9	15,5	15,3	12,4	13,6	15,2	13,3	11,7	62
64	13,1	13,9	13,8	14,5	14,5	11,8	13	14,4	13,1	11,5	64
66	13,1	12,5	12,6	13,5	13,6	11,1	12,3	13,8	13	11,4	66
68		11,6	11,5	12,5	12,8	10,3	11,6	13,1	12,8	11,3	68
70		11,4	10,3	11,5	11,8	9,6	10,9	12,5	12,7	11,1	70
72			9,9	10,3	10,9	8,8	10,2	11,8	12,5	11	72
74			9,2	9,3	9,9	8	9,5	11,2	12	10,7	74
76				9,3	8,8	7,2	8,7	10,5	11,6	10,1	76
78					8,3	6,4	7,9	9,8	11,2	9,6	78
80					7,9	5,8	7,1	9	10,8	9	80
82						5,8	6,3	8,2	10,4	8,4	82
84						4,8	5,4	7,3	10	7,8	84
86							5,1	6,4	9,4	7,1	86
88							5	5,5	8,4	6,5	88
90								5,5	7,5	5,7	90
92									6,4	5	92
94									6,2	4,4	94
96										4,2	96
98										4,1	98

					EN
33,9+4+4m	21-56m	155/175t	10,6x9,6m	360°	13000

T3YVEN 76°

R=6,4-8,4m

m	33,9											m
	21	24,5	28	31,5	35	38,5	42	45,5	49	52,5	56	
24	69,2											24
26	64,7	64										26
28	60,6	60	58,6									28
30	57,1	56,5	55,2	54	54,1							30
32		53,4	52,1	52,7	51,4	45						32
34		50,6	51	49,9	48,8	47,2	41,8					34
36			48,4	47,4	46,4	45	43,8	42,8	41,6			36
38			45,2	44,9	44,1	42,9	41,8	40,9	39,8	38,7		38
40				42	41,8	40,9	39,9	39,2	38,1	37,2	35,8	40
42				39,4	39,2	38,9	38,2	37,5	36,6	35,7	34,5	42
44					37,1	36,7	36,4	35,9	35,1	34,3	33,2	44
46						34,9	34,4	34,1	33,6	32,9	31,9	46
48						33	32,8	32,2	31,9	31,6	30,7	48
50							31,2	30,8	30,3	30,1	29,4	50
52								29,4	29,4	28,9	28,5	52
54									28	27,8	27,3	54
56									26,3	26,4	26,3	56
58										25,2	25	58
60											23,9	60
62											22,8	62
64												64
66												66

					EN
33,9+4+4m	59,5-91m	155/175t	10,6x9,6m	360°	13000

T3YVEN 76°

R=6,4-8,4m

m	33,9										m	
	59,5	63	66,5	70	73,5	77	80,5	84	87,5	91		
42	33,5											42
44	32,4	30,8	27,8									44
46	31,2	30	28	25								46
48	30,1	29	27,6	25,2		19,7						48
50	29	28	26,8	25,1	22,6	20	17,4					50
52	27,9	27	25,9	24,5	22,6	20,2	17,8	15,5				52
54	26,7	25,9	25	23,7	22,5	20,3	18	15,8	13,6	11,6		54
56	25,5	24,8	24,1	23	22,1	20,3	18,1	16	13,7	11,7		56
58	24,3	23,8	23,1	22,2	21,4	20	18,2	16,1	13,7	11,8		58
60	23,3	22,7	22,2	21,4	20,7	19,5	18,1	16,2	13,7	11,9		60
62	22,5	21,7	21,3	20,6	20	18,9	17,7	16,2	13,7	11,8		62
64	21,5	20,9	20,4	19,8	19,3	18,3	17,2	16,1	13,7	11,8		64
66	20,6	20,2	19,5	19	18,7	17,7	16,7	15,6	13,6	11,8		66
68	19,7	19,3	18,7	18,2	18	17,1	16,2	15,2	13,5	11,7		68
70	18,8	18,5	18,1	17,4	17,3	16,6	15,7	14,7	13,4	11,6		70
72		17,7	17,4	16,7	16,6	16	15,2	14,2	13,3	11,5		72
74			16,7	16,1	15,9	15,4	14,7	13,8	13,1	11,5		74
76			16	15,6	15,2	14,8	14,2	13,3	12,7	11,4		76
78				15	14,6	14,2	13,7	12,9	12,3	11,3		78
80				14,2	14,1	13,6	13,2	12,5	11,9	11,1		80
82					13,3	13	12,7	12,1	11,5	10,8		82
84					12,2	12,6	12,1	11,7	11,2	10,5		84
86						12,1	11,6	11,2	10,8	10,1		86
88							11,2	10,7	10,5	9,8		88
90							10,9	10,3	10,1	9,5		90
92								9,8	9,7	9,2		92
94								9,4	9,3	8,9		94
96									8,9	8,6		96
98									8,4	8,3		98
100										7,8		100

					EN
39,7+4+4m	21-56m	155/175t	10,6x9,6m	360°	13000

T3YVEN 76°

R=6,4-8,4m

m	39,7											m	
	21	24,5	28	31,5	35	38,5	42	45,5	49	52,5	56		
26	60,6												26
28	58,2	57,7											28
30	54,8	54,3	53,1										30
32	51,7	51,3	50,2	49,3	49,3								32
34		48,6	49	48,2	46,9	45,9							34
36		46,2	46,6	45,8	44,6	43,7	42,4						36
38			44,1	43,6	42,5	41,7	40,5	39,4					38
40			41,3	41,4	40,4	39,8	38,7	37,7	36,6	35,7			40
42				38,9	38,3	38	36,9	36	35,1	34,3	32,7		42
44					36,1	36,2	35,1	34,3	33,6	32,9	31,8		44
46					34,3	34,2	33,4	32,6	32	31,5	30,6		46
48						32,5	31,7	31,1	30,4	30,1	29,3		48
50						31	30,3	29,6	29,1	28,7	28		50
52							28,9	28,4	27,7	27,4	26,7		52
54							27,5	27,2	26,6	26,2	25,5		54
56								25,9	25,6	25,1	24,4		56
58									24,4	24,1	23,4		58
60									23,2	23,1	22,3		60
62										22,1	20,9		62
64										20,2	19,8		64
66											18,9		66
68											18,1		68

39,7+4+4m	59,5-91m	155/175t	10,6x9,6m	360°	EN 13000

T3YVEN 76°

R=6,4-8,4m

m	39,7										m	
	59,5	63	66,5	70	73,5	77	80,5	84	87,5	91		
44	30,1											44
46	29	27,6	24,1									46
48	27,8	26,6	25,4	21								48
50	26,7	25,7	24,6	23,2	22							50
52	25,9	24,6	23,7	22,5	21,5	19,8						52
54	25	23,5	22,8	21,7	20,8	19,6	17,8	15,5				54
56	24	22,5	21,9	20,9	20,2	19	17,9	15,9	13,8			56
58	22,9	21,5	21	20,2	19,5	18,4	17,4	16,1	13,8	12,2		58
60	21,7	20,6	20,1	19,4	18,8	17,8	16,9	15,8	13,9	12,1		60
62	20,5	19,7	19,2	18,6	18,1	17,2	16,3	15,8	13,8	12		62
64	19,7	18,9	18,4	17,8	17,5	16,6	15,8	15,4	13,7	11,9		64
66	19	18,2	17,7	17,1	16,9	16	15,2	14,9	13,5	11,7		66
68	18,2	17,5	17	16,4	16,2	15,4	14,7	14,4	13,3	11,6		68
70	17,4	16,9	16,3	15,7	15,6	14,8	14,2	13,9	13,1	11,5		70
72		16,3	15,7	15,1	15	14,3	13,7	13,4	12,8	11,4		72
74		15,6	15,2	14,5	14,4	13,8	13,2	12,9	12,3	11,3		74
76			14,7	13,9	13,8	13,2	12,7	12,4	11,9	11,2		76
78			14	13,4	13,3	12,7	12,3	12	11,5	10,8		78
80				13	12,7	12,2	11,8	11,6	11,1	10,4		80
82				12,5	12,1	11,7	11,4	11,2	10,7	10		82
84					11,7	11,2	10,9	10,8	10,3	9,7		84
86						10,7	10,5	10	9,9	9,3		86
88						10,3	10,1	9,5	9,6	9		88
90							9,6	9,1	9,2	8,6		90
92							9,2	8,8	8,9	8,3		92
94								8,3	8,6	8		94
96								7,9	7,8	7,4		96
98									7,4	6,5		98
100										5,5		100
102										4,7		102

					EN
45,3+4+4m	21-56m	155/175t	10,6x9,6m	360°	13000

T3YVEN 76°

R=6,4-8,4m

m	45,3											m
	21	24,5	28	31,5	35	38,5	42	45,5	49	52,5	56	
28	54,9											28
30	51,6	51,3										30
32	48,8	48,5	47,4									32
34	46,2	46	46,4	45,1								34
36		43,7	43,9	42,5	41,6	41						36
38		41,6	41,5	40,1	39,2	38,9	37,8					38
40			39,3	38	37,1	36,8	35,8	35,4	34			40
42				36,1	35,2	34,9	33,9	33,5	32,6	32,2		42
44				34,5	33,6	33,1	32,2	31,8	31,2	30,7	29	44
46					32,2	31,7	30,7	30,3	29,6	29,2	27,9	46
48					30,9	30,4	29,5	28,9	28,2	27,7	26,8	48
50						29,2	28,3	27,8	26,9	26,5	25,8	50
52						27,8	27,1	26,7	25,7	25,3	24,6	52
54							25,9	25,6	24,7	24,1	23,5	54
56								24,6	23,7	23,1	22,5	56
58								23,4	22,8	22,2	21,5	58
60									22	21,4	20,7	60
62									21	20,6	19,8	62
64										19,9	19	64
66										19	17,7	66
68											15,6	68

45,3+4+4m	59,5-91m	155/175t	10,6x9,6m	360°	EN 13000

T3YVEN 76°

R=6,4-8,4m

m	45,3										m	
	59,5	63	66,5	70	73,5	77	80,5	84	87,5	91		
46	27,2											46
48	26,2	25,1	21,1									48
50	25,2	24,2	20,7	18,4								50
52	24,3	23,3	20,3	18,1	16,9							52
54	23,4	22,5	19,7	17,6	16,5	15,4	14,5					54
56	22,5	21,7	19,1	17,2	16,2	15,1	14,2	15				56
58	21,5	20,8	18,5	16,6	15,7	14,8	13,9	15,2	13,3			58
60	20,6	20	17,8	16,1	15,4	14,4	13,6	15,1	13,4	11,9		60
62	19,8	19,1	17,1	15,5	14,9	14,1	13,3	14,6	13,3	11,8		62
64	19	18,3	16,3	14,9	14,4	13,6	12,9	14	13,2	11,7		64
66	18,3	17,6	15,5	14,2	13,8	13,2	12,5	13,5	12,9	11,5		66
68	17,4	16,9	14,6	13,5	13,2	12,6	12,1	13	12,4	11,4		68
70	15,8	16,3	13,7	12,7	12,6	12,1	11,7	12,5	11,9	11,2		70
72	13,7	15,3	12,7	11,9	11,9	11,5	11,2	12	11,5	10,8		72
74		13,6	11,7	11,1	11,2	10,9	10,7	11,6	11,1	10,4		74
76		11,6	10,5	10,2	10,5	10,3	10,2	11,1	10,6	10		76
78			9,1	9,2	9,7	9,6	9,6	10,7	10,2	9,6		78
80			8	8,1	8,8	8,9	9	10,3	9,8	9,2		80
82				6,8	7,9	8,2	8,4	9,9	9,4	8,9		82
84					6,9	7,4	7,7	9,5	9,1	8,5		84
86					5,6	6,5	7	9,1	8,7	8,2		86
88						5,5	6,2	8,5	8,4	7,8		88
90						4,7	5,4	7,6	8	7,5		90
92							4,5	6,8	7,7	7,2		92
94								5,8	7,4	6,9		94
96								4,8	7,2	6,6		96
98									6,7	6,4		98
100									5,5	6,1		100
102										5,2		102
104										4,5		104

					EN
51+4+4m	21-56m	155/175t	10,6x9,6m	360°	13000

T3YVEN 76°

R=6,4-8,4m

m	51											m	
	21	24,5	28	31,5	35	38,5	42	45,5	49	52,5	56		
30	48,3												30
32	45,6	45,5											32
34	43,2	43,1	42,5										34
36	41	40,9	40	39,4	38,5								36
38		38,6	37,8	37,2	36,4	35,7							38
40			36	35,4	34,5	33,8	32,8						40
42			34,4	33,8	33	32,2	31,2	30,7	28,9				42
44				32,3	31,5	30,8	29,8	29,1	28,1	27,8			44
46				30,8	30,1	29,4	28,4	27,8	27	26,4	25,4		46
48					28,7	28,1	27,2	26,6	25,7	25,1	24,6		48
50					27,4	26,8	26	25,5	24,5	23,9	23,5		50
52						25,6	24,8	24,4	23,5	22,8	22,4		52
54							23,7	23,4	22,5	21,8	21,4		54
56							22,7	22,4	21,6	20,9	20,5		56
58								21,5	20,5	20,1	19,6		58
60								20,6	19,1	19,3	18,7		60
62									17,4	18,5	17,9		62
64										17,8	17,1		64
66										17,2	15,8		66
68											14,4		68
70											12,7		70

51+4+4m	59,5-91m	155/175t	10,6x9,6m	360°	EN 13000

T3YVEN 76°

R=6,4-8,4m

m	51										m
	59,5	63	66,5	70	73,5	77	80,5	84	87,5	91	
48	20,4										48
50	19,9	18,6	16,8								50
52	19,2	18,1	16,4	16,1							52
54	18,6	17,6	15,9	15,7	14,8						54
56	17,9	17	15,5	15,2	14,4	10,8					56
58	17,2	16,4	15	14,8	14	10,5	11,3				58
60	16,4	15,8	14,5	14,4	13,6	10,2	11	12,3	12,4		60
62	15,5	15,1	13,9	13,9	13,2	9,9	10,7	11,9	12,1	10,3	62
64	14,6	14,3	13,3	13,4	12,8	9,5	10,3	11,6	11,7	10,1	64
66	13,7	13,5	12,6	12,9	12,4	9,2	10	11,3	11,3	9,9	66
68	12,7	12,7	11,9	12,3	11,9	8,8	9,7	10,9	10,8	9,6	68
70	11,6	11,8	11,2	11,6	11,4	8,4	9,3	10,6	10,4	9,3	70
72	10,4	10,9	10,4	10,9	10,8	8	8,9	10,3	9,9	9	72
74	9	9,9	9,6	10,2	10,2	7,5	8,5	9,9	9,5	8,7	74
76		8,7	8,8	9,5	9,5	7	8,1	9,5	9,1	8,5	76
78			7,9	8,7	8,9	6,5	7,7	9,1	8,7	8,2	78
80			6,8	7,9	8,2	5,9	7,1	8,7	8,3	7,8	80
82				7	7,4	5,4	6,6	8,2	8	7,5	82
84				5,9	6,6	4,9	6,1	7,7	7,6	7,2	84
86					5,7	4,4	5,5	7,1	7,3	6,8	86
88					4,7	3,9	5	6,5	7	6,4	88
90						3,2	4,4	5,9	6,6	5,9	90
92							3,9	5,3	6,3	5,4	92
94							3,2	4,7	6,1	5	94
96								4,1	5,8	4,6	96
98								3,4	5,5	4,1	98
100									5	3,7	100
102									4,1	3,1	102
104										2,5	104

					EN
33,9+4+4m	21-56m	155/175t	10,6x9,6m	360°	13000

T3YVEN 66°

R=6,4-8,4m

m	33,9											m
	21	24,5	28	31,5	35	38,5	42	45,5	49	52,5	56	
34	44,2											34
36	41,3	41,5										36
38	38,7	39,1	38,6									38
40		37,1	36,3	34,1								40
42		35,2	34,2	33,8	32							42
44			32,2	31,8	30,4							44
46				30	28,8	29,3						46
48				28,3	28	27,9	27,5					48
50					26,5	26,5	26,2	25,3				50
52					25,3	25,4	25	24,1	24,4			52
54						24,4	24	23	23,2	23,1		54
56						23,2	22,9	22	22,1	22	21,7	56
58							21,8	21,2	21,1	20,9	20,6	58
60								20,4	20,1	19,9	19,6	60
62								19,5	19,1	18,9	18,7	62
64									18,2	18,1	17,8	64
66									17,4	17,2	17	66
68										16,5	16,2	68
70										15,7	15,5	70
72											14,8	72

					EN
33,9+4+4m	59,5-91m	155/175t	10,6x9,6m	360°	13000

T3YVEN 66°

R=6,4-8,4m

m	33,9										m	
	59,5	63	66,5	70	73,5	77	80,5	84	87,5	91		
58	20,3											58
60	19,4	18,8										60
62	18,5	18	17									62
64	17,6	17,2	16,3	16,1								64
66	16,8	16,4	15,6	15,5	15							66
68	16,1	15,6	14,9	14,9	14,4	13,2						68
70	15,3	14,9	14,2	14,3	13,9	12,6	12,6					70
72	14,7	14,3	13,6	13,7	13,3	12,1	12	10,9				72
74	14	13,6	13,1	13,1	12,8	11,7	11,5	10,8	10,1			74
76	13,4	13	12,6	12,5	12,2	11,2	11	10,4	10,3	9,2		76
78		12,4	12,1	11,9	11,7	10,8	10,6	9,9	9,9	9,1		78
80		11,9	11,6	11,4	11,1	10,3	10,2	9,5	9,4	8,8		80
82			11,1	10,8	10,6	9,8	9,8	9	9	8,4		82
84			10,6	10,3	10,1	9,4	9,4	8,7	8,6	8,1		84
86				9,9	9,7	8,9	9	8,3	8,3	7,7		86
88					9,2	8,5	8,5	8	7,9	7,3		88
90					8,8	8,1	8,1	7,7	7,5	7		90
92						7,7	7,7	7,3	7,1	6,7		92
94						7,3	7,4	7	6,9	6,3		94
96							7	6,6	6,6	6		96
98							6,6	6,2	6,3	5,6		98
100								5,9	6	5,4		100
102									5,7	5,1		102
104									5,3	4,9		104
106										4,7		106
108										4,4		108

					EN
39,7+4+4m	21-56m	155/175t	10,6x9,6m	360°	13000

T3YVEN 66°

R=6,4-8,4m

m	39,7											m
	21	24,5	28	31,5	35	38,5	42	45,5	49	52,5	56	
38	37,2											38
40	34,9	35,3										40
42		33,2	32,9									42
44		31,2	30,9	30,9								44
46			29,1	29,1	28,5							46
48			27,5	27,5	26,9	26,9						48
50				26	25,5	25,5	24,8					50
52					24,1	24,1	23,5	23				52
54					22,9	22,9	22,3	21,8	21,4			54
56						21,8	21,1	20,7	20,4	20,1		56
58						20,7	20,1	19,7	19,3	19,2	18,5	58
60							19,1	18,7	18,4	18,2	17,7	60
62								17,8	17,5	17,4	16,9	62
64								17	16,7	16,5	16,1	64
66									15,9	15,8	15,3	66
68									15,2	15	14,6	68
70										14,4	13,9	70
72										13,7	13,3	72
74											12,7	74

					EN
39,7+4+4m	59,5-91m	155/175t	10,6x9,6m	360°	13000

T3YVEN 66°

R=6,4-8,4m

m	39,7										m	
	59,5	63	66,5	70	73,5	77	80,5	84	87,5	91		
60	17,7											60
62	16,9	16,2										62
64	16,2	15,5	15									64
66	15,4	14,8	14,3	13,7								66
68	14,7	14,2	13,7	13,1	12,7							68
70	14	13,6	13,1	12,5	12,2	11,4						70
72	13,4	12,9	12,6	11,9	11,7	10,9						72
74	12,8	12,3	12	11,4	11,2	10,5	10					74
76	12,2	11,8	11,5	10,9	10,8	10	9,5	8,9				76
78	11,7	11,2	10,9	10,4	10,3	9,6	9,1	8,4	8,1			78
80		10,7	10,4	10	9,9	9,2	8,7	8	7,7	7,5		80
82		10,2	10	9,5	9,4	8,8	8,3	7,6	7,3	7,1		82
84			9,5	9,1	9	8,4	8	7,3	6,9	6,7		84
86			9	8,6	8,6	8	7,6	6,9	6,6	6,3		86
88				8,2	8,2	7,7	7,3	6,6	6,2	6		88
90					7,8	7,3	7	6,3	5,9	5,7		90
92					7,4	7	6,7	6	5,6	5,3		92
94						6,6	6,4	5,7	5,4	5		94
96						6,2	6	5,4	5,1	4,7		96
98							5,7	5,2	4,9	4,5		98
100							5,4	4,9	4,7	4,3		100
102								4,7	4,4	4,1		102
104									4,2	3,9		104
106									3,9	3,6		106
108										3,4		108
110										3,1		110

					EN
45,3+4+4m	21-56m	155/175t	10,6x9,6m	360°	13000

T3YVEN 66°

R=6,4-8,4m

m	45,3											m
	21	24,5	28	31,5	35	38,5	42	45,5	49	52,5	56	
40	32,4											40
42	30,5	30,8										42
44		29,1	28,5									44
46		27,4	27	26,1								46
48			25,5	24,8	24							48
50			24,1	23,4	22,9	22,6						50
52				22,2	21,7	21,5	20,7					52
54					20,6	20,5	19,7	19,4				54
56					19,6	19,5	18,8	18,5	17,9			56
58						18,5	18	17,7	17,1			58
60						17,6	17,1	16,9	16,3	15,9	15,3	60
62							16,2	16,1	15,6	15,2	14,6	62
64							15,4	15,4	14,9	14,6	13,9	64
66								14,6	14,2	14	13,3	66
68									13,6	13,4	12,8	68
70									12,9	12,7	12,2	70
72										12,1	11,7	72
74										11,6	11,2	74
76											10,7	76
78											10,2	78

					EN						
45,3+4+4m	59,5-91m	155/175t	10,6x9,6m	360°	13000						
T3YVEN 66°			R=6,4-8,4m								
m	45,3										m
	59,5	63	66,5	70	73,5	77	80,5	84	87,5	91	
64	14										64
66	13,4	12,7									66
68	12,8	12,1	11,6								68
70	12,2	11,6	11,1	10,4							70
72	11,7	11,1	10,6	10	9,9						72
74	11,2	10,6	10,1	9,5	9,4	8,7					74
76	10,8	10,1	9,7	9	8,9	8,3	7,8				76
78	10,3	9,7	9,2	8,6	8,5	7,9	7,4	6,7			78
80	9,8	9,3	8,8	8,2	8,1	7,5	7,1	6,3	5,9		80
82		8,9	8,4	7,8	7,7	7,1	6,7	6	5,6	5,3	82
84		8,5	8,1	7,5	7,3	6,7	6,4	5,7	5,3	5	84
86			7,7	7,1	7	6,4	6	5,4	5	4,7	86
88			7,4	6,8	6,6	6	5,7	5,1	4,8	4,4	88
90				6,5	6,3	5,7	5,4	4,8	4,5	4,2	90
92				5,9	6	5,4	5,1	4,5	4,2	4	92
94					5,7	5,1	4,8	4,2	3,9	3,7	94
96						4,9	4,5	3,9	3,7	3,4	96
98						4,6	4,3	3,7	3,4	3,2	98
100							4	3,4	3,2	2,9	100
102							3,8	3,2	2,9	2,7	102
104								3	2,7	2,4	104
106								2,7	2,5	2,2	106
108									2,3	2	108
110										1,8	110
112										1,6	112

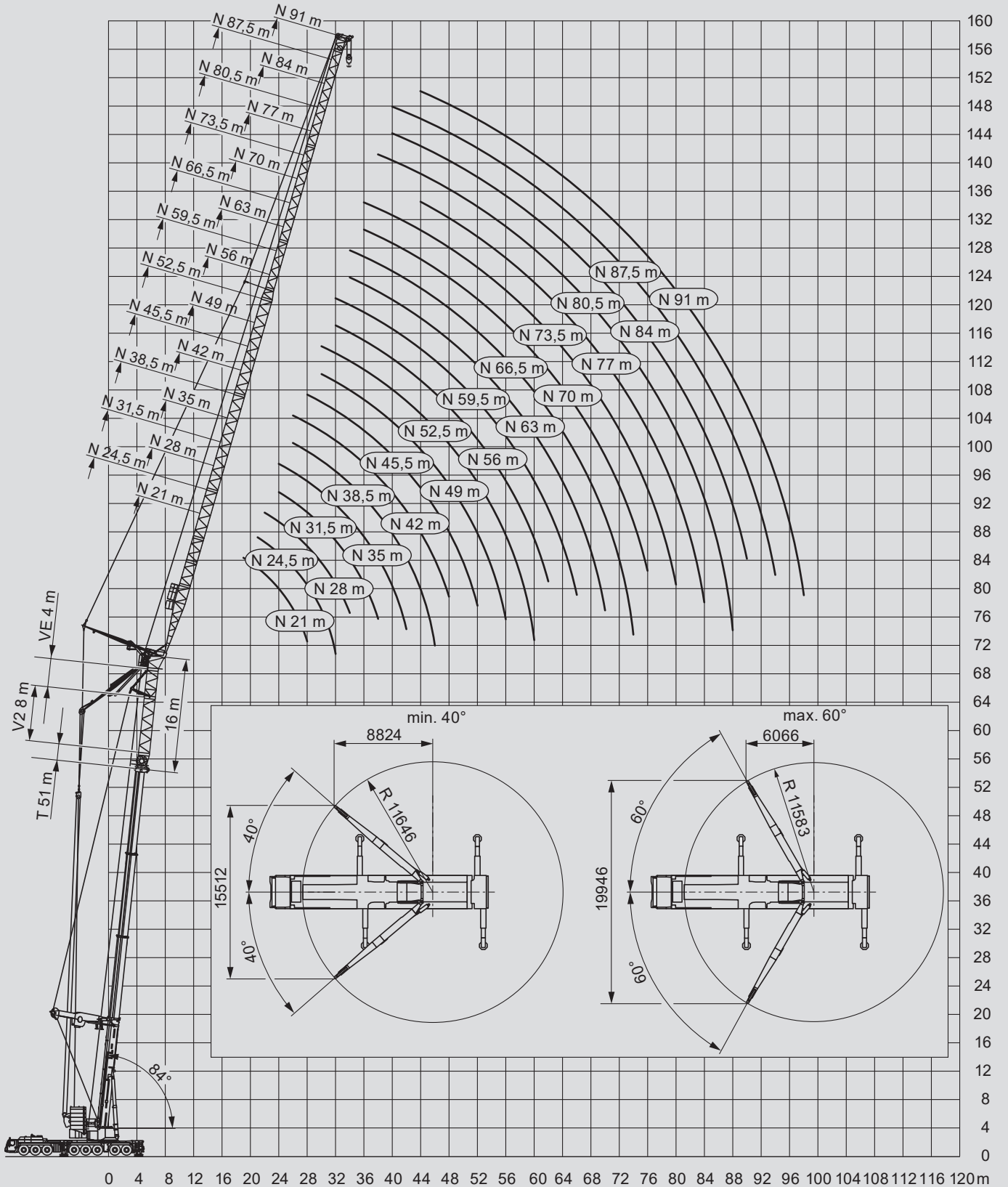
					EN
51+4+4m	21-91m	155/175t	10,6x9,6m	360°	13000

T3YVEN 66°

R=6,4-8,4m

m	51											m
	21	24,5	28	31,5	35	38,5	42	45,5	49	52,5	56	
42	27,1											42
44	25,7	25,9										44
46		24,6										46
48		23,4	22,2									48
50			21,2	20,7								50
52			20,2	19,7	19,1							52
54				18,8	18,2	17,6						54
56				18	17,4	16,8	16					56
58					16,6	16,1	15,3	15				58
60						15,3	14,6	14,3	13,6			60
62						14,7	13,9	13,7	13	12,5		62
64							13,3	13,1	12,4	11,9	11,6	64
66							12,8	12,5	11,9	11,4	11	66
68								12	11,3	10,9	10,5	68
70								11,4	10,8	10,4	10	70
72									10,4	9,9	9,5	72
74										9,5	9,1	74
76										9,1	8,7	76
78											8,3	78
80											7,9	80

m	51											m
	59,5	63	66,5	70	73,5	77	80,5	84	87,5	91		
66	10,7											66
68	10,3	9,5										68
70	9,8	9,1	7,8									70
72	9,4	8,7	7,6	7,5								72
74	8,9	8,3	7,4	7,3	6,6							74
76	8,5	7,9	7,2	7,1	6,5	3,7						76
78	8,1	7,5	6,9	6,7	6,2	3,7						78
80	7,8	7,1	6,6	6,3	5,9	3,5	4,1					80
82	7,2	6,8	6,2	6	5,6	3,4	4	4				82
84	5,9	6,4	5,8	5,6	5,2	3,3	3,9	3,7	3,4			84
86		5,8	5,4	5,3	4,9	3,1	3,8	3,4	3,1	2,9		86
88			4,9	5	4,6	2,9	3,6	3,1	2,8	2,6		88
90			4,3	4,7	4,3	2,7	3,4	2,8	2,5	2,4		90
92				4,4	4,1	2,5	3,2	2,5	2,3	2,1		92
94				3,8	3,8	2,2	2,9	2,3	2	1,9		94
96					3,6	1,9	2,7	2,1	1,8	1,6		96
98							2,4	1,8	1,6	1,4		98
100							2,2	1,6	1,3			100
102							1,8	1,4				102
104								1,2				104



					EN
33,9+12+4m	21-56m	155/175t	10,6x9,6m	360°	13000

T3YV2EN 84/83°

R=6,4-8,4m

m	33,9											m	
	21	24,5	28	31,5	35	38,5	42	45,5	49	52,5	56		
17	84,2												17
18	82,1	84											18
19	79,6	81,8	77,6										19
20	76,7	79	76,4	72,1									20
21	73,9	76,3	74,5	70,5	66,2								21
22	71,6	73,9	72,1	68,5	65,1	60,8							22
24	67,3	69,1	67,6	64,3	61,6	58,5	56	50,7					24
26	62,8	64,8	63,5	60,7	58,1	55,3	53,3	49,4	46,1	41,3			26
28		60,7	59,6	57,2	55,2	52,4	50,6	47	45,6	42,5	37,6		28
30		56,5	56	54	52,3	51,4	48,1	45,8	43,4	42,7	38,6		30
32			52,4	51	49,7	49,4	46,9	44	42,3	40,8	38,9		32
34			48,6	48	47,3	46,9	45	42	40,6	39,2	37,6		34
36				45,5	45,1	44,8	43	40	38,9	38,2	36		36
38				43,3	42,8	42,7	41	38,2	37,2	36,7	35,1		38
40					40,8	40,6	39,1	36,4	35,6	35,2	33,9		40
42						38,4	37,6	34,8	34	33,7	32,5		42
44						36,3	36,1	33,2	32,5	32,2	31,3		44
46							34,5	31,6	31,1	30,8	30		46
48							32,5	30,1	29,7	29,4	28,7		48
50								28,5	28,3	28,1	27,5		50
52								26,8	26,9	26,9	26,3		52
54									25,5	25,6	25,2		54
56										24,3	24,1		56
58										22,9	22,9		58
60											21,7		60
62											20,2		62

33,9+12+4m	59,5-91m	155/175t	10,6x9,6m	360°	EN 13000

T3YV2EN 84/83°

R=6,4-8,4m

m	33,9										m	
	59,5	63	66,5	70	73,5	77	80,5	84	87,5	91		
28	33,3											28
30	34,4	30,1	25,1									30
32	35,1	31,1	26,8	22,4	18,6							32
34	35,5	31,7	28,1	23,9	19,5	16,7	14,2					34
36	35,1	32,1	28,6	25,1	20,7	17,4	14,6	12,4				36
38	33,6	32,2	29	25,7	22	18,4	15,2	12,7		9,1		38
40	32,8	31,2	29,2	26	23	19,6	15,9	13,2		9,8		40
42	31,8	30	28,9	26,3	23,4	20,6	16,8	13,9	11,9	10,1		42
44	30,6	29	27,9	26,2	23,5	21	17,9	14,7	12,6	9,8		44
46	29,4	28,4	26,9	25,8	23,6	21,2	18,7	15,6	13,3	10,3		46
48	28,3	27,4	26,2	24,9	23,5	21,2	19	16,5	14,1	10,8		48
50	27,2	26,4	25,3	24	23,1	21,2	19,1	16,9	14,4	11,4		50
52	26,1	25,4	24,4	23,6	22,3	21	19,1	17	14,4	12,1		52
54	25,1	24,5	23,5	22,8	21,5	20,5	19	17,1	14,4	12,3		54
56	24	23,5	22,6	22	20,8	19,8	18,8	17	14,4	12,4		56
58	23	22,5	21,8	21,2	20,1	19,6	18,4	16,9	14,3	12,4		58
60	22	21,6	21	20,5	19,4	19,1	17,8	16,8	14,1	12,4		60
62	20,9	20,6	20,1	19,7	18,7	18,5	17,6	16,5	13,9	12,2		62
64	19,8	19,7	19,2	18,9	18,1	17,9	17,3	15,9	13,8	12,1		64
66	18,3	18,7	18,4	18,2	17,4	17,2	16,7	15,3	13,6	11,9		66
68		17,7	17,5	17,4	16,7	16,6	16,1	14,8	13,4	11,7		68
70			16,6	16,6	16	16	15,6	14,2	13,3	11,6		70
72			15,7	15,8	15,3	15,4	15	13,7	13,2	11,5		72
74				15	14,6	14,7	14,5	13,2	12,9	11,3		74
76				13,9	13,9	14,1	13,9	12,7	12,4	11,2		76
78					13,1	13,4	13,3	12,2	12	11		78
80					12	12,6	12,7	11,7	11,5	10,7		80
82						11,3	11,8	11,2	11,1	10,3		82
84								10,6	10,6	10,6	9,8	84
86								9,5	10	10	9,4	86
88									9,1	9,5	8,9	88
90									8	8,6	8,4	90
92										7,6	7,7	92
94										6,9	6,9	94
96											6,3	96

					EN
39,7+12+4m	21-56m	155/175t	10,6x9,6m	360°	13000

T3YV2EN 84/83°

R=6,4-8,4m

m	39,7											m	
	21	24,5	28	31,5	35	38,5	42	45,5	49	52,5	56		
18	83,1	82,3											18
19	79,8	80,3	76,8										19
20	77,2	76,8	75,4										20
21	74,6	74,3	72,5	70,6									21
22	72,1	71,9	70,2	68,6	64,8								22
24	67,4	68	67,1	65,2	63,2	60,2	55,5						24
26	63,3	64,3	63,1	61,7	59,6	57,3	55,1	50,4	46,4				26
28	59,7	60,5	59,5	58,4	56,6	54,9	52,4	50	46,2	42,5	38,5		28
30		57,2	56,2	55,4	53,8	52,3	50,4	48,5	45,6	42,2	38,6		30
32		54,5	52,9	52,6	51,2	49,9	48,2	46,9	44,1	41,8	37,9		32
34			50,2	50	48,7	47,6	46,1	44,9	43,2	41,2	36,9		34
36				47,6	46,5	45,4	44,1	43	41,6	40	36,6		36
38				45	44,4	43,4	42,2	41,2	39,9	38,7	36,3		38
40					42,5	41,6	40,4	39,5	38,2	37,1	35,6		40
42					40,8	39,9	38,7	37,9	36,6	35,6	34,2		42
44						38,3	37,1	36,3	35	34,1	32,8		44
46						36,3	35,6	34,8	33,6	32,7	31,5		46
48							34,3	33,4	32,2	31,4	30,2		48
50								32,1	31	30,2	29		50
52								31	29,8	29	27,9		52
54									28,7	27,9	26,8		54
56									27,7	26,9	25,8		56
58										26	24,9		58
60										25	24,1		60
62											23,3		62

39,7+12+4m	59,5-91m	155/175t	10,6x9,6m	360°	EN							13000
T3YV2EN 84/83°			R=6,4-8,4m									
m	39,7										m	
	59,5	63	66,5	70	73,5	77	80,5	84	87,5	91		
30	35,2	31,4									30	
32	35,2	32,1	28,8								32	
34	34,9	32	29,2	25,9	22,5						34	
36	34,4	31,2	28,8	26,5	23,2	20,3	17,7				36	
38	33,8	30,9	28,5	26,3	23,7	21	18,3	15,5	12,4	8,8	38	
40	33,5	30,7	28,3	25,8	23,8	21,4	18,8	16,1	13,5	9,7	40	
42	33,1	30,4	28,1	25,6	23,6	21,5	19,3	16,6	14,1	10,6	42	
44	32	30,1	27,8	25,4	23,1	21,3	19,4	17,1	14,6	11,7	44	
46	30,7	29,4	27,1	25,2	23	20,9	19,3	17,3	14,8	12,5	46	
48	29,5	28,3	26,4	24,8	22,8	20,7	19,1	17,3	14,8	13	48	
50	28,4	27,3	25,8	24,3	22,6	20,6	18,8	17,2	14,7	13,2	50	
52	27,3	26,2	25,1	23,7	22,3	20,4	18,6	17	14,5	13,1	52	
54	26,3	25,3	24,2	23,1	22	20,2	18,4	16,9	14,4	13	54	
56	25,3	24,3	23,3	22,3	21,5	20,1	18,3	16,8	14,2	12,8	56	
58	24,4	23,4	22,5	21,5	20,8	19,8	18,1	16,5	14,1	12,6	58	
60	23,5	22,6	21,7	20,7	20,1	19,1	17,9	16,3	13,9	12,4	60	
62	22,7	21,8	20,9	19,9	19,4	18,4	17,6	16,2	13,8	12,3	62	
64	22	21	20,2	19,2	18,7	17,8	17	15,9	13,6	12,1	64	
66	21,3	20,4	19,5	18,6	18	17,1	16,4	15,5	13,5	11,9	66	
68		19,7	18,8	17,9	17,4	16,5	15,8	14,9	13,3	11,8	68	
70		18,7	18,2	17,3	16,8	15,9	15,3	14,4	13	11,6	70	
72			17,7	16,7	16,2	15,4	14,7	13,9	12,9	11,5	72	
74				16,2	15,7	14,9	14,2	13,4	12,7	11,4	74	
76				15,6	15,2	14,4	13,7	12,9	12,5	11,1	76	
78					14,7	13,9	13,3	12,5	12	11	78	
80					14	13,5	12,8	12	11,6	10,8	80	
82						13	12,4	11,6	11,2	10,4	82	
84						12,5	12	11,2	10,8	10	84	
86							11,7	10,8	10,5	9,7	86	
88								10,5	10,1	9,3	88	
90								10,2	9,8	9	90	
92									9,5	8,7	92	
94									9,2	8,4	94	
96										8,1	96	
98										7,5	98	

					EN
45,3+12+4m	21-56m	155/175t	10,6x9,6m	360°	13000

T3YV2EN 84/83°

R=6,4-8,4m

m	45,3											m
	21	24,5	28	31,5	35	38,5	42	45,5	49	52,5	56	
20	68,8	72,2										20
21	66,7	69,7	67,7									21
22	64,7	67,1	67,4	65,1								22
24	60,5	63,3	62,9	61,7	58,7	55,9						24
26	57,1	61,3	59,5	57,9	55,6	53,1	49,6					26
28	53,4	57,9	56,4	55	52,7	50,3	49,2	47,3	43,2	40,2		28
30		54,4	53,3	52,2	49,8	47,7	47,1	45,2	41,2	39,6	36,6	30
32		51	50,3	49,4	47,1	45,3	44,8	43	39,2	37,7	36,2	32
34			47,3	46,7	44,7	42,9	42,8	41	37,5	35,9	34,9	34
36			44,2	44,1	42,4	40,8	40,8	39,2	35,8	34,3	33,3	36
38				41,6	40,2	38,7	38,8	37,5	34,3	32,8	31,9	38
40					38,2	36,8	36,9	35,9	32,8	31,4	30,6	40
42					36,1	35	35,2	34,2	31,4	30,1	29,3	42
44						33,1	33,5	32,7	30	28,9	28,2	44
46						31,2	31,8	31,2	28,7	27,6	27	46
48							30,2	29,7	27,4	26,4	26	48
50							28,4	28,3	26,1	25,2	24,9	50
52								26,9	24,9	24,1	23,8	52
54									23,7	23	22,8	54
56									22,5	21,7	21,8	56
58										19,5	20,8	58
60										18,9	19,8	60
62											18,7	62
64											17,2	64

						EN
45,3+12+4m	59,5-91m	155/175t	10,6x9,6m	360°		13000

T3YV2EN 84/83°

R=6,4-8,4m

m	45,3										m	
	59,5	63	66,5	70	73,5	77	80,5	84	87,5	91		
32	33,5	30,7										32
34	32,9	30,5	27,8	23,4	18,4							34
36	31,8	30,1	27,8	24,9	21,3	16	13,7					36
38	30,4	29,3	27,4	25,1	22,9	18,4	14,7	11,7				38
40	29,2	28,1	26,5	24,6	22,8	20,6	16,7	12,3				40
42	28	27	25,4	23,9	22,7	20,6	18	13,4		9,6		42
44	26,9	25,9	24,4	23	22,2	20,5	18,1	15,2	12	10,3		44
46	25,8	24,9	23,4	22,2	21,4	20,3	17,6	16,4	13,2	10,9		46
48	24,8	23,9	22,5	21,3	20,6	19,7	17,1	16,6	13,9	11,3		48
50	23,8	23	21,6	20,5	19,8	19	16,6	16,5	14,2	12,2		50
52	22,9	22,1	20,8	19,7	19,1	18,2	16,1	16,4	14,1	12,6		52
54	22	21,2	20	19	18,4	17,5	15,6	16,2	13,9	12,4		54
56	21,1	20,4	19,3	18,3	17,7	16,9	15,2	15,8	13,8	12,2		56
58	20,2	19,6	18,5	17,5	17	16,2	14,6	15,2	13,6	12,1		58
60	19,3	18,8	17,8	16,8	16,3	15,7	14	14,6	13,5	11,9		60
62	18,5	18	17,1	16,1	15,7	15,1	13,4	14	13,3	11,8		62
64	17,6	17,2	16,4	15,2	15	14,4	12,8	13,5	13	11,6		64
66	16,2	16,5	15,7	14,2	14,3	13,9	12,2	13,1	12,5	11,5		66
68		15,6	14,9	13,1	13,4	13,3	11,5	12,6	12	11,3		68
70		14,3	13,6	12	12,5	12,5	10,9	12,1	11,5	11		70
72			12,4	10,8	11,5	11,6	10,2	11,5	11,2	10,6		72
74			11,5	9,6	10,4	10,7	9,4	11,1	10,7	10,1		74
76				8,6	9,2	9,8	8,7	10,7	10,2	9,8		76
78				7,6	8,5	8,7	7,9	10,3	9,8	9,5		78
80					7,6	7,7	7,1	9,9	9,4	9,1		80
82						7,2	6,2	9,4	9,1	8,7		82
84						6,5	5,3	8,9	8,8	8,3		84
86							4,8	8,4	8,4	8		86
88							4,3	7,4	7,9	7,7		88
90								6,8	7,3	7,3		90
92								5,7	6,2	6,9		92
94									6	6,5		94
96										6		96
98										5,3		98

					EN
51+12+4m	21-56m	155/175t	10,6x9,6m	360°	13000

T3YV2EN 84/83°

R=6,4-8,4m

m	51											m	
	21	24,5	28	31,5	35	38,5	42	45,5	49	52,5	56		
20	61,9												20
21	60	68											21
22	58,1	66,1	63,7										22
24	54,7	61,5	60,1	58,7	56,3								24
26	51,8	58,1	56,4	55,2	53,9	51,9	48,4						26
28	48,9	55	53,4	52,2	50,5	49,7	46,5	45					28
30	46,4	51,4	50,7	49,7	48,2	46,7	44,6	44,1	39,8	37,5			30
32		46,6	48,2	47,3	45,9	44,6	42,7	42,1	38,4	36,8	34,6		32
34			45,9	45,1	43,8	42,5	40,5	39,8	37,1	35,7	33,7		34
36			43,5	43	41,7	40,5	38,6	38	35,7	34,5	32,7		36
38				41,1	39,8	38,6	36,6	36,3	34,1	33,4	31,7		38
40				36,7	38	36,9	34,7	34,7	32,9	31,8	30,6		40
42					34,9	35	32,6	33,2	31,6	30,6	29,4		42
44						32,1	30,5	31,6	30,1	29,2	28,4		44
46						28,9	28,3	29,7	28,7	27,7	27,5		46
48							25,8	27,7	27,3	26,2	26,4		48
50							23	25,6	25,5	24,7	25,4		50
52								23,2	23,6	23,1	24,4		52
54								20,9	21,6	21,5	23,4		54
56									19,3	19,7	22,5		56
58										17,9	21,6		58
60										16,8	20,7		60
62											18,7		62
64											17,4		64

51+12+4m	59,5-91m	155/175t	10,6x9,6m	360°	EN							
T3YV2EN 84/83°												
R=6,4-8,4m												
m	51										m	
	59,5	63	66,5	70	73,5	77	80,5	84	87,5	91		
32	31,2										32	
34	31,4	28,1	26,1								34	
36	30,3	27,3	25,8	24	18,8						36	
38	29,2	26,3	25	23,5	21,2	16,9	10,3				38	
40	28,2	25,5	24,2	22,7	21,6	19,2	14,3				40	
42	27,1	24,6	23,5	22	21,1	18,9	17	12,6	7,9		42	
44	26,1	23,8	22,7	21,4	20,5	18,4	16,8	14,8	9,7		44	
46	25	23	22	20,7	19,9	17,9	16,3	16	12		46	
48	23,9	22,3	21,3	20	19,3	17,3	15,7	15,6	13,5		48	
50	22,8	21,6	20,7	19,3	18,8	16,8	15,2	15,1	13,8		50	
52	21,6	20,8	20	18,6	18,2	16,2	14,7	14,6	13,7		52	
54	20,5	19,9	19,4	17,8	17,7	15,7	14,2	14,2	13,5	12,1	54	
56	19,3	18,8	18,5	17	17,2	15	13,7	13,7	13,4	12	56	
58	18,1	17,6	17,6	16,2	16,7	14,4	13,2	13,2	13,1	11,8	58	
60	16,8	16,4	16,6	15,4	15,9	13,8	12,6	12,7	12,8	11,7	60	
62	15,4	15,3	15,5	14,5	15,2	13,1	12,1	12,2	12,4	11,5	62	
64	14	14	14,4	13,6	14,4	12,4	11,5	11,6	12	11,2	64	
66	13,3	12,7	13,3	12,7	13,5	11,8	10,8	11	11,5	11	66	
68	12,7	11,3	12,2	11,8	12,7	11	10,2	10,5	11	10,6	68	
70		11	10,9	10,8	11,8	10,3	9,6	9,9	10,5	10,2	70	
72			9,8	9,8	10,8	9,6	9	9,3	10	9,8	72	
74			9,3	8,7	9,9	8,8	8,3	8,7	9,5	9,4	74	
76				8,1	8,9	7,9	7,6	8,1	9	8,9	76	
78				7,2	7,8	7,1	6,9	7,4	8,6	8,5	78	
80					7,6	6,2	6,2	6,8	8,2	8,1	80	
82					6,7	5,7	5,4	6	7,9	7,7	82	
84						5,4	4,7	5,3	7,5	7,3	84	
86							4,1	4,7	7,3	7	86	
88							4	4	6,8	6,7	88	
90								3,7	6,1	6,4	90	
92								3,6	5,1	6,2	92	
94									4,8	6	94	
96									4,5	5,9	96	
98										5,2	98	

					EN
33,9+12+4m	21-56m	155/175t	10,6x9,6m	360°	13000

T3YV2EN 76°

R=6,4-8,4m

m	33,9											m
	21	24,5	28	31,5	35	38,5	42	45,5	49	52,5	56	
28	56,7	56,2										28
30	53,3	53,2	51,6									30
32	50,3	50,2	50,3	49,5								32
34		48,8	47,7	46,9	45,8	44,5						34
36		46,4	45,3	44,5	43,5	42,4	41,2					36
38			42,9	42,3	41,3	40,3	39,3	37,4				38
40			40,6	40,1	39,1	38,2	37,3	35,7	34,7			40
42				38	37,2	36,2	35,3	34,1	33,3	32,8	31,5	42
44				35,8	35,3	34,4	33,5	32,6	31,9	31,5	30,2	44
46					33,4	32,8	31,9	31,2	30,5	30,2	29,1	46
48						31,3	30,4	29,8	29,2	28,9	28	48
50						30	29,2	28,6	28	27,6	26,8	50
52							28,1	27,3	26,8	26,4	25,6	52
54							26,7	26,1	25,7	25,2	24,5	54
56								24,8	24,6	24,1	23,4	56
58								23,9	23,5	23,2	22,4	58
60									22,4	22,3	21,6	60
62										21,4	20,9	62
64										20,5	20,2	64
66											19,4	66
68											18,5	68

33,9+12+4m	59,5-91m	155/175t	10,6x9,6m	360°	EN 13000

T3YV2EN 76°

R=6,4-8,4m

m	33,9										m	
	59,5	63	66,5	70	73,5	77	80,5	84	87,5	91		
44	29,5											44
46	28,4	27,3										46
48	27,3	26,3	25,4									48
50	26,3	25,4	24,5	23,4	22,3							50
52	25,4	24,5	23,9	22,6	21,7	20,1						52
54	24,4	23,6	23	21,8	21	19,8	18,2					54
56	23,4	22,7	22,2	21	20,2	19,2	18,1	16,3	14,1			56
58	22,4	21,7	21,3	20,2	19,7	18,5	17,6	16,3	14,1	12,5		58
60	21,5	20,8	20,4	19,4	19	17,8	17	15,9	14	12,4		60
62	20,6	19,9	19,5	18,7	18,3	17,3	16,4	15,4	13,9	12,2		62
64	19,8	19,1	18,7	18	17,6	16,7	15,9	15	13,8	12,1		64
66	19,1	18,4	18	17,4	17	16,1	15,4	14,5	13,6	12		66
68	18,4	17,7	17,2	16,8	16,4	15,5	14,8	14	13,2	11,8		68
70	17,7	16,9	16,6	16,2	15,8	14,9	14,3	13,5	12,8	11,7		70
72	16,9	16,4	15,9	15,6	15,2	14,4	13,8	13	12,4	11,5		72
74		15,8	15,2	15	14,6	13,9	13,3	12,5	11,9	11,1		74
76			14,6	14,3	14	13,3	12,8	12	11,5	10,7		76
78			14,2	13,7	13,5	12,8	12,3	11,6	11,1	10,3		78
80				13,1	12,9	12,3	11,9	11,1	10,7	9,9		80
82				12,6	12,3	11,9	11,4	10,7	10,3	9,6		82
84					11,8	11,4	11	10,3	9,9	9,2		84
86					11,3	10,8	10,6	9,9	9,5	8,8		86
88						10,4	10,2	9,6	9,1	8,5		88
90							9,7	9,2	8,8	8,2		90
92							9,2	8,8	8,5	7,9		92
94								8,4	8,2	7,6		94
96								8	7,9	7,3		96
98									7,5	7		98
100									7,1	6,6		100
102										6,2		102

					EN
39,7+12+4m	21-56m	155/175t	10,6x9,6m	360°	13000

T3YV2EN 76°

R=6,4-8,4m

m	39,7											m
	21	24,5	28	31,5	35	38,5	42	45,5	49	52,5	56	
30	50,9	50,9										30
32	48,1	49,5	48,4									32
34	45,5	46,9	45,8	45	43,8							34
36		44,2	43,3	42,5	41,7	40,8						36
38		41,8	40,9	40,2	39,4	38,9	37,7					38
40			38,7	38,1	37,3	36,9	35,8	35,2				40
42			36,8	36,1	35,4	35	33,9	33,5	32,6			42
44				34,4	33,7	33,3	32,2	31,8	30,9	30,4	29,1	44
46					32,1	31,7	30,7	30,2	29,4	29	28	46
48					30,8	30,2	29,3	28,8	28	27,6	26,8	48
50						29,1	28	27,5	26,7	26,3	25,5	50
52						28	26,9	26,3	25,5	25,1	24,4	52
54							25,8	25,3	24,4	24	23,3	54
56							24,9	24,3	23,4	23	22,2	56
58								23,4	22,4	22	21,3	58
60									21,6	21,1	20,4	60
62									20,8	20,3	19,6	62
64										19,5	18,8	64
66										18,8	18,1	66
68											17,4	68
70											16,8	70

						EN
39,7+12+4m	59,5-91m	155/175t	10,6x9,6m	360°		13000

T3YV2EN 76°

R=6,4-8,4m

m	39,7										m	
	59,5	63	66,5	70	73,5	77	80,5	84	87,5	91		
46	27,3											46
48	26,2	25,1										48
50	25,2	24,1	23,1	21,3								50
52	24,2	23,2	22,2	21,1	20,3							52
54	23,1	22,2	21,3	20,3	19,6	18,5						54
56	22,1	21,4	20,5	19,5	18,9	17,8	16,7					56
58	21,1	20,5	19,7	18,7	18,1	17,1	16,3	15	13,8			58
60	20,3	19,6	18,9	18	17,4	16,5	15,7	14,7	13,5	12,2		60
62	19,4	18,8	18,2	17,3	16,8	15,9	15,2	14,2	13,3	12		62
64	18,6	18	17,4	16,6	16,2	15,3	14,6	13,7	13,1	11,8		64
66	17,9	17,3	16,7	16	15,5	14,7	14	13,1	12,6	11,6		66
68	17,2	16,6	16	15,3	15	14,1	13,5	12,6	12,1	11,2		68
70	16,6	16	15,4	14,7	14,4	13,6	13	12,1	11,7	10,8		70
72	15,9	15,4	14,8	14,1	13,8	13	12,5	11,6	11,2	10,3		72
74		14,8	14,2	13,6	13,3	12,5	12	11,2	10,8	9,9		74
76		14,2	13,7	13	12,8	12,1	11,5	10,7	10,3	9,5		76
78			13,2	12,5	12,3	11,6	11,1	10,3	9,9	9,1		78
80			12,6	12,1	11,9	11,1	10,6	9,9	9,5	8,7		80
82				11,6	11,5	10,7	10,2	9,5	9,1	8,4		82
84				11,1	11	10,3	9,8	9,1	8,8	8		84
86					10,6	9,9	9,4	8,7	8,4	7,7		86
88						9,6	9,1	8,3	8,1	7,3		88
90						9,2	8,7	8	7,7	7		90
92							8,4	7,7	7,4	6,7		92
94							8,1	7,4	7,1	6,4		94
96								7,1	6,8	6,1		96
98								6,9	6,6	5,8		98
100									6,3	5,6		100
102										5,4		102
104										5,2		104

					EN
45,3+12+4m	21-56m	155/175t	10,6x9,6m	360°	13000

T3YV2EN 76°

R=6,4-8,4m

m	45,3											m
	21	24,5	28	31,5	35	38,5	42	45,5	49	52,5	56	
32	44,9	46										32
34	42,5	43,2	42,3									34
36	40,4	40,7	39,8	39,3								36
38		38,5	37,6	37,1	36,1	35,7						38
40		36,7	35,6	35,1	34,2	33,8	32,9					40
42			34	33,5	32,6	32	31,2	30,1				42
44				32	31,2	30,5	29,6	28,6	28,3	27,9		44
46				30,7	29,9	29,1	28,2	27,2	26,9	26,7	25,8	46
48					28,5	27,8	26,9	26	25,6	25,4	24,7	48
50					27,2	26,6	25,8	24,9	24,4	24,2	23,6	50
52						25,5	24,7	23,8	23,3	23	22,6	52
54						24,6	23,7	22,8	22,2	22	21,5	54
56							22,7	21,9	21,3	21	20,6	56
58								21,1	20,4	20,1	19,7	58
60								20,2	19,5	19,3	18,9	60
62									18,8	18,5	18,1	62
64									18,1	17,8	17,3	64
66										17,1	16,6	66
68										16,5	16	68
70											15,4	70

45,3+12+4m	59,5-91m	155/175t	10,6x9,6m	360°	EN 13000

T3YV2EN 76°

R=6,4-8,4m

m	45,3										m	
	59,5	63	66,5	70	73,5	77	80,5	84	87,5	91		
48	23,8											48
50	22,9	21,9										50
52	22	21	19,9	18,9								52
54	21	20,1	19,2	18,1	17,4							54
56	20,1	19,3	18,5	17,5	16,8	15,9						56
58	19,2	18,5	17,8	16,9	16,2	15,3	14,2					58
60	18,4	17,7	17,1	16,2	15,6	14,8	13,9	13,2	12,4			60
62	17,6	16,9	16,4	15,7	15	14,2	13,5	12,6	12	11,2		62
64	16,9	16,2	15,8	15,1	14,5	13,7	13	12,1	11,5	10,8		64
66	16,2	15,5	15,1	14,6	14	13,1	12,5	11,6	11,1	10,4		66
68	15,5	14,9	14,5	14	13,4	12,6	12	11,1	10,6	10		68
70	14,9	14,3	13,9	13,4	12,9	12,1	11,5	10,7	10,2	9,5		70
72	14,4	13,7	13,3	12,9	12,3	11,6	11	10,2	9,7	9,1		72
74	13,8	13,2	12,8	12,4	11,9	11,1	10,6	9,8	9,3	8,7		74
76		12,7	12,3	11,9	11,4	10,6	10,1	9,4	8,9	8,4		76
78		12,2	11,8	11,4	10,9	10,2	9,7	8,9	8,5	8		78
80			11,3	10,8	10,5	9,8	9,3	8,5	8,1	7,6		80
82				10,3	10,1	9,4	8,9	8,1	7,8	7,3		82
84				9	9,6	9	8,5	7,8	7,4	6,9		84
86					8,9	8,6	8,2	7,4	7,1	6,6		86
88					7,5	8,3	7,6	7,1	6,7	6,3		88
90						7,4	6,8	6,8	6,4	6		90
92						5,9	5,9	6,5	6,1	5,7		92
94							4,9	6,2	5,8	5,4		94
96								5,9	5,5	5,1		96
98								5,7	5,3	4,9		98
100									5,1	4,7		100
102									4,9	4,5		102
104										4,3		104
106										4,1		106

					EN
51+12+4m	21-56m	155/175t	10,6x9,6m	360°	13000

T3YV2EN 76°

R=6,4-8,4m

m	51											m
	21	24,5	28	31,5	35	38,5	42	45,5	49	52,5	56	
34	38,5	39,9										34
36	36,5	37,5	36,4									36
38	35	35,7	34,7	34,2								38
40		34	33,1	32,5	31,4	30,6						40
42			31,4	31	29,9	29	28,5					42
44			29,8	29,6	28,5	27,6	27,1	26,4				44
46				28,2	27,2	26,4	25,7	25,1	24,1			46
48				26,9	26	25,2	24,5	23,9	22,9	22,9	22	48
50					24,9	24,1	23,4	22,8	21,8	21,8	20,9	50
52						23,1	22,4	21,7	20,8	20,8	19,9	52
54						22,1	21,4	20,8	19,8	19,8	19	54
56							20,5	19,9	19	19	18,1	56
58							19,7	19,1	18,1	18,1	17,3	58
60								18,3	17,4	17,3	16,5	60
62								17,7	16,7	16,6	15,8	62
64									16	15,9	15,1	64
66										15,3	14,5	66
68										14,1	13,9	68
70											13,3	70
72											12,8	72

						EN
51+12+4m	59,5-91m	155/175t	10,6x9,6m	360°	13000	

T3YV2EN 76°

R=6,4-8,4m

m	51										m	
	59,5	63	66,5	70	73,5	77	80,5	84	87,5	91		
50	20,1											50
52	19,6	18,4										52
54	18,9	17,7	16,9									54
56	18	17,1	16,3	14,6	14,4							56
58	17,2	16,3	15,7	14,3	14,2	11,5						58
60	16,4	15,6	15	13,9	13,7	11,3	9,7					60
62	15,7	14,9	14,4	13,5	13,2	11	9,5	9,2				62
64	15	14,2	13,7	13,1	12,6	10,8	9,3	9	9,8			64
66	14,4	13,6	13,1	12,7	12,1	10,5	9	8,8	9,3	8,7		66
68	13,8	13	12,5	12,1	11,6	10,1	8,7	8,6	8,9	8,3		68
70	13	12,5	12	11,6	11,1	9,8	8,5	8,4	8,5	7,9		70
72	11,9	11,9	11,5	11,1	10,6	9,4	8,2	8,1	8,1	7,5		72
74	10,8	11,3	11	10,5	10,1	8,9	7,8	7,9	7,7	7,2		74
76	9,4	10,2	10,5	9,8	9,7	8,5	7,4	7,6	7,3	6,8		76
78		9	9,7	9,1	9,3	8	7,1	7,2	6,9	6,4		78
80			8,7	8,4	8,9	7,5	6,6	6,8	6,6	6,1		80
82			7,5	7,6	8,5	7	6,2	6,4	6,2	5,8		82
84				6,6	7,7	6,4	5,7	6	5,9	5,5		84
86				5,5	6,9	5,8	5,3	5,5	5,6	5,2		86
88					5,9	5,1	4,8	5,1	5,3	4,9		88
90					4,9	4,5	4,3	4,7	5	4,7		90
92						3,9	3,8	4,3	4,8	4,4		92
94							3,3	3,8	4,5	4,2		94
96							2,7	3,3	4,3	4		96
98								2,8	4,1	3,8		98
100								2	3,9	3,6		100
102									3,7	3,4		102
104									3,3	3,1		104
106										2,9		106

					EN
33,9+12+4m	21-56m	155/175t	10,6x9,6m	360°	13000

T3YV2EN 66°

R=6,4-8,4m






m	33,9											m
	21	24,5	28	31,5	35	38,5	42	45,5	49	52,5	56	
38	35,9											38
40	33,7	34,4										40
42		32,4	31,6									42
44		30,6	30,1	29,3								44
46			28,5	28,2	27,1							46
48			26,9	26,7	26,3	24,9						48
50				25,2	24,9	24,5	23					50
52				23,9	23,6	23,2	22,6	21,4				52
54					22,3	22	21,5	21,2				54
56						20,9	20,4	20,2	19,5			56
58						19,9	19,4	19,2	18,6	18,3		58
60							18,4	18,2	17,7	17,5	17	60
62							17,5	17,4	16,9	16,7	16,3	62
64								16,5	16	15,9	15,6	64
66								15,8	15,3	15,1	14,8	66
68									14,6	14,4	14,1	68
70										13,8	13,5	70
72										13,1	12,8	72
74											12,3	74
76											11,7	76

33,9+12+4m	59,5-91m	155/175t	10,6x9,6m	360°	EN 13000

T3YV2EN 66°

R=6,4-8,4m

m	33,9										m	
	59,5	63	66,5	70	73,5	77	80,5	84	87,5	91		
62	16											62
64	15,3	14,6										64
66	14,6	14	13,5									66
68	14	13,4	12,9	11,8								68
70	13,4	12,8	12,3	11,9	11,1							70
72	12,8	12,2	11,8	11,4	11	9,9						72
74	12,2	11,7	11,3	10,9	10,5	9,8	9					74
76	11,6	11,2	10,8	10,4	10	9,4	8,9	7,8				76
78	11,1	10,6	10,3	10	9,6	8,9	8,5	7,8	7,3			78
80	10,6	10,1	9,8	9,5	9,1	8,5	8,2	7,4	7,1	6,7		80
82		9,7	9,4	9,1	8,7	8,1	7,8	7,1	6,7	6,3		82
84			8,9	8,7	8,3	7,7	7,4	6,7	6,4	5,9		84
86			8,5	8,3	8	7,3	7	6,4	6	5,5		86
88				7,8	7,6	7	6,7	6,1	5,7	5,2		88
90				7,4	7,2	6,6	6,3	5,8	5,4	4,9		90
92					6,9	6,3	6	5,5	5,2	4,6		92
94					6,5	6	5,7	5,2	4,9	4,3		94
96						5,7	5,4	4,9	4,6	4,1		96
98							5,1	4,6	4,4	3,9		98
100							4,9	4,3	4,1	3,7		100
102								4,1	3,8	3,4		102
104								3,8	3,6	3,2		104
106									3,4	2,9		106
108									3,2	2,7		108
110										2,5		110

					EN							
39,7+12+4m	21-56m	155/175t	10,6x9,6m	360°	13000							
T3YV2EN 66°												
R=6,4-8,4m												
m	21	24,5	28	31,5	35	39,7	42	45,5	49	52,5	56	m
40	30,1					38,5						40
42	30,1	30,1										42
44	28,4	28,5	27,7									44
46		27	26,3	24,2								46
48			25	24,6								48
50			23,6	23,4	22,7							50
52				22,2	21,7	21,3						52
54				21	20,7	20,4	19,5					54
56					19,6	19,5	18,6	18,2				56
58					18,7	18,5	17,8	17,4	16,7			58
60						17,6	17	16,7	15,9	15,6		60
62							16,2	15,9	15,2	14,9	14,1	62
64							15,4	15,3	14,6	14,2	13,5	64
66								14,5	13,9	13,6	12,9	66
68								13,8	13,4	13	12,3	68
70									12,7	12,5	11,8	70
72									12,1	12	11,3	72
74										11,4	10,8	74
76											10,4	76
78											9,9	78

					EN
45,3+12+4m	21-91m	155/175t	10,6x9,6m	360°	13000

T3YV2EN 66°

R=6,4-8,4m

m	45,3											m
	21	24,5	28	31,5	35	38,5	42	45,5	49	52,5	56	
44	25,3											44
46	24	23,8										46
48		22,7	21,9									48
50		21,6	20,8	20,4								50
52			19,9	19,4	18,7							52
54				18,5	17,8	17,4						54
56				17,7	17	16,6	16					56
58					16,3	15,8	15,2					58
60					15,6	15,2	14,5	13,8	13,4			60
62						14,5	13,9	13,1	12,7	12,5		62
64						13,9	13,3	12,6	12,1	11,9	11,5	64
66							12,7	12	11,6	11,4	10,9	66
68								11,5	11,1	10,9	10,4	68
70								11	10,6	10,4	9,9	70
72									10,1	9,9	9,5	72
74									9,7	9,5	9	74
76										9	8,6	76
78										8,7	8,2	78
80											7,8	80

m	45,3										m	
	59,5	63	66,5	70	73,5	77	80,5	84	87,5	91		
68	10											68
70	9,5	8,9										70
72	9,1	8,4	8									72
74	8,7	8	7,6	7,3								74
76	8,3	7,6	7,2	6,9	6,5							76
78	7,9	7,2	6,8	6,5	6,1	5,5						78
80	7,5	6,8	6,5	6,2	5,8	5,1	4,8					80
82	7,2	6,5	6,1	5,8	5,4	4,8	4,5	3,8				82
84	6,8	6,2	5,8	5,5	5,1	4,5	4,2	3,5	3,3			84
86		5,9	5,5	5,2	4,8	4,2	3,9	3,2	3	2,7		86
88		5,6	5,2	4,9	4,5	3,9	3,6	2,9	2,7	2,5		88
90			4,9	4,6	4,2	3,6	3,3	2,7	2,4	2,2		90
92				4,3	4	3,4	3,1	2,4	2,2	1,9		92
94				4,1	3,7	3,1	2,8	2,2	1,9	1,7		94
96					3,5	2,9	2,6	1,9	1,7	1,4		96
98					3,2	2,6	2,3	1,7	1,5			98
100						2,4	2,1	1,5	1,2			100
102							2,2	1,9	1,3			102
104								1,7				104

						EN
51+12+4m	21-80,5m	155/175t	10,6x9,6m	360°		13000

T3YV2EN 66°

R=6,4-8,4m

m	51																	m		
	21	24,5	28	31,5	35	38,5	42	45,5	49	52,5	56	59,5	63	66,5	70	73,5	77		80,5	
46	20,6																			46
48	19,5	19,5																		48
50		18,5	17,6																	50
52		17,6	16,7	16,5																52
54			15,9	15,8	14,9															54
56				15	14,2															56
58				14,3	13,6	13														58
60					12,9	12,4	11,9													60
62					12,3	11,8	11,4	10,8												62
64						11,3	10,8	10,3	9,5											64
66						10,7	10,3	9,8	9	9										66
68							9,8	9,4	8,5	8,5	7,8									68
70								8,9	8,1	8,1	7,4	7,2								70
72								8,5	7,7	7,7	7	6,8	6							72
74									7,3	7,3	6,6	6,4	5,7	5,2						74
76									6,9	6,9	6,2	6,1	5,3	4,8	4,5					76
78										6,6	5,9	5,7	5	4,5	4,2	3,8				78
80										6,3	5,6	5,4	4,7	4,2	3,9	3,5	2,9			80
82											5,2	5,1	4,4	3,9	3,6	3,2	2,6	2,3		82
84												4,8	4,1	3,6	3,3	2,9	2,3	2		84
86												4,5	3,8	3,4	3,1	2,7	2	1,7		86
88													3,6	3,1	2,8	2,4	1,8	1,5		88
90														3,3	2,9	2,6	2,2	1,6	1,3	90
92															2,6	2,3	1,9	1,3		92
94															2,4	2,1	1,7			94
96																1,9	1,5			96
98																	1,3			98
100																	1,1			100

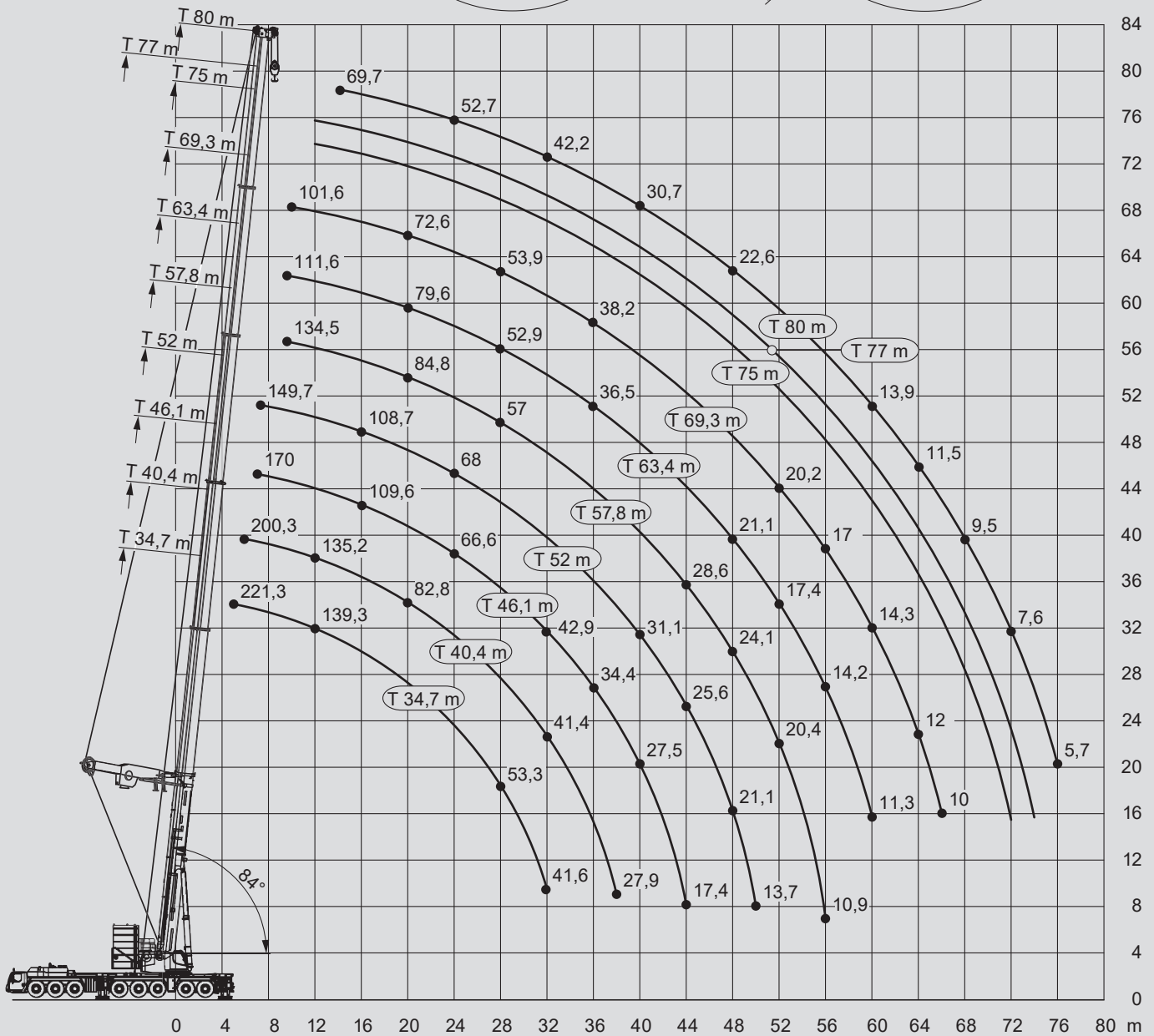
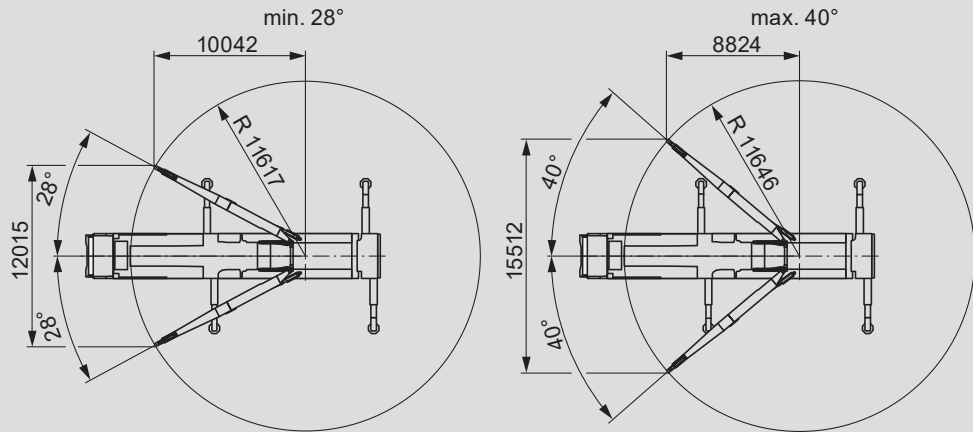
				DIN
17,4-80m	155/175t	10,6x9,6m	360°	13000

T5

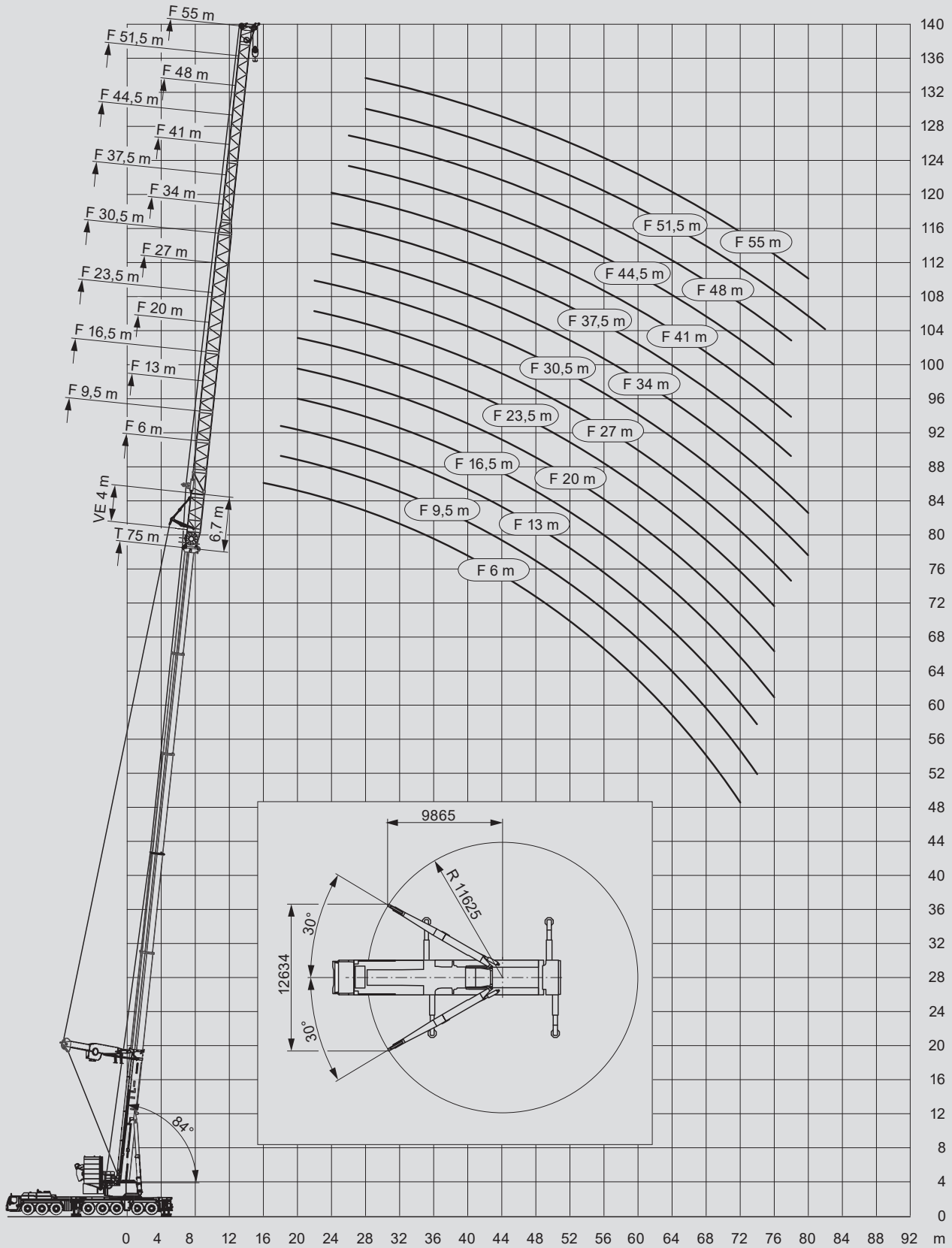
R=6,4-8,4m

m	17,4*	17,4	23,2	29	34,8	40,6	46,4	52	57,8	63,6	69,3	75	77	79	80	m
3	700	239,3	232,7													3
3,5	530	239,3	238,6	194,5												3,5
4	420	239,3	239,3	239,3												4
4,5	340	239,3	239,3	239,3	176,9											4,5
5	290	239,3	239,3	239,3	223,7											5
6	239,3	239,3	239,3	238,7	222,3	192										6
7	239,3	229	229,5	222,2	207	178,3	151,6									7
8	226,2	207,8	208,4	203,8	191	165,6	142,6	96,3								8
9	209,7	189,9	190,8	187,4	177,1	153,9	134,1	91,9	68,9							9
10	195,3	174,7	175,5	173,3	165	143,3	126,2	87,8	81,7	61						10
11	182,5	168,7	167,9	161	154,2	134	119	84	78,5	62,3						11
12	171,2	156,8	157,7	156,9	144,5	125,5	112,3	80,6	75,2	60,1	48,7					12
14	147,6	136,9	137,8	137,3	129,4	111,2	100,5	74,4	69,2	56,1	46,3	38,4	35,6	32,7	32,1	14
16	96,4	96,4	120,5	119,9	116,7	99,5	90,5	68,9	63,7	52,4	43,7	36,3	33,9	31,2	30,7	16
18			104,7	104,1	104,1	90,4	82,2	64,2	58,9	49,1	41,2	34,4	32,3	29,7	29,3	18
20			92	93,3	92,2	82,9	74,9	60,1	54,6	46	38,9	32,6	30,8	28,3	27,9	20
22				82,8	81,8	76,7	68,7	56,5	50,7	43,2	36,7	30,9	29,2	26,9	26,6	22
24				73,7	73,6	71	63,1	53,3	47,3	40,7	34,7	29,3	27,8	25,6	25,3	24
26				66,1	66	65,8	58,3	50,3	44	38,3	32,8	27,8	26,4	24,4	24,1	26
28					59,5	59,6	54,1	47,7	41,1	36,3	31,2	26,4	25,1	23,2	23	28
30					54,2	54,2	50,9	45,3	38,2	34,4	29,6	25,1	24	22,1	21,9	30
32					49,4	49,3	47,5	43,1	35,7	32,5	28,1	23,9	22,8	21	20,9	32
34						45	44,2	41	33,3	30,6	26,8	22,7	21,8	20,1	19,9	34
36							41,3	40,4	39,1	31,2	29,2	25,5	21,6	20,7	19,1	36
38							38,9	37,1	37,3	29,3	27,7	24,3	20,6	19,8	18,3	38
40								34,1	34,9	27,5	26,3	23,1	19,7	18,9	17,5	40
42								32	32,2	25,8	24,7	22	18,8	18,1	16,7	42
44								30,4	29,8	24,2	23,3	20,9	18	17,3	15,9	44
46									27,7	22,7	22	19,9	17,2	16,5	15,2	46
48									25,8	21,5	20,8	18,8	16,4	15,8	14,5	48
50									20,7	20,4	19,6	17,9	15,7	15,1	13,9	50
52										19,7	18,4	16,9	15	14,5	13,3	52
54										19,1	17,3	16	14,3	13,9	12,7	54
56										15,4	16,4	15,3	13,7	13,3	12,2	56
58											15,4	14,6	13,1	12,7	11,6	58
60											14,6	13,8	12,4	12,1	11,1	60
62											10	13	11,8	11,6	10,6	62
64												12,3	11,1	11	10,1	64
66												11,6	10,4	10,5	9,6	66
68													9,8	9,9	9,2	68
70														9,2	8,8	70
72														8,7	8,4	72
74															7,9	74
76															7,4	76
78																78

* +/- 0° nach hinten



								DIN			
34,7-80m		155/175t		10,6x9,6m		360°		13000			
T5Y		R=6,4-8,4m									
m	34,7	40,4	46,1	52	57,8	63,4	69,3	75	77	80	m
5	221,3										5
6	214,5	200,3									6
7	202,8	191,2	170	149,7							7
8	191	186,4	166,3	150,1							8
9	176,9	173,7	160,8	148,5	134,5	111,6					9
10	162,8	160,6	154,7	144,3	130,2	113,5	101,6				10
11	150,3	148,1	144,8	139,7	127,5	110,2	98	84,2			11
12	139,3	135,2	135,1	132,7	124,7	106,9	94,6	84,3	78,7		12
14	120,9	118,2	124,5	117,4	113,6	100,8	88,3	79	75	69,7	14
16	106,7	104,4	109,6	108,7	103,9	94,6	82,6	74,1	70,5	65,7	16
18	94,4	93	95,8	95,6	94,7	87	77,3	69,7	66,4	62,1	18
20	84	82,8	84,3	84,8	84,8	79,6	72,6	65,6	62,7	58,7	20
22	74,5	73	74,7	75,7	76,2	71,4	68,3	61,9	59,3	55,6	22
24	67	64,6	66,6	68	68,8	64,3	63,9	58,5	56,1	52,7	24
26	60,2	57	59,7	61,3	62,5	58,2	59	55,3	53,3	50,1	26
28	53,3	52,1	53,7	55,6	57	52,9	53,9	51,4	50,5	47,7	28
30	47,1	46,5	47,9	50,4	52	48	49,3	47,1	47,1	45,4	30
32	41,6	41,4	42,9	45,8	47,6	43,7	45,2	43,2	43,2	42,2	32
34		36,9	38,4	41,4	43,6	39,9	41,5	39,6	39,6	39	34
36		32,7	34,4	37,9	40,1	36,5	38,2	36,4	36,4	36	36
38		27,9	30,8	34,3	36,8	33,4	35,3	33,5	33,6	33,2	38
40			27,5	31,1	34	30,5	32,6	30,9	31,1	30,7	40
42			24,6	28,2	31,2	28	30,1	28,5	28,7	28,4	42
44			17,4	25,6	28,6	25,7	27,8	26,4	26,6	26,3	44
46				23,2	26,2	23,3	25,8	24,4	24,6	24,4	46
48				21,1	24,1	21,1	23,9	22,6	22,8	22,6	48
50				13,7	22,1	19,2	22	20,9	21,2	20,9	50
52					20,4	17,4	20,2	19,3	19,6	19,4	52
54					18,8	15,8	18,5	17,7	18,1	17,9	54
56					10,9	14,2	17	16,2	16,6	16,6	56
58						12,8	15,6	14,8	15,2	15,2	58
60						11,3	14,3	13,5	13,9	13,9	60
62							13,1	12,2	12,6	12,7	62
64							12	11,1	11,5	11,5	64
66							10	10,1	10,5	10,4	66
68								9,1	9,5	9,5	68
70								8,2	8,6	8,5	70
72								5,3	7,7	7,6	72
74									4,9	6,8	74
76										5,7	76



69,2-80+4+2,7m	6m	155/175t	10,6x9,6m	360°	EN 13000

T5YVENZF

R=6,4-8,4m

m	69,2				75				80				m	
	0°	10°	20°	40°	0°	10°	20°	40°	0°	10°	20°	40°		
16	68,7	68,8			60,7									16
18	66,4	65,4	64,2	49,3	58,1	56,9	55,9		51,3	49,6				18
20	63	61,9	61,1	48,4	55,2	54,1	53,2	48,2	48,8	47,5	45,8			20
22	59,6	58,7	57,9	47,6	52,5	51,4	50,6	47,4	46,5	45,4	44	42,1		22
24	54,8	55,6	55	46,7	49,9	49	48,3	46,7	44,2	43,3	42,4	40,6		24
26	49,6	50,4	51,1	45,9	47,5	46,7	46	45,3	42,2	41,3	40,7	39,2		26
28	45	45,7	46,4	45,2	44,1	44,4	43,9	43,3	40,2	39,5	38,9	37,9		28
30	40,8	41,5	42,1	43,1	40,1	40,7	41,3	41,4	38,2	37,7	37,2	36,6		30
32	37	37,6	38,2	39,2	36,5	37,1	37,6	38,6	35,2	35,7	35,6	35,1		32
34	33,5	34,1	34,7	35,6	33,2	33,8	34,4	35,3	32,1	32,7	33,2	33,4		34
36	30,5	31,1	31,6	32,4	30,3	30,9	31,4	32,1	29,2	29,7	30,3	31,1		36
38	27,7	28,2	28,7	29,5	27,6	28,1	28,6	29,4	26,6	27,1	27,6	28,3		38
40	25,2	25,7	26,1	26,8	25,1	25,6	26,1	26,8	24,3	24,8	25,2	25,9		40
42	22,8	23,3	23,8	24,4	22,9	23,3	23,8	24,4	22,1	22,5	23	23,6		42
44	20,7	21,1	21,5	22,1	20,8	21,3	21,7	22,2	20,1	20,6	21	21,5		44
46	18,7	19,1	19,5	20	19	19,4	19,7	20,2	18,3	18,7	19,1	19,6		46
48	16,9	17,3	17,7	18,1	17,2	17,6	17,9	18,4	16,6	17	17,3	17,9		48
50	15,3	15,6	15,9	16,4	15,6	16	16,3	16,7	15,1	15,4	15,8	16,2		50
52	13,7	14,1	14,3	14,7	14,1	14,4	14,8	15,1	13,6	13,9	14,2	14,6		52
54	12,3	12,6	12,9	13,2	12,7	13	13,3	13,7	12,2	12,5	12,8	13,2		54
56	11	11,3	11,5		11,4	11,7	12	12,3	10,9	11,2	11,4	11,8		56
58	9,6	10	10,2		10,2	10,5	10,7	11	9,6	9,9	10,2	10,5		58
60	8,3	8,6	8,8		9	9,3	9,5		8,5	8,7	9	9,3		60
62	7,1	7,3	7,5		7,9	8,1	8,3		7,4	7,6	7,9			62
64	5,9	6,1	6,3		6,8	7	7,2		6,4	6,6	6,8			64
66	4,8	5	5,2		5,7	5,9	6,1		5,4	5,7	5,8			66
68	3,8	4	4,1		4,7	4,9	5		4,5	4,7	4,9			68
70	2,6	3			3,7	3,9	4		3,6	3,8	4			70
72					2,8	3	3,1		2,8	3	3,1			72
74						2,1	2,2							74

					EN
69,2-80+4+2,7m	9,5m	155/175t	10,6x9,6m	360°	13000

T5YVENZF

R=6,4-8,4m

m	69,2				75				80				m
	0°	10°	20°	40°	0°	10°	20°	40°	0°	10°	20°	40°	
16	63,9												16
18	61,5	60			53,5				46,4				18
20	58,3	56,9	49		50,9	49,1	46,6		44,5	41,8			20
22	55,3	54	47,6	37,8	48,3	46,9	44,9	37,7	42,6	40,1	38,2		22
24	52,4	51,3	46,4	37,2	46	44,7	43,1	37,1	40,7	38,5	36,8	34,8	24
26	48,8	48,8	45,2	36,5	43,8	42,7	41,5	36,4	38,9	37,1	35,5	33,6	26
28	44,3	45,4	44,1	35,9	41,7	40,7	39,9	35,9	37,1	35,8	34,2	32,5	28
30	40,2	41,2	42,3	35,3	39,4	38,9	38,2	35,4	35,5	34,5	33	31,4	30
32	36,5	37,6	38,5	34,7	36	36,8	36,5	34,8	33,9	33,1	32	30,5	32
34	33,2	34,1	35,1	34,2	32,8	33,7	34,4	34,1	31,8	31,7	30,8	29,6	34
36	30,2	31,1	32	32,7	30	30,7	31,6	32,7	29	29,7	29,6	28,7	36
38	27,5	28,4	29,1	30,4	27,3	28,1	28,9	30,1	26,5	27,3	27,7	27,6	38
40	25	25,8	26,5	27,7	24,9	25,7	26,4	27,5	24,2	25	25,7	26,3	40
42	22,8	23,5	24,2	25,2	22,7	23,4	24,1	25,1	22,1	22,8	23,5	24,5	42
44	20,6	21,3	22	23	20,7	21,4	22	22,9	20,2	20,8	21,5	22,4	44
46	18,7	19,4	20	20,8	18,8	19,5	20,1	21	18,4	19	19,6	20,5	46
48	17	17,6	18,1	18,9	17,2	17,8	18,3	19,1	16,7	17,4	17,9	18,7	48
50	15,3	15,9	16,4	17,2	15,6	16,1	16,7	17,4	15,2	15,8	16,3	17,1	50
52	13,8	14,4	14,8	15,5	14,1	14,6	15,1	15,8	13,7	14,3	14,8	15,5	52
54	12,4	12,9	13,4	14	12,7	13,2	13,7	14,3	12,3	12,9	13,4	14	54
56	11,1	11,6	12	12,5	11,5	11,9	12,3	12,9	11,1	11,6	12	12,6	56
58	9,9	10,3	10,7		10,2	10,7	11,1	11,6	9,9	10,3	10,7	11,3	58
60	8,7	9,1	9,5		9,1	9,5	9,9	10,4	8,7	9,1	9,6	10	60
62	7,5	7,9	8,3		8	8,4	8,8		7,6	8,1	8,4	8,9	62
64	6,4	6,8	7,1		7	7,4	7,7		6,6	7	7,4	7,8	64
66	5,3	5,6	5,9		6	6,4	6,7		5,7	6,1	6,4		66
68	4,3	4,6	4,9		5	5,4	5,7		4,8	5,1	5,4		68
70	3,3	3,6	3,8		4,1	4,4	4,7		4	4,3	4,6		70
72	2,4	2,7	2,9		3,2	3,5	3,7		3,2	3,5	3,7		72
74		1,8			2,3	2,6	2,8			2,7	2,9		74
							1,9						

69,2-80+4+2,7m	13m	155/175t	10,6x9,6m	360°	EN 13000

T5YVENZF

R=6,4-8,4m

m	69,2				75				80				m
	0°	10°	20°	40°	0°	10°	20°	40°	0°	10°	20°	40°	
18	57,1				49								18
20	54,1	49,8			46,7	43,5			39,9				20
22	51,4	48,5	41,5		44,5	41,7	39,4		38,3	35,5			22
24	48,8	47,2	40,6	30,4	42,4	40,1	37,9		36,7	34,2	32,3		24
26	46,4	45,2	39,8	29,9	40,4	38,6	36,5	29,6	35,3	32,9	31,2	29,3	26
28	43,8	43,1	39	29,5	38,5	37,1	35,2	29,2	33,9	31,7	30,1	28,3	28
30	39,8	41	38,3	29,1	36,7	35,7	34	28,9	32,6	30,5	29	27,4	30
32	36,3	37,6	37,5	28,7	34,9	34,1	32,8	28,5	31,2	29,5	28,1	26,5	32
34	33,1	34,3	35,5	28,4	32,3	32,7	31,7	28,2	29,8	28,4	27,1	25,7	34
36	30,1	31,3	32,5	28	29,5	30,6	30,6	27,9	28	27,5	26,2	24,9	36
38	27,5	28,6	29,6	27,8	27	28	28,8	27,6	26,1	26,3	25,4	24,2	38
40	25,1	26,1	27,1	27,4	24,6	25,6	26,6	26,8	23,9	24,9	24,5	23,5	40
42	22,9	23,9	24,8	26	22,4	23,4	24,3	25,8	21,8	22,8	23,3	22,8	42
44	20,8	21,7	22,6	24	20,5	21,4	22,3	23,6	19,9	20,9	21,6	22,1	44
46	18,9	19,8	20,6	21,9	18,7	19,5	20,3	21,6	18,2	19	19,9	20,8	46
48	17,2	18	18,7	19,9	17	17,8	18,6	19,7	16,6	17,4	18,1	19,3	48
50	15,6	16,3	17,1	18,1	15,5	16,2	17	18	15,1	15,8	16,6	17,6	50
52	14,1	14,8	15,5	16,4	14,1	14,8	15,4	16,4	13,6	14,4	15,1	16,1	52
54	12,7	13,4	14	14,9	12,7	13,4	14	14,9	12,3	13	13,7	14,6	54
56	11,4	12	12,6	13,4	11,4	12,1	12,7	13,5	11	11,7	12,3	13,2	56
58	10,2	10,8	11,3	12,1	10,2	10,9	11,4	12,2	9,8	10,5	11	11,9	58
60	9	9,6	10,1	10,8	9,1	9,7	10,2	11	8,7	9,3	9,9	10,6	60
62	8	8,5	9		8	8,6	9,1	9,8	7,6	8,2	8,7	9,5	62
64	6,9	7,4	7,9		7	7,6	8	8,6	6,6	7,2	7,7	8,3	64
66	5,8	6,4	6,8		6,1	6,6	7		5,7	6,2	6,7	7,3	66
68	4,8	5,3	5,7		5,2	5,7	6,1		4,8	5,3	5,8	6,3	68
70	3,8	4,3	4,6		4,3	4,8	5,1		4	4,5	4,9		70
72	2,9	3,3	3,7		3,5	3,9	4,3		3,2	3,7	4		72
74	2	2,5	2,7		2,6	3	3,4			2,9	3,2		74
76							2,5				2,5		76

					EN
69,2-80+4+2,7m	16,5m	155/175t	10,6x9,6m	360°	13000

T5YVENZF

R=6,4-8,4m

m	69,2				75				80				m
	0°	10°	20°	40°	0°	10°	20°	40°	0°	10°	20°	40°	
18	45,7												18
20	43,6	33,8			41,5				36,2				20
22	41,6	32,6	26,7		39,9	31,7			34,7				22
24	39,7	31,4	26		38,3	30,7	25,5		33,3	30,1			24
26	38	30,3	25,3	19,5	36,8	29,8	24,9		32	29,2	24,8		26
28	36,5	29,3	24,6	19,2	35,5	28,9	24,3	19,1	30,8	28,4	24,2		28
30	35	28,4	24	18,8	34,2	28	23,7	18,7	29,6	27,6	23,7	18,9	30
32	33,7	27,5	23,4	18,5	32,8	27,2	23,1	18,4	28,5	26,6	23,2	18,6	32
34	32,3	26,7	22,8	18,1	31,3	26,4	22,6	18,1	27,5	25,7	22,7	18,3	34
36	30,3	25,9	22,3	17,8	29,2	25,7	22,1	17,8	26,5	24,8	22,2	18,1	36
38	27,6	25,2	21,8	17,6	27	25	21,7	17,6	25,5	24	21,8	17,8	38
40	25,3	24,5	21,3	17,3	24,7	24,3	21,2	17,3	24	23,2	21,4	17,6	40
42	23,1	23,6	20,8	17,1	22,6	23,4	20,8	17,1	22	22,3	20,9	17,4	42
44	21,1	22,3	20,4	16,8	20,7	21,8	20,4	16,9	20,2	21	20,5	17,1	44
46	19,2	20,3	20	16,6	18,9	20	19,9	16,7	18,4	19,5	19,9	16,9	46
48	17,5	18,6	19,5	16,4	17,3	18,3	19,3	16,5	16,8	17,8	18,8	16,7	48
50	16	16,9	17,8	16,2	15,8	16,8	17,7	16,3	15,4	16,3	17,2	16,6	50
52	14,5	15,4	16,3	16,1	14,4	15,3	16,1	16,1	14	14,9	15,8	16,4	52
54	13,1	14	14,8	15,6	13,1	13,9	14,7	15,7	12,6	13,5	14,4	15,6	54
56	11,9	12,7	13,4	14,5	11,8	12,6	13,4	14,5	11,4	12,2	13	14,2	56
58	10,7	11,4	12,1	13,1	10,6	11,4	12,1	13,2	10,2	11	11,8	12,9	58
60	9,5	10,3	10,9	11,8	9,5	10,3	11	11,9	9,1	9,9	10,6	11,6	60
62	8,5	9,2	9,8	10,6	8,5	9,2	9,8	10,7	8,1	8,8	9,5	10,4	62
64	7,5	8,1	8,7	9,4	7,5	8,2	8,8	9,6	7,1	7,8	8,4	9,3	64
66	6,5	7,1	7,7		6,5	7,2	7,7	8,5	6,2	6,8	7,4	8,2	66
68	5,5	6,1	6,7		5,6	6,2	6,8	7,5	5,3	5,9	6,5	7,2	68
70	4,5	5,1	5,6		4,8	5,4	5,9		4,5	5,1	5,6	6,3	70
72	3,6	4,2	4,6		4	4,5	5		3,7	4,2	4,7		72
74	2,8	3,3	3,7		3,2	3,7	4,2		2,9	3,5	3,9		74
76	2	2,4	2,8		2,4	2,9	3,4		2,2	2,7	3,2		76
78			1,9			2,1	2,5			2	2,4		78

						EN
69,2-80+4+2,7m	20m	155/175t	10,6x9,6m	360°		13000

T5YVENZF

R=6,4-8,4m

m	69,2				75				80				m
	0°	10°	20°	40°	0°	10°	20°	40°	0°	10°	20°	40°	
18	41,4												18
20	39,8				38								20
22	38,3	31,7			36,7				31,5				22
24	37	30,8			35,4	29,8			30,2	27,8			24
26	35,7	29,8	25,1		34	29	24,5		28,9	26,7			26
28	34,5	28,9	24,4		32,7	28,1	23,9		27,8	25,8	23,7		28
30	33,3	28	23,8	18,3	31,4	27,3	23,4	18,2	26,8	24,8	23,2		30
32	32,3	27,2	23,3	18	30,2	26,6	22,9	17,9	25,8	23,9	22,6	18,1	32
34	31	26,4	22,7	17,7	29	25,9	22,4	17,6	24,8	23,1	21,9	17,9	34
36	29,6	25,7	22,2	17,5	27,8	25,2	21,9	17,4	23,9	22,3	21,2	17,6	36
38	27,3	25	21,7	17,2	26,4	24,6	21,5	17,1	23,1	21,6	20,5	17,4	38
40	25	24,3	21,2	17	24,4	24	21	16,9	22,2	20,8	19,8	17,2	40
42	22,9	23,7	20,8	16,8	22,3	23,2	20,6	16,7	21,1	20,2	19,2	16,9	42
44	20,9	22,1	20,4	16,6	20,4	21,6	20,3	16,5	19,8	19,5	18,6	16,8	44
46	19,1	20,4	20	16,4	18,7	20	19,9	16,3	18,2	18,8	18,1	16,6	46
48	17,4	18,6	19,6	16,2	17,1	18,3	19,2	16,1	16,6	17,7	17,5	16,4	48
50	15,9	17	18,1	16	15,6	16,8	17,8	16	15,1	16,3	16,8	16,2	50
52	14,4	15,5	16,6	15,9	14,2	15,3	16,3	15,8	13,8	14,9	15,8	15,8	52
54	13,1	14,1	15,1	15,7	12,9	13,9	14,9	15,7	12,5	13,6	14,5	15,3	54
56	11,8	12,8	13,7	14,9	11,7	12,7	13,6	14,8	11,2	12,3	13,2	14,6	56
58	10,7	11,6	12,4	13,7	10,6	11,5	12,4	13,7	10,1	11,1	12	13,4	58
60	9,5	10,4	11,2	12,4	9,5	10,4	11,2	12,4	9	9,9	10,8	12,1	60
62	8,5	9,3	10,1	11,2	8,4	9,3	10,1	11,2	8	8,9	9,7	10,9	62
64	7,5	8,3	9	10	7,4	8,3	9	10,1	7	7,9	8,6	9,8	64
66	6,6	7,3	8	8,9	6,5	7,3	8	9	6,1	6,9	7,7	8,7	66
68	5,7	6,4	7,1	7,9	5,6	6,4	7	8	5,2	6	6,7	7,7	68
70	4,8	5,5	6,1		4,8	5,5	6,1	7	4,4	5,2	5,8	6,7	70
72	3,9	4,6	5,2		4	4,7	5,3		3,7	4,4	5	5,8	72
74	3,1	3,7	4,3		3,3	3,9	4,4		2,9	3,6	4,2	4,9	74
76	2,2	2,9	3,4		2,6	3,2	3,7		2,2	2,9	3,4		76
78			2,5			2,4	2,9			2,2	2,7		78

					EN
69,2-80+4+2,7m	23,5m	155/175t	10,6x9,6m	360°	13000

T5YVENZF

R=6,4-8,4m

m	69,2				75				80				m
	0°	10°	20°	40°	0°	10°	20°	40°	0°	10°	20°	40°	
20	34,3				32,8								20
22	32,9				31,6				28,8				22
24	31,7	26,2			30,6	25,5			27,6				24
26	30,6	25,4			29,6	24,8			26,5	24			26
28	29,5	24,7	21,3		28,6	24,1	20,9		25,5	23,3			28
30	28,5	24	20,8		27,7	23,5	20,5		24,5	22,6	20		30
32	27,6	23,3	20,3	15,2	26,9	22,9	20		23,6	21,8	19,6		32
34	26,7	22,7	19,9	15	26,1	22,3	19,6	14,8	22,7	21,1	19,3	14,8	34
36	25,9	22,2	19,5	14,7	25,3	21,8	19,2	14,6	21,9	20,4	18,9	14,5	36
38	25,1	21,6	19,1	14,5	24,6	21,3	18,9	14,4	21,1	19,7	18,5	14,3	38
40	24,4	21,1	18,8	14,2	23,8	20,8	18,5	14,2	20,4	19	18	14,1	40
42	23	20,6	18,4	14	22,3	20,4	18,2	14	19,7	18,4	17,5	13,9	42
44	21,2	20,1	18	13,8	20,7	20	17,9	13,8	19	17,8	16,9	13,7	44
46	19,4	19,7	17,7	13,6	19	19,5	17,6	13,6	18	17,2	16,4	13,6	46
48	17,8	18,9	17,4	13,5	17,4	18,5	17,3	13,5	16,6	16,7	16	13,4	48
50	16,2	17,5	17	13,3	15,9	17,2	17	13,3	15,2	15,9	15,5	13,3	50
52	14,8	16,1	16,6	13,2	14,6	15,8	16,5	13,2	13,8	15,1	15	13,1	52
54	13,5	14,7	15,8	13	13,3	14,5	15,6	13	12,6	13,8	14,5	13	54
56	12,3	13,4	14,5	12,9	12,1	13,2	14,3	12,9	11,3	12,5	13,7	12,9	56
58	11,1	12,2	13,2	12,8	11	12,1	13,1	12,8	10,2	11,3	12,4	12,8	58
60	10	11,1	12	12,6	9,9	10,9	11,9	12,7	9,2	10,2	11,3	12,4	60
62	9	10	10,9	12,1	8,8	9,9	10,8	12	8,1	9,2	10,1	11,6	62
64	8	8,9	9,8	11,1	7,9	8,9	9,7	11,1	7,2	8,2	9,1	10,5	64
66	7,1	8	8,8	9,9	7	7,9	8,7	10	6,3	7,3	8,1	9,4	66
68	6,2	7,1	7,8	8,9	6,1	7	7,8	8,9	5,4	6,3	7,2	8,4	68
70	5,4	6,2	6,9	7,9	5,3	6,1	6,9	7,9	4,7	5,5	6,3	7,4	70
72	4,5	5,3	6		4,5	5,3	6	7	3,9	4,7	5,5	6,5	72
74	3,7	4,5	5,2		3,8	4,5	5,2	6,1	3,2	3,9	4,6	5,6	74
76	2,9	3,7	4,3		3,1	3,8	4,4		2,5	3,2	3,9	4,8	76
78	2,2	2,9	3,4			3	3,6			2,5	3,1	4	78
80		2,1	2,6			2,4	2,9				2,5		80
82							2,2						82

69,2-80+4+2,7m	27m	155/175t	10,6x9,6m	360°	EN 13000

T5YVENZF

R=6,4-8,4m

m	69,2				75				80				m
	0°	10°	20°	40°	0°	10°	20°	40°	0°	10°	20°	40°	
20	29,5												20
22	28,3				27,3				25,9				22
24	27,3	22,3			26,3				25				24
26	26,2	21,6			25,4	21,1			24,1				26
28	25,3	21			24,6	20,5			23,2	19,9			28
30	24,4	20,4	17,5		23,8	19,9	17,2		22,3	19,4			30
32	23,6	19,8	17,1		23	19,4	16,8		21,5	18,9	16,5		32
34	22,8	19,2	16,7		22,3	18,9	16,5		20,7	18,4	16,1		34
36	22,1	18,7	16,3	12,2	21,6	18,4	16,1	12,1	19,9	18	15,8		36
38	21,4	18,2	16	12	21	18	15,8	11,9	19,2	17,6	15,5	11,8	38
40	20,7	17,8	15,6	11,8	20,4	17,5	15,5	11,7	18,5	17,2	15,2	11,6	40
42	20,1	17,3	15,3	11,6	19,8	17,2	15,2	11,5	17,8	16,6	15	11,5	42
44	19,6	16,9	15	11,4	19,3	16,8	14,9	11,3	17,2	16,1	14,7	11,3	44
46	18,8	16,5	14,7	11,2	18,3	16,4	14,6	11,2	16,6	15,6	14,5	11,1	46
48	17,5	16,2	14,4	11	17,1	16,1	14,4	11	15,8	15,1	14,2	11	48
50	16,1	15,8	14,1	10,9	15,7	15,7	14,1	10,9	14,8	14,6	13,9	10,8	50
52	14,7	15,4	13,8	10,8	14,3	15,4	13,8	10,7	13,6	14,1	13,5	10,7	52
54	13,4	14,6	13,6	10,6	13,1	14,3	13,6	10,6	12,3	13,7	13,1	10,6	54
56	12,2	13,5	13,3	10,5	11,9	13,2	13,3	10,5	11,1	12,5	12,7	10,5	56
58	11	12,3	13	10,4	10,8	12	13	10,4	10	11,3	12,2	10,3	58
60	9,9	11,1	12,2	10,3	9,8	11	12,1	10,3	9	10,2	11,3	10,2	60
62	8,9	10,1	11,1	10,2	8,7	9,9	11	10,2	8	9,2	10,3	10,2	62
64	8	9	10	10,1	7,8	8,9	9,9	10,1	7	8,2	9,2	10,1	64
66	7,1	8,1	9	9,9	6,9	7,9	8,9	10	6,2	7,3	8,3	9,8	66
68	6,2	7,2	8,1	9,3	6	7	8	9,3	5,3	6,4	7,3	8,8	68
70	5,4	6,3	7,2	8,4	5,2	6,2	7,1	8,4	4,5	5,5	6,5	7,8	70
72	4,6	5,5	6,3	7,4	4,4	5,4	6,2	7,4	3,8	4,8	5,6	6,9	72
74	3,8	4,7	5,4	6,5	3,7	4,6	5,4	6,5	3,1	4	4,8	6	74
76	3,1	3,9	4,6		3	3,8	4,6	5,6	2,4	3,3	4	5,2	76
78	2,4	3,2	3,9		2,4	3,1	3,8	4,8		2,6	3,3	4,3	78
80		2,4	3,1			2,5	3,1				2,6	3,6	80
82			2,3				2,4					2,8	82

					EN
69,2-80+4+2,7m	30,5m	155/175t	10,6x9,6m	360°	13000

T5YVENZF

R=6,4-8,4m

m	69,2				75				80				m
	0°	10°	20°	40°	0°	10°	20°	40°	0°	10°	20°	40°	
22	24,7				24,2								22
24	23,7				23,3				22,3				24
26	22,8	18,7			22,5				21,6				26
28	22	18,1			21,7	18			20,9				28
30	21,2	17,5			21	17,5			20,3	17,1			30
32	20,4	17	14,6		20,3	17,1	14,7		19,7	16,6			32
34	19,8	16,5	14,2		19,7	16,6	14,3		19	16,2	14,1		34
36	19,1	16,1	13,9		19,1	16,2	14		18,4	15,8	13,8		36
38	18,5	15,6	13,6	10,1	18,5	15,8	13,7	10,3	17,7	15,5	13,5		38
40	17,9	15,2	13,3	9,9	18	15,4	13,5	10,1	17,1	15,1	13,3	10,1	40
42	17,3	14,8	13	9,7	17,5	15	13,2	9,9	16,5	14,8	13	9,9	42
44	16,8	14,4	12,7	9,5	17	14,7	12,9	9,8	15,9	14,4	12,8	9,7	44
46	16,3	14,1	12,4	9,3	16,5	14,3	12,7	9,6	15,4	14,1	12,5	9,6	46
48	15,9	13,8	12,2	9,2	16,1	14	12,4	9,5	14,9	13,8	12,3	9,4	48
50	15,4	13,4	11,9	9	15,5	13,7	12,2	9,3	14,4	13,4	12,1	9,3	50
52	14,4	13,1	11,6	8,9	14,5	13,4	12	9,2	13,7	13,1	11,9	9,2	52
54	13,4	12,8	11,4	8,8	13,3	13,1	11,7	9	12,5	12,7	11,7	9	54
56	12,2	12,5	11,1	8,6	12,2	12,8	11,5	8,9	11,4	12,3	11,5	8,9	56
58	11,1	12,2	10,9	8,5	11,1	12,3	11,3	8,8	10,3	11,5	11,2	8,8	58
60	10	11,2	10,7	8,4	10	11,3	11	8,7	9,3	10,6	11	8,7	60
62	9	10,3	10,5	8,3	9,1	10,3	10,8	8,6	8,3	9,6	10,4	8,6	62
64	8,1	9,3	10,3	8,2	8,1	9,3	10,4	8,5	7,4	8,6	9,8	8,5	64
66	7,2	8,3	9,4	8,2	7,2	8,4	9,5	8,4	6,5	7,7	8,8	8,4	66
68	6,3	7,4	8,5	8,1	6,4	7,5	8,5	8,4	5,7	6,8	7,9	8,4	68
70	5,5	6,6	7,5	8	5,6	6,6	7,6	8,3	4,9	6	7	8,1	70
72	4,7	5,8	6,7	7,8	4,8	5,8	6,8	8,2	4,1	5,2	6,2	7,7	72
74	4	5	5,9	7,1	4,1	5,1	6	7,3	3,4	4,5	5,4	6,8	74
76	3,3	4,2	5	6,2	3,4	4,3	5,2	6,4		3,7	4,6	5,9	76
78	2,6	3,5	4,3	5,3	2,7	3,6	4,4	5,6		3,1	3,9	5,1	78
80		2,8	3,5		2,1	2,9	3,7	4,8			3,2	4,3	80
82		2,2	2,8				3	4			2,5	3,6	82
84			2,1				2,4					2,9	84
86													86

					EN
69,2-80+4+2,7m	34m	155/175t	10,6x9,6m	360°	13000

T5YVENZF

R=6,4-8,4m

m	69,2				75				80				m
	0°	10°	20°	40°	0°	10°	20°	40°	0°	10°	20°	40°	
22	22,1												22
24	21,2				20,4				19,6				24
26	20,4				19,7				18,9				26
28	19,6	16,1			19	15,6			18,3				28
30	18,9	15,6			18,4	15,2			17,7	14,8			30
32	18,2	15,1			17,8	14,8			17,2	14,4			32
34	17,6	14,6	12,5		17,2	14,4	12,3		16,7	14			34
36	17	14,2	12,2		16,6	14	12		16,2	13,6	11,8		36
38	16,4	13,8	11,9		16,1	13,6	11,7		15,7	13,3	11,5		38
40	15,9	13,4	11,6	8,5	15,6	13,2	11,5		15,2	13	11,3		40
42	15,4	13,1	11,4	8,4	15,2	12,9	11,2	8,3	14,8	12,7	11,1		42
44	14,9	12,7	11,1	8,2	14,7	12,6	11	8,1	14,4	12,4	10,8	8,1	44
46	14,5	12,4	10,9	8	14,3	12,3	10,8	8	14	12,1	10,6	7,9	46
48	14	12,1	10,6	7,9	13,9	12	10,5	7,8	13,5	11,8	10,4	7,8	48
50	13,6	11,8	10,4	7,7	13,5	11,7	10,3	7,7	13,1	11,6	10,2	7,7	50
52	13,2	11,5	10,1	7,6	13,2	11,4	10,1	7,6	12,6	11,3	10	7,6	52
54	12,8	11,2	9,9	7,5	12,8	11,2	9,9	7,5	12	11	9,8	7,4	54
56	12,2	11	9,6	7,3	11,9	10,9	9,7	7,3	11	10,8	9,6	7,3	56
58	11,2	10,7	9,4	7,2	10,9	10,7	9,5	7,2	10,1	10,6	9,4	7,2	58
60	10,2	10,5	9,2	7,1	9,9	10,4	9,3	7,1	9	10,1	9,3	7,1	60
62	9,2	10,2	9	7	8,9	10	9,1	7	8,1	9,5	9,1	7	62
64	8,2	9,6	8,8	6,9	7,9	9,3	8,9	6,9	7,2	8,6	8,9	6,9	64
66	7,4	8,6	8,6	6,8	7,1	8,4	8,7	6,8	6,3	7,7	8,7	6,9	66
68	6,5	7,7	8,4	6,8	6,2	7,5	8,3	6,8	5,5	6,8	7,9	6,8	68
70	5,7	6,9	8	6,7	5,4	6,6	7,7	6,7	4,8	6	7,1	6,7	70
72	4,9	6	7,1	6,6	4,7	5,8	6,9	6,6	4	5,2	6,3	6,6	72
74	4,2	5,3	6,3	6,6	4	5,1	6,1	6,6	3,3	4,4	5,5	6,6	74
76	3,5	4,5	5,5	6,4	3,3	4,3	5,3	6,4	2,7	3,7	4,7	6,2	76
78	2,8	3,8	4,7	6	2,6	3,7	4,6	5,9		3,1	4	5,4	78
80		3,1	4	5,1	2	3	3,9	5,1			3,3	4,7	80
82		2,5	3,3				3,2	4,4			2,7	3,9	82
84			2,6				2,5	3,6				3,2	84
86												2,5	86

					EN
69,2-80+4+2,7m	37,5m	155/175t	10,6x9,6m	360°	13000

T5YVENZF

R=6,4-8,4m

m	69,2				75				80				m
	0°	10°	20°	40°	0°	10°	20°	40°	0°	10°	20°	40°	
22	19,5												22
24	18,7				18								24
26	18				17,4				16,7				26
28	17,3				16,8				16,2				28
30	16,7	13,7			16,2	13,3			15,7				30
32	16,1	13,2			15,6	12,9			15,1	12,6			32
34	15,5	12,8			15,1	12,5			14,7	12,3			34
36	14,9	12,4	10,6		14,6	12,2	10,4		14,2	11,9			36
38	14,4	12,1	10,3		14,2	11,8	10,1		13,8	11,6	10		38
40	13,9	11,7	10,1		13,7	11,5	9,9		13,4	11,3	9,7		40
42	13,5	11,4	9,8		13,3	11,2	9,7		13	11	9,5		42
44	13,1	11,1	9,6	6,9	12,9	10,9	9,4	6,9	12,6	10,7	9,3		44
46	12,6	10,8	9,4	6,8	12,5	10,6	9,2	6,7	12,3	10,5	9,1	6,7	46
48	12,3	10,5	9,1	6,6	12,2	10,4	9,1	6,6	11,9	10,2	8,9	6,6	48
50	11,9	10,2	8,9	6,5	11,8	10,1	8,9	6,5	11,6	10	8,8	6,4	50
52	11,5	10	8,7	6,4	11,5	9,9	8,7	6,3	11,3	9,8	8,6	6,3	52
54	11,2	9,7	8,4	6,2	11,2	9,6	8,5	6,2	11	9,5	8,4	6,2	54
56	10,9	9,5	8,2	6,1	10,9	9,4	8,3	6,1	10,5	9,3	8,2	6,1	56
58	10,5	9,2	8	6	10,4	9,2	8,1	6	9,9	9,1	8	6	58
60	10,1	9	7,8	5,9	9,9	9	7,9	5,9	9,1	8,9	7,9	5,9	60
62	9,3	8,8	7,6	5,8	8,9	8,8	7,7	5,8	8,1	8,7	7,7	5,8	62
64	8,3	8,6	7,5	5,7	8	8,6	7,5	5,7	7,2	8,5	7,5	5,7	64
66	7,5	8,3	7,3	5,6	7,1	8,2	7,4	5,6	6,4	7,7	7,4	5,6	66
68	6,7	7,8	7,1	5,6	6,3	7,6	7,2	5,6	5,6	7	7,2	5,6	68
70	5,8	7,1	7	5,5	5,5	6,9	7,1	5,5	4,8	6,2	6,9	5,5	70
72	5,1	6,3	6,8	5,4	4,8	6,1	6,9	5,4	4,1	5,4	6,6	5,4	72
74	4,4	5,6	6,5	5,4	4,1	5,3	6,4	5,4	3,4	4,7	5,8	5,4	74
76	3,7	4,8	5,9	5,3	3,4	4,6	5,7	5,3	2,8	4	5,1	5,3	76
78	3	4,1	5,1	5,3	2,8	3,9	4,9	5,3		3,3	4,3	5,2	78
80	2,4	3,4	4,4	5,2		3,2	4,2	5,2		2,6	3,7	4,9	80
82		2,8	3,7	4,8		2,6	3,5	4,9			3	4,4	82
84			3	4,2		2	2,9	4,2			2,4	3,7	84
86			2,3					3,5				3	86
88								2,8					88

					EN
69,2-80+4+2,7m	41m	155/175t	10,6x9,6m	360°	13000

T5YVENZF

R=6,4-8,4m

m	69,2				75				80				m
	0°	10°	20°	40°	0°	10°	20°	40°	0°	10°	20°	40°	
24	16,6				15,9								24
26	15,9				15,3				14,7				26
28	15,3				14,8				14,2				28
30	14,7	11,9			14,2				13,8				30
32	14,2	11,6			13,7	11,2			13,3				32
34	13,6	11,2			13,3	10,9			12,9	10,6			34
36	13,1	10,8			12,8	10,6			12,5	10,3			36
38	12,7	10,5	8,9		12,4	10,3	8,7		12,1	10			38
40	12,2	10,2	8,6		12	10	8,5		11,7	9,8	8,3		40
42	11,8	9,9	8,4		11,6	9,7	8,3		11,3	9,5	8,1		42
44	11,4	9,6	8,2		11,2	9,4	8,1		11	9,2	7,9		44
46	11	9,3	8	5,6	10,9	9,2	7,9		10,7	9	7,7		46
48	10,7	9	7,8	5,5	10,6	8,9	7,7	5,4	10,4	8,8	7,6		48
50	10,3	8,8	7,6	5,3	10,2	8,7	7,5	5,3	10,1	8,6	7,4	5,3	50
52	10	8,5	7,4	5,2	9,9	8,5	7,3	5,2	9,8	8,3	7,2	5,1	52
54	9,7	8,3	7,1	5,1	9,6	8,2	7,1	5,1	9,5	8,1	7,1	5,1	54
56	9,4	8,1	6,9	5	9,4	8	7	5	9,3	7,9	6,9	5	56
58	9,1	7,9	6,8	4,9	9,1	7,8	6,8	4,9	9	7,7	6,7	4,9	58
60	8,9	7,7	6,6	4,8	8,8	7,6	6,6	4,8	8,7	7,6	6,6	4,8	60
62	8,6	7,5	6,4	4,7	8,5	7,5	6,4	4,7	8,4	7,4	6,4	4,7	62
64	8	7,3	6,2	4,7	8,2	7,3	6,3	4,7	8,1	7,2	6,3	4,7	64
66	7,7	7,1	6,1	4,6	7,9	7,1	6,1	4,6	7,9	7,1	6,1	4,6	66
68	7,3	6,9	5,9	4,5	7,6	6,9	5,9	4,5	7,6	6,6	6	4,5	68
70	6,9	6,7	5,8	4,5	7,3	6,6	5,8	4,5	7,3	6,1	5,8	4,5	70
72	6,5	6,2	5,6	4,4	7,0	6	5,7	4,4	7,0	5,3	5,7	4,4	72
74	6,1	5,5	5,5	4,4	6,7	5,3	5,6	4,4	6,7	4,6	5,6	4,4	74
76	5,7	4,8	5,3	4,3	6,4	4,5	5,4	4,3	6,4	3,9	5,1	4,3	76
78	5,3	4,1	5,1	4,3	6,1	3,9	4,9	4,3	6,1	3,2	4,4	4,3	78
80	4,9	3,4	4,5	4,2	5,8	3,2	4,3	4,2	5,8	2,6	3,7	4,2	80
82	4,5	2,8	3,8	4,2	5,5	2,6	3,6	4,2	5,5		3,1	4,1	82
84	4,1		3,1	4,2	5,2		3	4,2	5,2		2,4	3,9	84
86	3,7		2,5	3,8	4,9			3,7	4,9			3,3	86
88	3,3		3,1		4,6			3,1	4,6				88

					EN
63,4-75+4+2,7m	44,5m	155/175t	10,6x9,6m	360°	13000

T5YVENZF

R=6,4-8,4m






m	63,4				69,2				75				m
	0°	10°	20°	40°	0°	10°	20°	40°	0°	10°	20°	40°	
22	15,8												22
24	15,1				14,8								24
26	14,5				14,2				13,6				26
28	13,9				13,6				13,1				28
30	13,3	10,8			13,1				12,7				30
32	12,8	10,4			12,6	10,2			12,2				32
34	12,3	10			12,1	9,9			11,8	9,6			34
36	11,8	9,7			11,7	9,6			11,4	9,3			36
38	11,3	9,3	7,9		11,2	9,2			11	9			38
40	10,9	9	7,6		10,8	8,9	7,5		10,6	8,7	7,3		40
42	10,5	8,7	7,4		10,4	8,6	7,3		10,2	8,5	7,1		42
44	10,1	8,4	7,2		10,1	8,4	7,1		9,9	8,2	7		44
46	9,8	8,2	7		9,7	8,1	6,9		9,6	8	6,8		46
48	9,4	7,9	6,7	4,7	9,4	7,9	6,7		9,3	7,8	6,6		48
50	9,1	7,7	6,5	4,6	9,1	7,7	6,5	4,6	9	7,5	6,4	4,5	50
52	8,8	7,4	6,3	4,5	8,8	7,4	6,3	4,5	8,7	7,3	6,3	4,4	52
54	8,5	7,2	6,1	4,4	8,5	7,2	6,1	4,4	8,4	7,1	6,1	4,3	54
56	8,2	7	5,9	4,3	8,2	7	6	4,3	8,2	6,9	5,9	4,3	56
58	7,9	6,8	5,7	4,2	8	6,8	5,8	4,2	7,9	6,7	5,8	4,2	58
60	7,7	6,6	5,5	4,1	7,7	6,6	5,6	4,1	7,7	6,6	5,6	4,1	60
62	7,4	6,4	5,4	4	7,5	6,4	5,4	4	7,5	6,4	5,4	4	62
64	7,2	6,2	5,2	4	7,3	6,2	5,3	4	7,2	6,2	5,3	4	64
66	7	6	5	3,9	7	6,1	5,1	3,9	6,8	6,1	5,1	3,9	66
68	6,7	5,8	4,9	3,8	6,7	5,9	5	3,8	6,3	5,9	5	3,8	68
70	6,3	5,5	4,8	3,8	5,9	5,7	4,9	3,8	5,5	5,8	4,9	3,8	70
72	5,7	5,4	4,7	3,7	5,2	5,5	4,8	3,7	4,8	5,6	4,8	3,7	72
74	5	5,2	4,6	3,7	4,4	5,3	4,7	3,7	4,1	5,3	4,7	3,7	74
76	4,3	5	4,5	3,6	3,8	5	4,6	3,6	3,5	4,7	4,6	3,6	76
78	3,6	4,7	4,4	3,6	3,1	4,4	4,5	3,6		4,1	4,5	3,6	78
80	3	4,2	4,3	3,5	2,5	3,8	4,4	3,5		3,5	4,3	3,5	80
82	2,4	3,5	4,2	3,5		3,1	4,2	3,5		2,9	4	3,5	82
84		2,9	3,9	3,5		2,5	3,6	3,5			3,4	3,5	84
86		2,3	3,3	3,5			2,9	3,4			2,8	3,4	86
88			2,6	3,4				3,3			2,2	3,4	88
90			2					3				2,9	90
92								2,4				2,3	92

					EN
63,4-75+4+2,7m	48m	155/175t	10,6x9,6m	360°	13000

T5YVENZF

R=6,4-8,4m

m	63,4				69,2				75				m
	0°	10°	20°	40°	0°	10°	20°	40°	0°	10°	20°	40°	
24	13,5												24
26	12,9				12,6				12,5				26
28	12,3				12,1				12,1				28
30	11,8				11,6				11,6				30
32	11,3	9,1			11,1				11,2				32
34	10,8	8,8			10,7	8,6			10,8	8,8			34
36	10,4	8,4			10,3	8,3			10,4	8,5			36
38	10	8,1			9,9	8			10	8,2			38
40	9,6	7,8	6,5		9,5	7,7			9,7	8			40
42	9,2	7,6	6,3		9,1	7,5	6,2		9,4	7,7	6,5		42
44	8,9	7,3	6,1		8,8	7,2	6		9,1	7,5	6,3		44
46	8,5	7	5,9		8,5	7	5,8		8,8	7,3	6,1		46
48	8,2	6,8	5,7		8,2	6,8	5,7		8,5	7,1	6		48
50	7,9	6,6	5,5	3,9	7,9	6,5	5,5		8,2	6,8	5,8		50
52	7,6	6,3	5,3	3,8	7,6	6,3	5,3	3,8	7,9	6,6	5,6		52
54	7,4	6,1	5,1	3,7	7,4	6,1	5,2	3,7	7,7	6,5	5,5	3,9	54
56	7,1	5,9	5	3,6	7,1	5,9	5	3,6	7,4	6,3	5,3	3,8	56
58	6,8	5,8	4,8	3,5	6,9	5,8	4,8	3,5	7,2	6,1	5,2	3,7	58
60	6,6	5,6	4,7	3,4	6,6	5,6	4,7	3,4	7	5,9	5	3,7	60
62	6,4	5,4	4,5	3,3	6,4	5,4	4,6	3,3	6,8	5,8	4,9	3,6	62
64	6,1	5,2	4,4	3,3	6,2	5,2	4,5	3,3	6,6	5,6	4,8	3,5	64
66	5,9	5	4,3	3,2	6	5,1	4,3	3,2	6,3	5,4	4,6	3,4	66
68	5,7	4,9	4,2	3,1	5,8	4,9	4,2	3,1	6,1	5,3	4,5	3,4	68
70	5,5	4,7	4,1	3,1	5,5	4,8	4,1	3,1	5,6	5,2	4,4	3,3	70
72	5,3	4,6	4	3	4,9	4,7	4	3	4,9	5	4,3	3,3	72
74	4,8	4,4	3,9	3	4,3	4,5	3,9	2,9	4,2	4,9	4,2	3,2	74
76	4,2	4,3	3,8	2,9	3,6	4,4	3,8	2,9	3,6	4,7	4,1	3,2	76
78	3,5	4,2	3,7	2,8	3	4,1	3,7	2,9	3	4,2	4	3,1	78
80	2,9	3,9	3,6	2,8		3,7	3,6	2,8		3,7	4	3,1	80
82		3,6	3,5	2,8		3,1	3,6	2,8		3,1	3,8	3	82
84		2,9	3,4	2,7		2,5	3,5	2,7		2,5	3,6	3	84
86		2,4	3,3	2,7			3	2,7			3,1	2,9	86
88			2,8	2,7				2,7				2,9	88
90				2,7				2,7				2,9	90
92								2,5				2,7	92
94												2,2	94

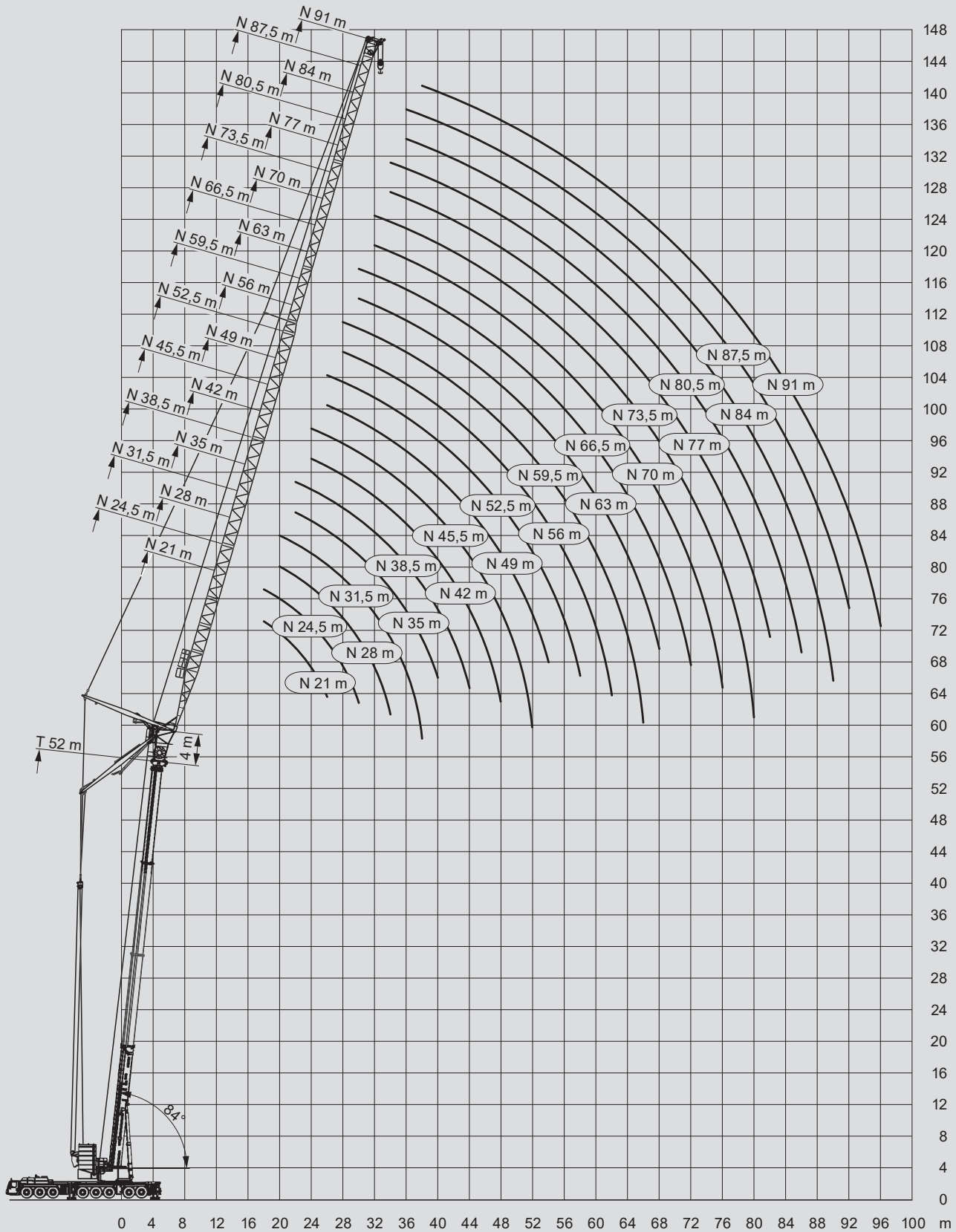
					EN								
63,4-75+4+2,7m	51,5m	155/175t	10,6x9,6m	360°	13000								
T5YVENZF				R=6,4-8,4m									
m	63,4				69,2				75				m
	0°	10°	20°	40°	0°	10°	20°	40°	0°	10°	20°	40°	
24	12,5												24
26	12,1				11,7								26
28	11,6				11,3				10,8				28
30	11,1				10,8				10,4				30
32	10,6				10,4				10				32
34	10,2	8,3			10				9,7				34
36	9,8	8			9,6	7,8			9,3	7,6			36
38	9,4	7,7			9,3	7,5			9	7,3			38
40	9	7,4			8,9	7,3			8,7	7,1			40
42	8,7	7,1	5,9		8,6	7			8,4	6,9			42
44	8,3	6,9	5,7		8,3	6,8	5,7		8,1	6,6	5,5		44
46	8	6,6	5,6		8	6,6	5,5		7,8	6,4	5,4		46
48	7,7	6,4	5,4		7,7	6,4	5,3		7,6	6,2	5,2		48
50	7,4	6,2	5,2		7,4	6,1	5,2		7,3	6,1	5,1		50
52	7,2	6	5		7,2	5,9	5		7,1	5,9	4,9		52
54	6,9	5,8	4,8	3,5	6,9	5,8	4,9		6,8	5,7	4,8		54
56	6,7	5,6	4,7	3,4	6,7	5,6	4,7	3,4	6,6	5,5	4,6	3,4	56
58	6,4	5,4	4,6	3,3	6,5	5,4	4,6	3,3	6,4	5,4	4,5	3,3	58
60	6,2	5,2	4,4	3,2	6,2	5,2	4,4	3,2	6,2	5,2	4,4	3,2	60
62	6	5,1	4,3	3,1	6	5,1	4,3	3,1	6	5	4,3	3,1	62
64	5,8	4,9	4,2	3,1	5,8	4,9	4,2	3,1	5,8	4,9	4,2	3	64
66	5,6	4,7	4	3	5,6	4,8	4,1	3	5,6	4,7	4,1	3	66
68	5,4	4,6	3,9	2,9	5,4	4,6	4	2,9	5,4	4,6	4	2,9	68
70	5,2	4,4	3,8	2,8	5,3	4,5	3,9	2,9	5,3	4,5	3,9	2,9	70
72	5	4,3	3,7	2,8	5	4,3	3,8	2,8	4,9	4,3	3,7	2,8	72
74	4,8	4,2	3,6	2,7	4,7	4,2	3,7	2,7	4,4	4,2	3,6	2,7	74
76	4,5	4	3,5	2,7	4,2	4,1	3,6	2,7	3,8	4,1	3,6	2,7	76
78	4,1	3,9	3,4	2,6	3,5	4	3,5	2,6	3,2	4	3,5	2,6	78
80	3,5	3,8	3,3	2,6	2,9	3,9	3,4	2,6	2,6	3,7	3,4	2,6	80
82	2,9	3,7	3,2	2,5		3,7	3,3	2,5	2	3,4	3,3	2,6	82
84	2,3	3,5	3,2	2,5		3,1	3,2	2,5		2,8	3,2	2,5	84
86		3	3,1	2,4		2,5	3,1	2,5			3,1	2,5	86
88		2,4	3	2,4		2	2,9	2,4			2,9	2,4	88
90		1,9	2,9	2,4			2,5	2,4			2,3	2,4	90
92			2,3	2,4				2,4				2,4	92
94				2,3				2,4				2,3	94
96								2,2					96

					EN
63,4-75+4+2,7m	55m	155/175t	10,6x9,6m	360°	13000

T5YVENZF

R=6,4-8,4m

m	63,4				69,2				75				m
	0°	10°	20°	40°	0°	10°	20°	40°	0°	10°	20°	40°	
26	10,7				10,5								26
28	10,3				10				9,6				28
30	9,8				9,6				9,2				30
32	9,4				9,2				8,9				32
34	9				8,8				8,5				34
36	8,6	7			8,5	6,8			8,2				36
38	8,3	6,7			8,2	6,6			7,9	6,3			38
40	7,9	6,4			7,8	6,3			7,6	6,1			40
42	7,6	6,2			7,5	6,1			7,3	5,9			42
44	7,3	5,9	4,9		7,2	5,9			7,1	5,7			44
46	7	5,7	4,7		7	5,6	4,6		6,8	5,5	4,5		46
48	6,7	5,5	4,5		6,7	5,4	4,5		6,6	5,3	4,4		48
50	6,5	5,3	4,4		6,4	5,3	4,3		6,3	5,1	4,2		50
52	6,2	5,1	4,2		6,2	5,1	4,2		6,1	5	4,1		52
54	6	4,9	4,1		6	4,9	4		5,9	4,8	3,9		54
56	5,7	4,7	3,9	2,8	5,8	4,7	3,9		5,7	4,6	3,8		56
58	5,5	4,6	3,8	2,7	5,5	4,5	3,8	2,6	5,5	4,5	3,7		58
60	5,3	4,4	3,7	2,6	5,3	4,4	3,6	2,5	5,3	4,3	3,6	2,5	60
62	5,1	4,2	3,5	2,5	5,1	4,2	3,5	2,5	5,1	4,2	3,5	2,4	62
64	4,9	4,1	3,4	2,4	4,9	4,1	3,4	2,4	4,9	4	3,4	2,3	64
66	4,7	3,9	3,3	2,3	4,7	3,9	3,3	2,3	4,7	3,9	3,3	2,3	66
68	4,5	3,8	3,2	2,3	4,6	3,8	3,2	2,2	4,6	3,8	3,2	2,2	68
70	4,3	3,7	3,1	2,2	4,4	3,7	3,1	2,2	4,4	3,7	3,1	2,2	70
72	4,2	3,5	3	2,1	4,3	3,6	3	2,1	4,3	3,5	3	2,1	72
74	4	3,4	2,9	2,1	4,1	3,4	2,9	2	3,9	3,4	2,9	2	74
76	3,9	3,3	2,8	2	3,8	3,3	2,8	2	3,5	3,3	2,8	2	76
78	3,6	3,1	2,7	1,9	3,4	3,2	2,7	1,9	3	3,2	2,7	1,9	78
80	3,3	3	2,6	1,9	2,8	3,1	2,6	1,9	2,4	3,1	2,6	1,9	80
82	2,8	2,9	2,5	1,8		3	2,5	1,8		2,9	2,5	1,8	82
84		2,8	2,4	1,8		2,9	2,5	1,8			2,5	1,8	84
86		2,7	2,4	1,7		2,4	2,4	1,7			2,4	1,7	86
88		2,4	2,3	1,7			2,3	1,7			2,3	1,7	88
90		1,9	2,2	1,7			2,2	1,7			2,3	1,7	90
92			2,2	1,6				1,6				1,6	92
94				1,6				1,6				1,6	94
96				1,6				1,6				1,6	96
98				1,6									98



					EN
23,2+4m	21-56m	155/175t	10,6x9,6m	360°	13000

T5N 84/83°

R=6,4-8,4m

m	23,2											m
	21	24,5	28	31,5	35	38,5	42	45,5	49	52,5	56	
12	110,7											12
14	104,4	98,9	91,3									14
16	97,8	93,1	87,5	81,4	73,3							16
18	92	87,3	83	77,7	72,2	66,5	60,8					18
20	87,6	82,7	78,5	74,4	69,4	64,3	59,4	54,4	49,2			20
22	85,8	79,5	74,9	71	66,7	62,2	57,6	53,2	48,8	44,5		22
24	82,8	77,1	72,4	68	64	60,1	55,9	51,8	47,9	44,1	39,9	24
26		75,8	70,5	65,7	61,6	58,1	54,3	50,4	46,7	43,3	39,6	26
28		68,9	69,5	64,2	59,6	56,3	52,7	49,1	45,5	42,4	39	28
30			64,3	63,3	58,2	54,8	51,1	47,8	44,4	41,4	38,2	30
32			52,5	59,8	57,4	53,7	49,9	46,5	43,4	40,6	37,5	32
34				54,4	55,6	53,1	48,9	45,5	42,3	39,7	36,7	34
36					51,6	51,8	48,3	44,8	41,4	39	36	36
38					45,9	48,4	47,7	44,3	40,7	38,1	35,4	38
40						44,1	45,1	43,7	40,2	37,6	34,7	40
42						37,6	42,3	41,9	39,9	37,2	34,2	42
44							37,2	39,3	39,1	37	33,8	44
46							30,1	37	37	36,7	33,6	46
48								32,6	34,9	35	33,5	48
50									32	33,1	32,6	50
52									28,7	30,7	30,9	52
54										27,5	29,3	54
56										22,7	26,4	56
58											24,3	58
60											18,3	60

					EN
23,2+4m	59,5-91m	155/175t	10,6x9,6m	360°	13000

T5N 84/83°

R=6,4-8,4m

m	23,2											m
	59,5	63	66,5	70	73,5	77	80,5	84	87,5	91		
24	36,4											24
26	36	32,8	29,8									26
28	35,7	32,5	29,5	26,8	24,2							28
30	35,3	32,2	29,2	26,6	24	21,8	19,8					30
32	34,7	31,9	28,9	26,3	23,7	21,6	19,6	17,7	15,6			32
34	34,1	31,4	28,7	26,1	23,5	21,4	19,4	17,5	15,4	14		34
36	33,4	30,9	28,4	25,9	23,2	21,2	19,2	17,3	15,1	13,8		36
38	32,9	30,4	28	25,6	23	21	18,9	17,2	14,9	13,6		38
40	32,4	29,8	27,5	25,3	22,8	20,8	18,7	17	14,7	13,4		40
42	31,9	29,4	27,1	24,9	22,6	20,6	18,6	16,8	14,5	13,2		42
44	31,3	29	26,7	24,5	22,3	20,4	18,4	16,7	14,3	13		44
46	30,9	28,4	26,3	24,2	22,1	20,2	18,2	16,5	14,1	12,8		46
48	30,7	28,1	26	23,9	21,8	19,9	18	16,3	13,9	12,6		48
50	30,6	27,9	25,6	23,6	21,5	19,7	17,7	16,2	13,7	12,4		50
52	30,5	27,8	25,4	23,3	21,3	19,4	17,5	16	13,6	12,1		52
54	29,5	27,8	25,2	23	21,1	19,2	17,2	15,8	13,4	11,9		54
56	28	27,3	25,2	22,9	20,8	19	17	15,6	13,2	11,7		56
58	26,4	26,2	25,1	22,8	20,6	18,9	16,8	15,4	13	11,5		58
60	23,6	24,9	24,6	22,8	20,5	18,6	16,5	15,2	12,8	11,4		60
62	21,3	23	23,4	22,7	20,5	18,5	16,3	15,1	12,7	11,2		62
64		21,1	22,2	21,9	20,5	18,5	16,1	14,9	12,5	11		64
66		17,9	20,1	20,8	20,4	18,4	15,9	14,7	12,3	10,9		66
68			18,2	19,5	19,9	18,4	15,7	14,5	12,2	10,7		68
70			14,9	17,3	19	18,3	15,5	14,4	12	10,6		70
72				16,1	17,5	17,7	15,4	14,2	11,9	10,4		72
74					15,5	16,8	15,2	14,1	11,8	10,3		74
76					14	15,1	15,1	14	11,7	10,2		76
78						13,8	14,7	13,9	11,6	10,1		78
80							11,6	13,1	13,7	11,5	10	80
82								12,2	12,8	11,5	10	82
84								9,4	11,3	11,5	9,9	84
86									10,3	11	9,9	86
88										10	9,9	88
90										8,6	9,3	90
92											8,7	92
94											6,8	94

					EN							
29+4m	21-56m	155/175t	10,6x9,6m	360°	13000							
T5N 84/83°		R=6,4-8,4m										
m	21	24,5	28	31,5	35	29 38,5	42	45,5	49	52,5	56	m
14	101,6	92,7										14
16	96,9	90,4	82,9	76,1								16
18	91,6	86,3	79,8	73,8	67,7	61,3						18
20	87,7	82,2	76,8	71,3	65,8	60,4	54,6	49,5				20
22	85,7	78,7	74	68,9	63,9	58,9	54	49,2	44,4	40,5		22
24	80,5	76,7	71,4	66,7	61,9	57,4	52,9	48,7	44,1	40,2	36,5	24
26		74,9	69,7	64,8	60,1	55,8	51,7	47,7	43,8	39,9	36,2	26
28		68,7	68,6	63,2	58,6	54,5	50,5	46,7	43,1	39,7	35,9	28
30			63,8	62,3	57,3	53,3	49,3	45,8	42,3	39,1	35,7	30
32			57,4	59,3	56,4	52,4	48,3	44,9	41,5	38,5	35,4	32
34				55,3	54,9	51,8	47,5	43,9	40,7	37,9	34,9	34
36				50,9	51,5	51,2	46,9	43,2	39,9	37,3	34,3	36
38					48,3	48,2	46,5	42,7	39,3	36,6	33,8	38
40						45,4	45,3	42,4	38,8	36,1	33,3	40
42						42,8	42,6	42,2	38,5	35,8	32,8	42
44							40,2	40,1	38,4	35,5	32,5	44
46							37,1	38	37,4	35,4	32,2	46
48								36	35,7	35,2	32,1	48
50								31,2	33,9	33,6	32,1	50
52									31	32,2	31,5	52
54										29,8	30,1	54
56										27,1	28,9	56
58											26,3	58
60											23,1	60

					EN
29+4m	59,5-91m	155/175t	10,6x9,6m	360°	13000

T5N 84/83°

R=6,4-8,4m

m	29										m	
	59,5	63	66,5	70	73,5	77	80,5	84	87,5	91		
24	33,2											24
26	33	29,9										26
28	32,8	29,7	27	24,5								28
30	32,6	29,5	26,8	24,4	22	19,9						30
32	32,4	29,4	26,6	24,2	21,8	19,7	17,8	16				32
34	32,1	29,2	26,3	24	21,7	19,6	17,7	15,9	14,2	12,7		34
36	31,7	29	26,2	23,8	21,5	19,4	17,6	15,8	14	12,7		36
38	31,3	28,7	26	23,6	21,3	19,3	17,5	15,7	13,9	12,6		38
40	30,8	28,4	25,8	23,5	21,2	19,2	17,3	15,6	13,7	12,4		40
42	30,5	28	25,6	23,3	21	19	17,1	15,5	13,5	12,2		42
44	30	27,7	25,4	23,2	20,9	18,9	17	15,3	13,3	12		44
46	29,7	27,3	25,1	23	20,7	18,7	16,8	15,2	13,2	11,8		46
48	29,5	27	24,8	22,8	20,6	18,6	16,7	15,1	13	11,6		48
50	29,4	26,8	24,6	22,5	20,4	18,5	16,5	15	12,9	11,4		50
52	29,3	26,6	24,3	22,3	20,3	18,4	16,3	14,8	12,7	11,2		52
54	29,3	26,6	24,2	22,1	20,1	18,3	16,1	14,7	12,6	11,1		54
56	28,5	26,6	24,1	21,9	20	18,1	15,9	14,5	12,4	10,9		56
58	27,2	26,5	24,1	21,8	19,7	18	15,7	14,4	12,3	10,7		58
60	25,8	25,6	24,1	21,8	19,6	17,9	15,5	14,2	12,1	10,6		60
62	23,9	24,3	23,8	21,8	19,6	17,7	15,3	14	11,9	10,4		62
64	19,5	22,6	22,8	21,8	19,6	17,6	15,1	13,9	11,8	10,3		64
66		21	21,8	21,6	19,6	17,6	14,9	13,7	11,6	10,1		66
68			19,6	20,7	19,5	17,6	14,8	13,6	11,5	10		68
70			18	19,5	19,2	17,5	14,6	13,5	11,4	9,9		70
72				17,4	18,5	17,3	14,5	13,3	11,3	9,8		72
74				15,3	17,2	17	14,4	13,2	11,2	9,6		74
76					15,9	16,4	14,3	13,1	11,1	9,5		76
78					12,6	14,8	14,2	13,1	11	9,4		78
80						13,8	14,1	13	10,9	9,3		80
82							13	13	10,9	9,1		82
84							11,8	12,4	10,9	9		84
86								11,4	10,9	8,9		86
88								9,6	10,6	8,9		88
90									10,4	8,9		90
92									7,6	8,9		92
94										8,7		94

					EN							
34,7+4m	21-56m	155/175t	10,6x9,6m	360°	13000							
T5N 84/83°			R=6,4-8,4m									
m	21	24,5	28	31,5	35	34,7 38,5	42	45,5	49	52,5	56	m
14	88											14
16	89,1	80,3	72,3									16
18	86,6	79,7	72,3	65,9	59,7							18
20	83,8	77,1	70,8	65	59,5	53,5	48,2					20
22	81,6	74,9	68,8	63,5	58,3	53,1	47,8	43,5	39,2			22
24	77,7	73,2	67,2	61,9	57	52,3	47,5	43,2	39,1	35,6	32,2	24
26	73,3	70,9	65,9	60,6	55,7	51,4	47,1	43,1	38,9	35,5	32,1	26
28		67	64,5	59,5	54,6	50,4	46,4	42,6	38,7	35,3	31,9	28
30		62,8	61,5	58,8	53,7	49,5	45,6	42	38,4	35,1	31,8	30
32			58,3	56,9	53	48,7	44,8	41,4	38	35	31,6	32
34				54,2	52	48,2	44,2	40,7	37,5	34,7	31,5	34
36				50,7	49,8	47,5	43,7	40,2	37	34,3	31,3	36
38					47,5	45,9	43,4	39,8	36,4	33,9	31	38
40					44,6	44,1	43,1	39,5	36,1	33,5	30,8	40
42						41,9	41,7	39,4	35,8	33,1	30,4	42
44						39,6	39,4	38,7	35,6	32,9	30,1	44
46							37,4	37	35,4	32,8	29,8	46
48								35,1	34,4	32,7	29,7	48
50								33,5	32,8	32,1	29,7	50
52									31,4	31,1	29,4	52
54									30	29,6	28,7	54
56										28,5	27,8	56
58											26,6	58
60											25,6	60

					EN
34,7+4m	59,5-91m	155/175t	10,6x9,6m	360°	13000

T5N 84/83°

R=6,4-8,4m

m	34,7										m	
	59,5	63	66,5	70	73,5	77	80,5	84	87,5	91		
26	29,1	26,4										26
28	29	26,3	23,9	21,6								28
30	28,9	26,1	23,8	21,5	19,4							30
32	28,8	26	23,7	21,5	19,3	17,4	15,6					32
34	28,7	25,9	23,6	21,3	19,2	17,3	15,6	13,9	12,6			34
36	28,5	25,8	23,5	21,2	19,1	17,2	15,5	13,9	12,5	11,1		36
38	28,4	25,7	23,3	21,1	19	17,1	15,4	13,8	12,5	11,1		38
40	28,2	25,6	23,2	21	18,9	17	15,3	13,7	12,4	11		40
42	28	25,5	23,1	20,9	18,8	16,9	15,3	13,6	12,2	10,9		42
44	27,8	25,4	23	20,8	18,7	16,9	15,2	13,6	12,1	10,8		44
46	27,5	25,2	22,9	20,8	18,7	16,8	15,1	13,5	12	10,7		46
48	27,3	25	22,8	20,7	18,6	16,7	15	13,4	11,8	10,6		48
50	27,2	24,8	22,7	20,6	18,5	16,6	14,9	13,3	11,7	10,4		50
52	27,1	24,6	22,6	20,5	18,4	16,5	14,8	13,3	11,6	10,3		52
54	27,1	24,6	22,4	20,4	18,3	16,5	14,6	13,2	11,4	10,1		54
56	26,8	24,6	22,3	20,3	18,3	16,4	14,5	13,1	11,3	10		56
58	26	24,5	22,3	20,2	18,2	16,4	14,3	13	11,1	9,8		58
60	25,3	24	22,3	20,2	18,1	16,3	14,1	12,8	11	9,7		60
62	24,2	23,4	22,1	20,2	18,1	16,3	14	12,7	10,9	9,6		62
64	23,1	22,7	21,7	20,2	18,1	16,2	13,8	12,6	10,7	9,5		64
66		21,8	21,1	19,9	18	16,1	13,7	12,5	10,6	9,3		66
68		20,2	20,7	19,4	18	16,1	13,6	12,4	10,5	9,2		68
70			19,6	18,9	17,9	16	13,4	12,3	10,4	9,1		70
72				18,5	17,5	16	13,3	12,1	10,3	9		72
74				17,8	17,1	15,9	13,2	12,1	10,2	8,9		74
76					16,6	15,6	13,2	12	10,2	8,7		76
78					15,5	15,2	13,1	11,9	10,1	8,6		78
80						14,7	13,1	11,9	10	8,5		80
82							12,7	13,1	11,9	10	8,4	82
84								13,1	11,9	10	8,3	84
86									11,8	10	8,2	86
88									11,5	10	8,2	88
90										10	8,2	90
92										9,9	8,1	92
94											8,1	94
96											8,1	96

					EN							
40,5+4m	21-56m	155/175t	10,6x9,6m	360°	13000							
T5N 84/83°		R=6,4-8,4m										
m	21	24,5	28	31,5	35	40,5 38,5	42	45,5	49	52,5	56	m
16	74,9	67,8										16
18	74,9	67,8	61,4	56,2								18
20	74,9	67,8	61,4	56,2	51	46,3						20
22	74,5	67,5	61,4	56,3	51	46,2	41,6	37,5				22
24	71,4	66,7	60,8	55,9	51	46,1	41,5	37,5	34	30,9		24
26	67,7	65,2	59,8	54,9	50,3	45,9	41,3	37,5	33,9	30,8	27,9	26
28		62	59	54	49,5	45,4	41,2	37,5	33,9	30,7	27,8	28
30		59,2	56,7	53,3	48,7	44,8	40,9	37,4	33,8	30,7	27,7	30
32			54,2	52	48,2	44,2	40,5	37,2	33,7	30,6	27,7	32
34			52,1	49,8	47,4	43,7	40,1	36,9	33,6	30,5	27,6	34
36				47,8	45,5	43,3	39,6	36,5	33,4	30,5	27,5	36
38					43,7	41,9	39,3	36	33,1	30,4	27,5	38
40					42,2	40,3	39,1	35,8	32,7	30,3	27,4	40
42						38,9	38,1	35,6	32,5	30,1	27,4	42
44						37,7	36,8	35,3	32,3	29,8	27,3	44
46							35,7	34,2	32,2	29,6	27	46
48							34,1	33,1	31,4	29,6	26,9	48
50								32,2	30,5	29,2	26,8	50
52									29,6	28,3	26,8	52
54									28,8	27,5	26	54
56										26,8	25,3	56
58										26	24,6	58
60											24,1	60
62											23,3	62

					EN
40,5+4m	59,5-91m	155/175t	10,6x9,6m	360°	13000

T5N 84/83°

R=6,4-8,4m

m	40,5										m				
	59,5	63	66,5	70	73,5	77	80,5	84	87,5	91					
26	25,2											26			
28	25,2	23	20,8									28			
30	25,2	22,9	20,8	18,7	16,8							30			
32	25,2	22,9	20,7	18,7	16,8	15	13,4					32			
34	25,2	22,8	20,7	18,6	16,7	15	13,4	12,1				34			
36	25,2	22,7	20,6	18,6	16,7	14,9	13,4	12,1	10,8	9,5		36			
38	25,1	22,7	20,5	18,5	16,6	14,9	13,4	12,1	10,8	9,4		38			
40	25	22,6	20,5	18,4	16,6	14,8	13,3	12	10,7	9,4		40			
42	25	22,6	20,4	18,4	16,5	14,8	13,3	11,9	10,7	9,4		42			
44	24,9	22,5	20,4	18,3	16,4	14,7	13,2	11,9	10,6	9,4		44			
46	24,9	22,5	20,3	18,3	16,4	14,7	13,2	11,8	10,6	9,3		46			
48	24,8	22,5	20,3	18,3	16,4	14,6	13,1	11,8	10,5	9,2		48			
50	24,6	22,5	20,2	18,2	16,3	14,6	13,1	11,7	10,5	9,2		50			
52	24,5	22,4	20,2	18,2	16,3	14,6	13	11,7	10,4	9,1		52			
54	24,5	22,2	20,2	18,2	16,3	14,5	13	11,6	10,3	9		54			
56	24,3	22,2	20,1	18,2	16,2	14,5	12,9	11,6	10,2	8,9		56			
58	23,7	22,2	20,1	18,2	16,2	14,5	12,8	11,5	10,1	8,8		58			
60	23,1	21,8	20,1	18,1	16,2	14,5	12,7	11,3	10	8,7		60			
62	22,5	21,2	20,1	18,1	16,2	14,5	12,6	11,2	9,8	8,6		62			
64	22	20,7	19,5	18,1	16,2	14,5	12,5	11,1	9,7	8,5		64			
66		20,2	19,1	17,9	16,2	14,4	12,3	11	9,6	8,4		66			
68		19,7	18,6	17,4	16,2	14,4	12,2	10,9	9,6	8,3		68			
70			18,2	17	16	14,4	12,1	10,8	9,5	8,2		70			
72			17,9	16,6	15,6	14,3	12	10,7	9,4	8,1		72			
74				16,3	15,3	14,1	12	10,6	9,3	8		74			
76				16	15	13,8	11,9	10,6	9,3	7,9		76			
78					14,7	13,5	11,9	10,5	9,2	7,8		78			
80						13,3	11,9	10,4	9,2	7,7		80			
82							13	11,9	10,4	9,1	7,6	82			
84								11,9	10,4	9,1	7,5	84			
86									11,7	10,4	9,1	86			
88										10,4	9,1	88			
90											9,8	90			
92												9,1	92		
94													7,3	94	
96														7,3	96

46,2+4m	21-56m	155/175t	10,6x9,6m	360°	EN								
T5N 84/83°						R=6,4-8,4m							
m	21	24,5	28	31,5	35	46,2 38,5	42	45,5	49	52,5	56	m	
16	60,1											16	
18	60,1	54,8	49,6									18	
20	60	54,8	49,6	45,8	41,7							20	
22	58,1	54,7	49,6	45,8	41,8	37,8	34,2					22	
24	56,1	53	49,5	45,8	41,8	37,8	34,2	31	27,9			24	
26	53,2	51,4	48,2	45,3	41,8	37,8	34,2	30,9	27,9	25,4	23	26	
28		48,9	46,9	44,2	41,3	37,8	34,2	30,9	27,9	25,4	23	28	
30		47,4	44,9	43,1	40,4	37,6	34,2	30,9	27,9	25,4	23	30	
32			43,6	41,4	39,4	36,9	34	30,9	27,9	25,3	23	32	
34			42,6	40,3	38,1	36,1	33,8	30,9	27,9	25,3	22,9	34	
36				39,3	37	35,1	33,1	30,8	27,9	25,3	22,9	36	
38				38,7	36,1	34,1	32,5	30,4	27,9	25,3	22,9	38	
40					35,4	33,4	31,8	29,9	27,7	25,3	22,9	40	
42						32,8	30,8	29,4	27,4	25,3	22,9	42	
44						32,4	30,2	28,4	26,9	25,2	22,9	44	
46							29,8	27,9	26,1	24,9	22,9	46	
48							29,6	27,5	25,6	24,4	22,8	48	
50								27,2	25,3	23,8	22,5	50	
52								27,1	25	23,5	21,9	52	
54									24,8	23,2	21,6	54	
56										23,1	21,3	56	
58										22,9	21,1	58	
60											21	60	
62											20,6	62	

46,2+4m	59,5-91m	155/175t	10,6x9,6m	360°	EN 13000

T5N 84/83°

R=6,4-8,4m

m	46,2										m	
	59,5	63	66,5	70	73,5	77	80,5	84	87,5	91		
28	21	18,9										28
30	21	18,9	17	15,2								30
32	20,9	18,9	17	15,3	13,6	10,8						32
34	20,9	18,9	17	15,3	13,6	12,3	10,5	8,4				34
36	20,9	18,8	17	15,2	13,6	12,3	10,5	9,2	8,1	6,2		36
38	20,9	18,8	17	15,2	13,6	12,2	10,5	9,2	8,1	6,9		38
40	20,9	18,8	17	15,2	13,6	12,2	10,5	9,2	8,1	7		40
42	20,9	18,8	16,9	15,2	13,6	12,2	10,5	9,2	8,1	7		42
44	20,9	18,8	16,9	15,2	13,5	12,2	10,4	9,2	8,1	7		44
46	20,9	18,8	16,9	15,1	13,5	12,1	10,4	9,1	8,1	7		46
48	20,9	18,8	16,9	15,1	13,5	12,1	10,4	9,1	8,1	7		48
50	20,9	18,8	16,9	15,1	13,5	12,1	10,4	9,1	8,1	6,9		50
52	20,8	18,8	16,9	15,1	13,5	12,1	10,3	9,1	8	6,9		52
54	20,4	18,8	16,9	15,1	13,5	12,1	10,3	9	8	6,9		54
56	20	18,7	16,9	15,1	13,5	12,1	10,3	9	8	6,9		56
58	19,8	18,2	16,9	15,1	13,5	12,1	10,3	9	8	6,8		58
60	19,6	18	16,7	15,1	13,5	12,1	10,3	9	8	6,8		60
62	19,5	17,9	16,5	15,1	13,5	12,1	10,1	9	8	6,8		62
64	19,2	17,8	16,4	15	13,5	12,1	10	8,9	7,9	6,8		64
66	18,7	17,5	16,2	14,8	13,5	12,1	9,8	8,8	7,9	6,7		66
68		17,1	16	14,7	13,4	12,1	9,7	8,7	7,9	6,6		68
70			15,7	14,5	13,4	12,1	9,5	8,5	7,8	6,6		70
72			15,4	14,2	13,2	12	9,4	8,4	7,7	6,5		72
74				13,9	12,9	11,9	9,2	8,3	7,5	6,4		74
76				13,7	12,6	11,7	9,1	8,1	7,4	6,3		76
78					12,4	11,4	9,1	8,1	7,3	6,3		78
80					12,2	11,2	9	8	7,2	6,2		80
82						11	8,7	7,9	7,1	6,1		82
84							8,7	7,8	7,1	6,1		84
86							8,7	7,6	7	6		86
88								7,6	6,9	6		88
90								7,5	6,8	6		90
92									6,8	5,8		92
94									6,6	5,8		94
96										5,8		96

					EN
52+4m	21-56m	155/175t	10,6x9,6m	360°	13000

T5N 84/83°

R=6,4-8,4m

m	52											m
	21	24,5	28	31,5	35	38,5	42	45,5	49	52,5	56	
18	47	42,9										18
20	46,9	42,8	39	35,6								20
22	46,6	42,6	38,6	35,4	32,1	29,2						22
24	45,3	42,2	38	35,1	32	29,2	26,4	24				24
26	44,1	41,3	37,8	34,5	31,8	29	26,4	24,1	21,8	18,8		26
28	42,1	40,3	37,4	34,1	31,3	28,8	26,2	24	21,7	19,9	17,8	28
30		39,3	36,6	33,9	30,7	28,5	26	23,9	21,7	19,9	17,9	30
32		37,7	35,8	33,6	30,5	27,9	25,9	23,7	21,6	19,8	17,9	32
34			35,2	32,9	30,4	27,5	25,4	23,5	21,4	19,7	17,8	34
36				32,3	30	27,4	24,9	23,2	21,3	19,6	17,8	36
38				31,9	29,5	27,3	24,6	22,8	21,1	19,5	17,7	38
40					29	27	24,5	22,4	20,7	19,3	17,6	40
42					28	26,6	24,4	22,2	20,4	19,1	17,5	42
44						26,3	24,3	22,2	20	18,8	17,3	44
46						25,5	23,9	22,1	19,9	18,4	17	46
48							23,8	22	19,9	18,1	16,7	48
50								21,8	19,9	18,1	16,4	50
52								21,7	19,8	18	16,2	52
54									19,7	18	16,2	54
56									19,2	18	16,2	56
58										18	16,2	58
60										17,6	16,2	60
62											16,1	62

					EN
52+4m	59,5-91m	155/175t	10,6x9,6m	360°	13000

T5N 84/83°

R=6,4-8,4m

m	52										m	
	59,5	63	66,5	70	73,5	77	80,5	84	87,5	91		
28	15,3											28
30	16,3	14,5	12,3									30
32	16,3	14,5	13	11,6	9,7							32
34	16,3	14,6	13	11,7	10,4	9,1	6,7					34
36	16,3	14,6	13	11,7	10,4	9,1	6,7	5,3	3,7			36
38	16,2	14,6	13	11,7	10,4	9,1	6,8	5,4	3,8	2,5		38
40	16,2	14,5	13	11,7	10,4	9,1	6,8	5,4	3,8	2,6		40
42	16,1	14,5	13	11,7	10,4	9,1	6,9	5,5	3,9	2,6		42
44	16	14,4	13	11,7	10,4	9,1	6,9	5,5	3,9	2,6		44
46	15,8	14,3	13	11,6	10,4	9,1	6,9	5,6	4	2,7		46
48	15,6	14,2	12,9	11,6	10,4	9,1	6,9	5,7	4	2,7		48
50	15,4	14,1	12,8	11,5	10,3	9,1	6,8	5,7	4,1	2,8		50
52	15,2	13,9	12,7	11,5	10,3	9,1	6,8	5,7	4,1	2,8		52
54	14,9	13,7	12,6	11,4	10,3	9,1	6,8	5,7	4,2	2,8		54
56	14,7	13,5	12,4	11,3	10,2	9	6,7	5,7	4,3	2,9		56
58	14,7	13,3	12,2	11,1	10,1	9	6,7	5,7	4,3	3		58
60	14,7	13,1	12	11	10	8,9	6,7	5,7	4,4	3		60
62	14,7	13,1	11,8	10,8	9,9	8,8	6,7	5,6	4,4	3,1		62
64	14,7	13,1	11,7	10,6	9,7	8,7	6,6	5,6	4,3	3,2		64
66	14,6	13,1	11,7	10,5	9,6	8,6	6,6	5,6	4,3	3,3		66
68		13,1	11,7	10,3	9,4	8,5	6,5	5,6	4,2	3,3		68
70		13	11,7	10,3	9,3	8,3	6,4	5,5	4,2	3,4		70
72			11,7	10,3	9,2	8,2	6,3	5,4	4,2	3,4		72
74			11,6	10,3	9,1	8,1	6,2	5,3	4,1	3,4		74
76				10,3	9,1	8	6,1	5,2	4,1	3,4		76
78					9,1	8	6	5,1	4	3,3		78
80					9,1	7,9	5,9	5	4	3,3		80
82						7,9	5,8	5	3,9	3,2		82
84						7,9	5,8	4,9	3,8	3,1		84
86							5,8	4,9	3,8	3		86
88								4,9	3,7	2,9		88
90								4,9	3,7	2,9		90
92									3,7	2,8		92
94									3,4	2,8		94
96										2,8		96
98										2,2		98

						EN
57,8+4m	21-77m	155/175t	10,6x9,6m	360°	13000	

T5N 84/83°

R=6,4-8,4m

m	57,8																	m	
	21	24,5	28	31,5	35	38,5	42	45,5	49	52,5	56	59,5	63	66,5	70	73,5	77		
18	36,8																		18
20	36,2	33,2	30																20
22	35,1	32,8	29,8	27,2	24,5														22
24	34,1	32	29,5	27	24,4	22,1	19,9												24
26	33	31,1	28,8	26,8	24,2	22	19,8	17,9	16										26
28	32	30,2	28,1	26,3	24	21,9	19,8	17,9	16	14,5	12,9								28
30		29,3	27,3	25,7	23,7	21,7	19,7	17,9	16	14,5	12,9	11,7	10,2						30
32		28	26,6	25	23,2	21,5	19,6	17,8	16	14,4	12,8	11,7	10,3	8,8	7,3				32
34			26	24,4	22,7	21,1	19,4	17,7	15,9	14,4	12,8	11,6	10,3	8,9	7,4	5,1	3,7		34
36			24,8	23,8	22,1	20,6	19,1	17,6	15,9	14,4	12,8	11,6	10,3	9	7,4	5,1	3,8		36
38				23,3	21,6	20,2	18,7	17,3	15,8	14,3	12,7	11,6	10,3	9	7,5	5,1	3,8		38
40					21,1	19,8	18,3	17	15,6	14,3	12,7	11,6	10,2	9,1	7,6	5,2	3,9		40
42					20,8	19,3	17,9	16,7	15,3	14,2	12,7	11,5	10,2	9,1	7,7	5,3	3,9		42
44						19	17,6	16,4	15,1	14	12,6	11,5	10,2	9	7,7	5,3	4		44
46						18,2	17,2	16,1	14,8	13,8	12,5	11,5	10,2	9	7,8	5,4	4		46
48							16,9	15,8	14,5	13,5	12,3	11,4	10,1	9	7,8	5,5	4,1		48
50							16,3	15,5	14,2	13,3	12,1	11,2	10,1	9	7,8	5,5	4,2		50
52								15,3	14	13	11,9	11	10	8,9	7,8	5,5	4,3		52
54									13,8	12,8	11,7	10,9	9,8	8,9	7,7	5,6	4,3		54
56									13,6	12,6	11,5	10,7	9,7	8,8	7,7	5,5	4,4		56
58										12,5	11,3	10,5	9,5	8,6	7,6	5,4	4,5		58
60										12	11,1	10,3	9,3	8,5	7,5	5,4	4,5		60
62											11	10,2	9,2	8,3	7,4	5,3	4,5		62
64											10,6	10,1	9	8,2	7,3	5,2	4,5		64
66												10	8,9	8,1	7,1	5,1	4,4		66
68													8,8	7,9	7	5	4,3		68
70														8,8	7,8	6,9	4,9	4,3	70
72															7,8	6,8	4,8	4,2	72
74															7,4	6,7	4,7	4,1	74
76																6,7	4,6	4	76
78																6,4	4,6	3,9	78
80																	4,5	3,9	80
82																		3,8	82
84																		3,7	84

					EN
63,5+4m	21-70m	155/175t	10,6x9,6m	360°	13000

T5N 84/83°

R=6,4-8,4m

m	63,5															m	
	21	24,5	28	31,5	35	38,5	42	45,5	49	52,5	56	59,5	63	66,5	70		
20	27,2	24,5															20
22	26,6	24,3	21,8	19,9													22
24	25,8	23,9	21,6	19,7	17,7	16											24
26	25	23,2	21,4	19,6	17,6	15,9	14,2	12,6									26
28	24,2	22,6	20,9	19,4	17,5	15,8	14,1	12,5	10,9	9,6							28
30	23,1	21,9	20,3	19	17,3	15,6	14	12,4	11	9,7	8	6,9					30
32		21,3	19,8	18,6	17,1	15,5	13,9	12,4	11	9,7	8,1	7	5,6	3,2			32
34			19,2	18,1	16,7	15,3	13,8	12,3	10,9	9,8	8,2	7,1	5,6	3,2	2		34
36			18,3	17,6	16,3	15,1	13,6	12,2	10,8	9,8	8,3	7,1	5,7	3,2	2		36
38				17,2	15,9	14,7	13,5	12,1	10,7	9,7	8,3	7,2	5,7	3,3	2		38
40				16,4	15,5	14,4	13,1	11,9	10,7	9,7	8,4	7,3	5,8	3,3	2,1		40
42					15,1	14	12,8	11,7	10,6	9,6	8,4	7,4	5,9	3,4	2,1		42
44					14,4	13,7	12,5	11,5	10,4	9,5	8,3	7,4	6	3,4	2,2		44
46						13,4	12,2	11,2	10,2	9,4	8,3	7,4	6	3,5	2,2		46
48							12	11	10	9,2	8,2	7,4	6,1	3,6	2,3		48
50							11,4	10,7	9,7	9	8,1	7,4	6,2	3,6	2,4		50
52								10,5	9,5	8,8	7,9	7,3	6,2	3,7	2,4		52
54								10	9,3	8,6	7,7	7,1	6,2	3,8	2,5		54
56									9,1	8,5	7,6	7	6,1	3,9	2,6		56
58										8,3	7,4	6,8	6	4	2,7		58
60										8,1	7,2	6,7	5,9	4,1	2,8		60
62											7,1	6,5	5,7	4	2,9		62
64											6,7	6,4	5,6	4	3		64
66												6,3	5,5	3,9	3,1		66
68												5,9	5,3	3,8	3,1		68
70													5,2	3,7	3,1		70
72														3,6	3		72
74														3,5	2,9		74
76															2,9		76
78															2,5		78

						EN
69,3-75+4m	21-56m	155/175t	10,6x9,6m	360°		13000

T5N 84/83°

R=6,4-8,4m

m	69,3											m	
	21	24,5	28	31,5	35	38,5	42	45,5	49	52,5	56		
20	19,7												20
22	19,4	17,6	15,6										22
24	19,1	17,4	15,5	14	11,7								24
26	18,5	17,2	15,3	13,9	11,7	10,2	8,5						26
28	18	16,7	15,2	13,7	11,8	10,2	8,5	7,3	5,8				28
30	17,1	16,3	14,9	13,6	11,8	10,3	8,6	7,3	5,8	4,8	3,4		30
32		15,8	14,5	13,4	11,7	10,4	8,6	7,4	5,9	4,8	3,5		32
34		15,1	14,1	13,1	11,5	10,3	8,7	7,5	5,9	4,9	3,5		34
36			13,7	12,8	11,3	10,2	8,8	7,5	6	4,9	3,6		36
38				12,4	11,1	10,1	8,9	7,6	6,1	5	3,6		38
40				11,8	10,8	9,9	8,8	7,7	6,1	5	3,6		40
42					10,5	9,6	8,6	7,7	6,2	5,1	3,7		42
44					9,9	9,4	8,4	7,6	6,3	5,2	3,8		44
46						9,1	8,2	7,5	6,4	5,3	3,8		46
48						8,6	8	7,3	6,4	5,4	3,9		48
50							7,8	7,1	6,2	5,5	4		50
52								6,9	6,1	5,5	4,1		52
54								6,4	5,9	5,3	4,2		54
56									5,7	5,2	4,3		56
58									5,3	5	4,4		58
60										4,9	4,3		60
62										4,6	4,2		62
64											4,1		64

m	75									m		
	21	24,5	28	31,5	35	38,5	42	45,5	49			
22	13,2	11										22
24	13,3	11	9,2	7,9	6,3							24
26	13,3	11,1	9,2	8	6,4	5,1	3,7					26
28	13,2	11,2	9,3	8	6,4	5,2	3,7	2,8	1,5			28
30	12,8	11,3	9,4	8,1	6,5	5,2	3,7	2,8	1,6			30
32		11,1	9,5	8,1	6,5	5,2	3,7	2,9	1,6			32
34		10,5	9,5	8,2	6,6	5,3	3,7	2,9	1,6			34
36			9,4	8,3	6,7	5,3	3,7	2,9	1,7			36
38			8,9	8,4	6,8	5,4	3,7	3	1,7			38
40				8,2	6,9	5,5	3,7	3	1,7			40
42					6,9	5,6	3,7	3,1	1,8			42
44					6,9	5,7	3,7	3,2	1,8			44
46						5,8	3,7	3,2	1,9			46
48						5,5	3,7	3,3	2			48
50							3,7	3,4	2			50
52							3,7	3,5	2,1			52
54								3,6	2,2			54
56									2,3			56
58									2,4			58

					EN
23,2+4m	21-56m	155/175t	10,6x9,6m	360°	13000

T5N 76°

R=6,4-8,4m

m	23,2											m
	21	24,5	28	31,5	35	38,5	42	45,5	49	52,5	56	
18	92,9											18
20	86,1	83,6										20
22	81	78	75									22
24	77,8	73,6	70,6	68								24
26	72,5	70,4	67,1	64,4	61,6	57,8						26
28	66,6	66,7	64,4	61,3	58,6	55,6	52,2					28
30		61,7	61,4	59	56	53,5	50,4	47,3				30
32			57	56,9	53,9	51,5	48,7	45,8	42,8	40		32
34			53,2	53,2	52,3	49,7	47,1	44,4	41,6	38,9	36,1	34
36				49,8	49,5	48,4	45,6	43,1	40,4	37,9	35,3	36
38				46,7	46,5	46,2	44,4	42	39,4	37	34,4	38
40					43,7	43,5	43,1	41	38,4	36,2	33,7	40
42					41,2	41	40,7	40	37,5	35,4	32,9	42
44						38,8	38,5	38,3	36,8	34,7	32,3	44
46							36,5	36,3	35,8	34,2	31,7	46
48							34,6	34,4	34,1	33,6	31,2	48
50								32,7	32,4	32,2	30,8	50
52								31	30,8	30,7	30	52
54									29,3	29,2	28,7	54
56									27,9	27,8	27,4	56
58										26,5	26,1	58
60											24,9	60
62											23,8	62

					EN
23,2+4m	59,5-91m	155/175t	10,6x9,6m	360°	13000

T5N 76°

R=6,4-8,4m

m	23,2										m	
	59,5	63	66,5	70	73,5	77	80,5	84	87,5	91		
36	32,9											36
38	32,2	29,8	27,1									38
40	31,5	29,2	26,9	24,4								40
42	30,8	28,6	26,5	24,3	21,9							42
44	30,2	28	26	24	21,8	19,6	17,6					44
46	29,6	27,5	25,5	23,5	21,6	19,5	17,5	15,7				46
48	29,1	27	25	23,1	21,3	19,3	17,4	15,6	13,8			48
50	28,7	26,6	24,6	22,7	20,9	19,1	17,3	15,5	13,6	12,2		50
52	28,4	26,2	24,2	22,3	20,6	18,9	17,2	15,4	13,4	12,1		52
54	28,1	25,9	23,9	22	20,2	18,6	17	15,3	13,3	11,9		54
56	27,3	25,7	23,6	21,7	19,9	18,3	16,8	15,2	13,2	11,7		56
58	26,1	25,3	23,4	21,4	19,7	18	16,5	15,1	13	11,5		58
60	25	24,4	23,3	21,2	19,4	17,8	16,3	14,8	12,8	11,4		60
62	23,9	23,5	22,9	21,1	19,2	17,6	16,1	14,6	12,6	11,2		62
64	22,8	22,5	22	21	19,1	17,4	15,9	14,4	12,5	11		64
66	21,4	21,5	21,2	20,5	19	17,2	15,7	14,3	12,3	10,9		66
68		20,6	20,3	19,8	19	17,2	15,6	14,1	12,2	10,7		68
70		19	19,5	19	18,7	17,1	15,4	14	12	10,6		70
72			18,6	18,3	18	17,1	15,3	13,9	11,9	10,4		72
74				17,5	17,4	16,8	15,1	13,8	11,8	10,3		74
76				16	16,7	16,2	15	13,8	11,7	10,2		76
78					16	15,6	14,9	13,8	11,6	10,1		78
80					14,7	15	14,6	13,7	11,5	10		80
82						14,3	14,1	13,5	11,4	9,9		82
84						12,6	13,6	13,1	11,4	9,9		84
86							12,4	12,6	11,4	9,8		86
88								12,2	11,4	9,8		88
90								10,7	11,3	9,7		90
92									10,8	9,7		92
94									9,7	9,7		94
96										9,1		96
98										7,9		98

					EN
29+4m	21-56m	155/175t	10,6x9,6m	360°	13000

T5N 76°

R=6,4-8,4m

m	29											m
	21	24,5	28	31,5	35	38,5	42	45,5	49	52,5	56	
20	88,3											20
22	82,8	79,5										22
24	76,9	75	71,3									24
26	70,4	70,3	67,9	64,4	60,2							26
28	65,1	64,7	64,3	61,9	58,1	54,1						28
30		60,2	59,6	59,2	56,1	52,4	48,8					30
32		55,9	55,7	55,1	54,2	50,9	47,5	44,2	40,8			32
34			51,9	51,9	51,2	49,5	46,2	43,2	40,1	37,1		34
36			48,5	48,6	48,2	47,5	45	42,1	39,2	36,4	33,6	36
38				45,6	45,2	45,1	43,9	41,1	38,3	35,7	33	38
40				42,9	42,5	42,4	41,9	40,2	37,5	35	32,4	40
42					40,1	40	39,6	38,9	36,7	34,3	31,8	42
44						37,8	37,4	37,2	35,9	33,7	31,3	44
46						35,8	35,4	35,3	34,6	33,2	30,8	46
48							33,6	33,5	33	32,2	30,3	48
50							31,9	31,8	31,4	31	29,9	50
52								30,2	29,8	29,6	28,8	52
54								28,6	28,4	28,2	27,7	54
56									27	26,9	26,6	56
58										25,6	25,4	58
60										24,4	24,2	60
62											23,1	62
64											22	64

					EN
29+4m	59,5-91m	155/175t	10,6x9,6m	360°	13000

T5N 76°

R=6,4-8,4m

m	29										m	
	59,5	63	66,5	70	73,5	77	80,5	84	87,5	91		
38	30,4											38
40	30,1	27,4	24,7									40
42	29,6	27,2	24,6	22,3								42
44	29,1	26,9	24,5	22,2	19,9							44
46	28,6	26,4	24,3	22,2	19,8	17,7	15,9					46
48	28,2	26	24	22	19,7	17,7	15,9	14,1				48
50	27,8	25,7	23,7	21,8	19,7	17,6	15,8	14,1	12,5			50
52	27,5	25,3	23,4	21,5	19,6	17,6	15,7	14	12,5	11,1		52
54	27,1	25	23,1	21,2	19,4	17,5	15,7	13,9	12,4	11		54
56	26	24,8	22,8	20,9	19,2	17,4	15,6	13,9	12,3	10,9		56
58	25,1	24,2	22,6	20,7	18,9	17,3	15,6	13,9	12,2	10,7		58
60	24,1	23,3	22,4	20,5	18,7	17,1	15,4	13,9	12,1	10,5		60
62	23	22,4	21,7	20,4	18,5	16,9	15,2	13,8	11,9	10,4		62
64	22	21,6	20,9	20,3	18,4	16,7	15,1	13,7	11,8	10,2		64
66	21	20,7	20,1	19,7	18,3	16,6	14,9	13,6	11,6	10,1		66
68	20,1	19,8	19,5	18,9	18,2	16,5	14,7	13,5	11,5	10		68
70		18,9	18,7	18,1	17,7	16,4	14,6	13,3	11,4	9,9		70
72			17,9	17,5	17,1	16,3	14,4	13,2	11,2	9,8		72
74			17,1	16,9	16,3	15,8	14,3	13,1	11,1	9,6		74
76				16,2	15,8	15,3	14,2	13	11	9,5		76
78				15,5	15,3	14,6	14,1	12,9	10,9	9,4		78
80					14,7	14	13,7	12,8	10,9	9,3		80
82					14,1	13,7	13,2	12,6	10,8	9,1		82
84						13,2	12,7	12,2	10,8	9		84
86							12,3	11,8	10,8	8,9		86
88							11,9	11,2	10,7	8,8		88
90								10,9	10,6	8,8		90
92								10,6	10,2	8,7		92
94									9,8	8,7		94
96									9,6	8,7		96
98										8,6		98

					EN
34,7+4m	21-56m	155/175t	10,6x9,6m	360°	13000

T5N 76°

R=6,4-8,4m

m	34,7											m
	21	24,5	28	31,5	35	38,5	42	45,5	49	52,5	56	
22	77,3											22
24	72,1	70,3										24
26	67,4	65,9	64									26
28	63,1	61,9	60,3	58,6	54,3							28
30	58,3	58,3	56,9	55,7	52,9	48,9						30
32		54,1	53,8	52,7	50,9	47,8	44,2					32
34		50,4	50,2	50	48,5	46,5	43,3	40	36,3			34
36			47	46,8	46,1	44,5	42,4	39,3	36,2	33,1		36
38			44	43,9	43,7	42,5	41,5	38,6	35,6	33	29,8	38
40				41,3	41,1	40,6	40,3	37,9	35	32,5	29,7	40
42					38,7	38,5	37,8	37,1	34,5	32	29,5	42
44					36,6	36,3	35,9	35,4	33,8	31,6	29,1	44
46						34,4	34,2	33,4	32,9	31,2	28,7	46
48						32,5	32,4	32	31,1	30,6	28,4	48
50							30,6	30,4	29,5	29,5	27,9	50
52							29	28,9	28,4	28	27,2	52
54								27,4	27,1	26,6	26,2	54
56									25,7	25,7	24,9	56
58									24,5	24,5	23,7	58
60										23,4	22,9	60
62										22,3	22	62
64											21	64
66											20	66

					EN
34,7+4m	59,5-91m	155/175t	10,6x9,6m	360°	13000

T5N 76°

R=6,4-8,4m

m	34,7										m
	59,5	63	66,5	70	73,5	77	80,5	84	87,5	91	
40	26,9	24,1									40
42	26,9	24,1	21,9								42
44	26,9	24,1	21,9	19,6							44
46	26,6	24,1	21,9	19,6	17,5	15,6					46
48	26,3	24,1	21,9	19,6	17,4	15,6	14				48
50	26	23,8	21,9	19,6	17,4	15,6	13,9	12,4			50
52	25,7	23,6	21,7	19,6	17,4	15,5	13,9	12,3	11,1		52
54	25,3	23,3	21,5	19,6	17,4	15,5	13,8	12,3	11,1	9,7	54
56	24,6	23,1	21,3	19,5	17,4	15,5	13,8	12,2	11	9,7	56
58	23,6	22,6	21,1	19,3	17,4	15,5	13,8	12,2	11	9,6	58
60	22,5	21,8	20,9	19,1	17,3	15,5	13,8	12,2	10,9	9,6	60
62	21,5	21,1	20,3	18,9	17,2	15,5	13,8	12,2	10,8	9,5	62
64	20,8	20,1	19,7	18,6	17,1	15,5	13,7	12,2	10,7	9,4	64
66	20	19,2	19,1	18	16,9	15,4	13,6	12,2	10,6	9,3	66
68	19,1	18,6	18,3	17,5	16,6	15,2	13,5	12,2	10,5	9,2	68
70		17,9	17,5	17	16,1	15,1	13,4	12,1	10,4	9,1	70
72		17,2	16,8	16,3	15,6	14,6	13,3	12	10,3	9	72
74			16,3	15,6	15,2	14,2	13,2	11,9	10,2	8,9	74
76			15,6	14,9	14,7	13,8	13	11,9	10,1	8,7	76
78				14,6	14,1	13,4	12,6	11,7	10	8,6	78
80					13,5	13	12,3	11,4	10	8,5	80
82					13,1	12,5	11,9	11	9,9	8,4	82
84						12	11,6	10,7	9,9	8,3	84
86						11,6	11,3	10,4	9,8	8,2	86
88							10,8	10,2	9,6	8,1	88
90							10,4	9,9	9,4	8,1	90
92								9,5	9,1	8	92
94									8,9	8	94
96									8,8	7,9	96
98										7,7	98
100										7,6	100

					EN
40,5+4m	21-56m	155/175t	10,6x9,6m	360°	13000

T5N 76°

R=6,4-8,4m

m	40,5											m
	21	24,5	28	31,5	35	38,5	42	45,5	49	52,5	56	
24	65,6											24
26	61,7	60,1										26
28	58,1	56,7	54,8									28
30	54,8	53,6	52	50,1	47,7							30
32	51,9	50,8	49,4	47,7	45,5	43,3						32
34		48,3	46,9	45,4	43,4	41,7	39,2					34
36		45,2	44,7	43,3	41,5	39,9	38,7	35,5	31,5			36
38			42,2	41,3	39,6	38,2	37,6	35,2	32	28,7		38
40				39,5	37,9	36,6	36,1	34,6	31,9	28,8	25,8	40
42				37,2	36,3	35,1	34,7	33,4	31,5	28,9	25,9	42
44					34,7	33,7	33,3	32,1	30,6	28,8	25,9	44
46					32,8	32,4	31,7	30,9	29,5	28,3	26	46
48						30,9	29,9	29,8	28,4	27,3	25,8	48
50						27,9	28,7	28,3	27,4	26,4	25	50
52							27,4	26,8	26,4	25,5	24,2	52
54								25,9	25,1	24,6	23,4	54
56								24,7	23,8	23,7	22,6	56
58									23,1	22,5	21,9	58
60									22	21,5	21,1	60
62										20,9	20,1	62
64											19,2	64
66											18,6	66

					EN
40,5+4m	59,5-91m	155/175t	10,6x9,6m	360°	13000

T5N 76°

R=6,4-8,4m

m	40,5										m
	59,5	63	66,5	70	73,5	77	80,5	84	87,5	91	
42	23,5	21,2									42
44	23,6	21,1	19								44
46	23,7	21,1	19	17							46
48	23,7	21,1	19	17	15,2						48
50	23,7	21,1	19,1	17	15,2	13,5	12				50
52	23,3	21,1	19,2	17	15,1	13,5	12	10,8			52
54	22,6	21,1	19,3	17	15,1	13,4	12	10,8	9,5		54
56	21,9	20,7	19,3	17	15,1	13,4	11,9	10,7	9,5	8,3	56
58	21,2	20	19	17	15,1	13,4	11,9	10,7	9,5	8,2	58
60	20,5	19,4	18,4	17	15,1	13,4	11,9	10,7	9,5	8,2	60
62	19,9	18,8	17,8	16,7	15,1	13,4	11,9	10,7	9,4	8,2	62
64	19,3	18,2	17,3	16,2	15,1	13,4	11,9	10,7	9,4	8,1	64
66	18,4	17,7	16,8	15,7	14,8	13,4	11,9	10,7	9,4	8,1	66
68	17,6	17,2	16,2	15,2	14,4	13,4	11,9	10,7	9,4	8,1	68
70	17,1	16,5	15,8	14,8	13,9	13	11,9	10,7	9,4	8,1	70
72		15,7	15,3	14,3	13,5	12,6	11,8	10,6	9,3	8,1	72
74		15,2	14,8	13,9	13,1	12,2	11,4	10,5	9,3	8	74
76			14,1	13,6	12,7	11,8	11,1	10,3	9,2	7,9	76
78				13,2	12,4	11,5	10,7	10	9,1	7,8	78
80				12,6	12,1	11,1	10,4	9,7	9	7,7	80
82					11,8	10,8	10,1	9,4	8,8	7,6	82
84					11,3	10,5	9,8	9,1	8,5	7,5	84
86						10,3	9,6	8,8	8,3	7,4	86
88						10	9,3	8,6	8	7,2	88
90							9,1	8,3	7,8	6,9	90
92								8,1	7,5	6,7	92
94								7,9	7,3	6,5	94
96									7,2	6,3	96
98									7	6,1	98
100										6	100

					EN
46,2+4m	21-56m	155/175t	10,6x9,6m	360°	13000

T5N 76°

R=6,4-8,4m

m	46,2											m	
	21	24,5	28	31,5	35	38,5	42	45,5	49	52,5	56		
26	42,2												26
28	47,9	46,1											28
30	45,5	44	41,7										30
32	43,4	41,9	40,1	38,1	34,8								32
34		40	38,4	36,8	35,1	33,2							34
36		38,6	36,9	35,5	33,6	32,1	30,5						36
38			35,6	34,2	32,4	31	29,6	28	23,1				38
40			34,7	33	31,4	29,8	28,6	27,3	25,6	21,3			40
42				32,1	30,3	28,9	27,6	26,5	25	23,5	21,4		42
44				31,5	29,5	28,1	26,7	25,7	24,3	23	21,4		44
46					28,8	27,4	25,8	24,9	23,6	22,4	21,1		46
48						26,8	25,2	24	22,9	21,8	20,6		48
50						26,4	24,6	23,3	22,2	21,3	20,1		50
52							24,2	22,8	21,5	20,7	19,6		52
54								24	22,4	20,9	20,1	19,1	54
56									22,1	20,5	19,6	18,6	56
58									22,1	20,2	19,1	18,1	58
60										20	18,8	17,7	60
62											18,7	17,2	62
64											18,5	17	64
66												16,9	66
68												16,5	68

					EN
46,2+4m	59,5-91m	155/175t	10,6x9,6m	360°	13000

T5N 76°

R=6,4-8,4m

m	46,2										m	
	59,5	63	66,5	70	73,5	77	80,5	84	87,5	91		
44	19,4											44
46	19,5	17,4	13,8									46
48	19,4	17,5	15,6	13,8								48
50	19,1	17,5	15,7	13,9	12,3							50
52	18,6	17,3	15,7	13,9	12,4	11,1	8,4					52
54	18,2	17	15,7	14	12,4	11,1	9,4	8,1				54
56	17,8	16,6	15,5	14	12,4	11,1	9,4	8,2	7,1			56
58	17,4	16,3	15,2	14	12,4	11,1	9,3	8,2	7,2	6		58
60	17	15,9	14,9	13,8	12,5	11,1	9,1	8,1	7,2	6		60
62	16,6	15,5	14,6	13,5	12,5	11,1	8,9	8	7,1	6		62
64	16,2	15,2	14,2	13,2	12,3	11,1	8,7	7,8	7,1	6		64
66	15,8	14,8	13,9	12,9	12	11	8,4	7,6	7	6		66
68	15,7	14,4	13,5	12,5	11,7	10,8	8,2	7,4	6,8	5,9		68
70	15,3	14,2	13,1	12,1	11,3	10,5	8,2	7,2	6,6	5,8		70
72	15	13,9	12,9	11,7	11	10,2	8,1	7	6,4	5,6		72
74		13,6	12,6	11,5	10,6	9,9	8,1	7	6,2	5,4		74
76			12,3	11,3	10,3	9,6	8,1	7	6,1	5,3		76
78			12	11	10,3	9,2	8	6,9	6,1	5,1		78
80				10,7	10,1	9	8	6,9	6,1	5,1		80
82				10,5	9,8	8,9	8	6,9	6	5,1		82
84					9,6	8,7	7,9	6,9	6	5		84
86					9,4	8,4	7,8	6,9	6	5		86
88						8,2	7,5	6,7	6	5		88
90							7,3	6,5	6	5		90
92							7,2	6,3	5,8	5		92
94								6,1	5,6	4,8		94
96								6	5,4	4,7		96
98									5,3	4,6		98
100									5,2	4,4		100

					EN
52+4m	21-56m	155/175t	10,6x9,6m	360°	13000

T5N 76°

R=6,4-8,4m

m	52											m
	21	24,5	28	31,5	35	38,5	42	45,5	49	52,5	56	
28	32,3											28
30	36	35,1										30
32	34,2	33,5	32									32
34	32,7	31,9	30,7	29,7								34
36		30,4	29,3	28,5	27,2	21,9						36
38		29,2	28,1	27,4	26,3	24,8	23,2					38
40			27	26,3	25,3	24,1	22,6	21,2				40
42			26,2	25,3	24,3	23,3	22	20,8	19,2			42
44				24,5	23,4	22,5	21,4	20,3	18,9	17,4	15,5	44
46					22,6	21,7	20,7	19,7	18,4	17,3	15,5	46
48					21,9	21	20	19,2	18	16,9	15,5	48
50						20,4	19,4	18,6	17,5	16,6	15,3	50
52						19,9	18,8	18	17	16,2	15	52
54							18,3	17,5	16,5	15,8	14,6	54
56							18	17	16	15,3	14,3	56
58								16,6	15,6	14,9	14	58
60									15,2	14,6	13,6	60
62									14,9	14,2	13,2	62
64										13,9	12,9	64
66										13,7	12,6	66
68											12,4	68
70											12,3	70

					EN
52+4m	59,5-91m	155/175t	10,6x9,6m	360°	13000

T5N 76°

R=6,4-8,4m

m	52										m	
	59,5	63	66,5	70	73,5	77	80,5	84	87,5	91		
46	14,4											46
48	14,1	12,9										48
50	14	12,7	11,6	9,8								50
52	14	12,5	11,4	10,4	9,2							52
54	13,8	12,4	11,2	10,2	9,3	8						54
56	13,5	12,4	11,1	10	9,1	8,1	6					56
58	13,2	12,2	11,1	9,8	8,9	8	6,1	5	3,8			58
60	12,9	11,9	11	9,8	8,7	7,8	5,9	5,1	3,9	2,6		60
62	12,6	11,6	10,8	9,7	8,6	7,6	5,7	5	3,9	2,6		62
64	12,3	11,4	10,6	9,6	8,6	7,4	5,5	4,8	3,8	2,7		64
66	12	11,1	10,4	9,5	8,5	7,4	5,3	4,7	3,7	2,8		66
68	11,8	10,9	10,2	9,3	8,5	7,4	5,2	4,5	3,6	2,8		68
70	11,5	10,6	9,9	9,1	8,3	7,4	5	4,4	3,4	2,7		70
72	11,3	10,4	9,7	8,8	8,1	7,3	4,8	4,3	3,2	2,6		72
74		10,2	9,5	8,7	8	7,1	4,7	4,1	3	2,4		74
76		10,1	9,3	8,5	7,8	6,9	4,5	4	2,8	2,2		76
78			9,2	8,3	7,6	6,8	4,4	3,8	2,6	2		78
80			9	8,1	7,5	6,6	4,2	3,6	2,4	1,8		80
82				8	7,3	6,5	4,1	3,4	2,3	1,7		82
84				8	7,2	6,4	3,9	3,3	2,1	1,5		84
86					7,1	6,2	3,8	3,1	1,9	1,3		86
88						6,1	3,7	3	1,8	1,2		88
90						5,9	3,6	2,9	1,7	1		90
92							3,6	2,8	1,5			92
94							3,5	2,7	1,4			94
96								2,7	1,3			96
98								2,7	1,3			98
100									1,2			100

					EN
57,8+4m	21-77m	155/175t	10,6x9,6m	360°	13000

T5N 76°

R=6,4-8,4m

m	57,8																m						
	21	24,5	28	31,5	35	38,5	42	45,5	49	52,5	56	59,5	63	66,5	70	73,5		77					
32	26,1	21,4																	32				
34	24,8	24,1	23																34				
36	23,7	22,9	21,9	21,2															36				
38		21,9	21	20,3	19,2														38				
40		21,1	20,1	19,4	18,5	17,5	13,8												40				
42			19,2	18,6	17,7	16,9	15,8	14,8											42				
44				17,9	17	16,2	15,3	14,4	13,3										44				
46				17,2	16,3	15,6	14,7	13,9	12,9	12,1									46				
48					15,7	15	14,2	13,5	12,5	11,7	10,7	8,2							48				
50					15,2	14,5	13,6	13	12,1	11,4	10,4	9,8	8,8						50				
52						14	13,1	12,5	11,7	11	10,1	9,5	8,6	7,8					52				
54						13,6	12,7	12	11,2	10,7	9,8	9,2	8,4	7,6	6,7				54				
56							12,3	11,6	10,8	10,3	9,5	9	8,1	7,4	6,5	4,5			56				
58								11,2	10,4	9,9	9,1	8,7	7,9	7,2	6,3	4,4	3,8		58				
60								10,9	10,1	9,6	8,8	8,4	7,6	7	6,2	4,2	3,6		60				
62									9,7	9,3	8,5	8,2	7,4	6,7	6	4,1	3,5		62				
64									9,5	9	8,2	7,9	7,2	6,5	5,8	3,9	3,3		64				
66										8,7	7,9	7,6	6,9	6,3	5,6	3,7	3,1		66				
68										8,5	7,7	7,3	6,7	6,1	5,4	3,6	2,9		68				
70											7,5	7,1	6,4	5,9	5,2	3,4	2,7		70				
72												6,9	6,2	5,6	5	3,2	2,6		72				
74													6,7	6	5,5	4,8	3	2,4	74				
76														5,8	5,3	4,7	2,8	2,2	76				
78															5,7	5,1	4,5	2	78				
80																5	4,4	2,5	1,9	80			
82																	4,9	4,3	1,7	82			
84																		4,2	1,6	84			
86																			2,1	1,5	86		
88																				2	1,4	88	
90																					1,3	90	
92																						1,2	92

					EN
63,5+4m	21-70m	155/175t	10,6x9,6m	360°	13000

T5N 76°

R=6,4-8,4m

m	63,5															m	
	21	24,5	28	31,5	35	38,5	42	45,5	49	52,5	56	59,5	63	66,5	70		
34	18,4																34
36	17,5	16,8															36
38	16,7	16	15,2	14,6													38
40		15,3	14,5	13,9	13												40
42			13,8	13,3	12,5	11,7											42
44			13,2	12,7	11,9	11,2	10,4										44
46				12,1	11,4	10,8	10	9,2	8,4								46
48				11,6	10,9	10,3	9,5	8,9	8,1	7,5							48
50					10,4	9,8	9,1	8,5	7,8	7,2	6,4						50
52					10	9,4	8,7	8,1	7,4	7	6,2	5,7					52
54						9	8,3	7,8	7,1	6,7	5,9	5,5	4,8				54
56							8	7,4	6,8	6,4	5,7	5,3	4,7	3,2	2,1		56
58							7,6	7,1	6,5	6,1	5,4	5,1	4,5	3	2,1		58
60								6,8	6,2	5,8	5,2	4,9	4,3	2,8	2,1		60
62								6,5	5,9	5,5	4,9	4,7	4,2	2,7	2		62
64									5,6	5,3	4,7	4,5	4	2,5	1,8		64
66									5,4	5,1	4,6	4,3	3,8	2,3	1,6		66
68										4,9	4,4	4,2	3,7	2,1	1,5		68
70											4,2	4	3,5	1,9	1,3		70
72											4,1	3,8	3,4	1,7	1,1		72
74												3,7	3,2	1,6			74
76												3,5	3,1	1,4			76
78													2,9	1,3			78
80														1,2			80
82														1			82

					EN
69,3-75+4m	21-56m	155/175t	10,6x9,6m	360°	13000

T5N 76°

R=6,4-8,4m

m	69,3											m
	21	24,5	28	31,5	35	38,5	42	45,5	49	52,5	56	
36	12,7											36
38	12,1	11,5										38
40		11	10,1									40
42		10,4	9,7	9,1	6,8							42
44			9,2	8,7	7,8	7,3						44
46			8,7	8,3	7,5	6,9	6,2					46
48				7,9	7,1	6,6	5,9	5,3				48
50				5,9	6,8	6,2	5,6	5,1	4,5			50
52					6,4	5,9	5,3	4,9	4,3	4		52
54						5,6	5	4,7	4,1	3,8	3,3	54
56						5,3	4,8	4,4	3,9	3,7	3,1	56
58							4,6	4,2	3,7	3,5	3	58
60							4,4	4	3,5	3,3	2,8	60
62								3,8	3,4	3,1	2,7	62
64									3,2	3	2,5	64
66									3	2,8	2,4	66
68										2,7	2,2	68
70										2,5	2	70
72											1,9	72
74											1,7	74

m	75									m	
	21	24,5	28	31,5	35	38,5	42	45,5	49		
40	8,1	7,4									40
42		7	6,3								42
44		6,7	6	5,5							44
46			5,6	5,2	4,6						46
48				5	4,4	4					48
50				4,7	4,2	3,8	3,3				50
52					4	3,6	3,1	2,7			52
54					3,8	3,5	2,9	2,6	1,8		54
56						3,3	2,8	2,4	1,9		56
58						3,1	2,6	2,3	1,8		58
60							2,5	2,1	1,7		60
62								2	1,5		62
64								1,9	1,3		64
66									1,2		66
68									1		68

					EN							
23,2+4m	21-56m	155/175t	10,6x9,6m	360°	13000							
T5N 66°		R=6,4-8,4m										
m	21	24,5	28	31,5	35	38,5	42	45,5	49	52,5	56	m
26	67,6											26
28	62,3	62,1										28
30	57,6	57,4	57									30
32	53,4	53,3	53	52,8								32
34		49,7	49,4	49,3	48,9							34
36		46,4	46,2	46,1	45,8	45,4						36
38			43,3	43,3	43	42,6	42,1					38
40				40,7	40,4	40,1	39,7	39,1				40
42				38,4	38,1	37,8	37,5	37	36,4			42
44					36	35,7	35,4	35,1	34,4	33,7		44
46					34	33,8	33,4	33,2	32,8	32,2		46
48						31,9	31,6	31,4	31,1	30,6	29,7	48
50						30,2	30	29,7	29,4	29,2	28,4	50
52							28,4	28,2	27,9	27,7	27,1	52
54								26,8	26,5	26,4	25,9	54
56								25,5	25,2	25,1	24,6	56
58									24	23,9	23,5	58
60									22,8	22,7	22,3	60
62										21,7	21,3	62
64										20,7	20,3	64
66											19,4	66

					EN
23,2+4m	59,5-91m	155/175t	10,6x9,6m	360°	13000

T5N 66°

R=6,4-8,4m

m	23,2										m	
	59,5	63	66,5	70	73,5	77	80,5	84	87,5	91		
50	27,7											50
52	26,8	25,4										52
54	25,7	24,7	23,1									54
56	24,6	23,8	22,6	21								56
58	23,5	22,9	22	20,6	19,1							58
60	22,4	21,9	21,3	20,2	18,7	17,2						60
62	21,4	21	20,5	19,6	18,4	16,9	15,5					62
64	20,4	20	19,6	19	18	16,6	15,3	13,7				64
66	19,5	19,1	18,8	18,2	17,7	16,3	15	13,7	12,1			66
68	18,6	18,3	18	17,5	17,2	16	14,8	13,5	12	10,5		68
70	17,8	17,5	17,2	16,8	16,6	15,7	14,6	13,3	11,8	10,4		70
72		16,7	16,5	16,1	15,9	15,3	14,4	13,1	11,7	10,3		72
74		16	15,8	15,4	15,3	14,7	14,1	12,9	11,6	10,2		74
76			15,1	14,7	14,6	14,1	13,8	12,7	11,5	10		76
78			14,4	14,1	14	13,6	13,2	12,5	11,4	9,9		78
80				13,5	13,4	13	12,7	12,1	11,3	9,8		80
82					12,8	12,4	12,2	11,7	11,1	9,7		82
84					12,2	11,9	11,7	11,2	10,8	9,7		84
86						11,4	11,2	10,8	10,4	9,6		86
88						10,9	10,7	10,3	10,1	9,4		88
90							10,2	9,9	9,7	9,1		90
92							9,8	9,4	9,3	8,7		92
94								9	8,9	8,5		94
96									8,5	8,1		96
98									8,1	7,8		98
100										7,4		100






					EN							
29+4m	21-56m	155/175t	10,6x9,6m	360°	13000							
T5N 66°		R=6,4-8,4m										
m	21	24,5	28	31,5	35	29 38,5	42	45,5	49	52,5	56	m
30	55,5											30
32	51,5	51,3										32
34	48	47,9	47,5									34
36		44,8	44,4	44,3								36
38		41,9	41,6	41,6	41							38
40			39,1	39,1	38,6	38,4						40
42			36,7	36,8	36,3	36,1	35,6					42
44				34,7	34,3	34,1	33,6	33,4				44
46					32,4	32,2	31,7	31,6	30,9			46
48					30,6	30,4	30	29,9	29,3	28,8		48
50						28,8	28,4	28,3	27,8	27,5	26,9	50
52						27,3	26,9	26,8	26,3	26,2	25,7	52
54							25,5	25,4	25	24,8	24,5	54
56							24,2	24,2	23,8	23,6	23,3	56
58								23	22,6	22,5	22,2	58
60									21,5	21,4	21,1	60
62									20,5	20,4	20,1	62
64										19,5	19,2	64
66										18,6	18,3	66
68											17,5	68






					EN
29+4m	59,5-91m	155/175t	10,6x9,6m	360°	13000

T5N 66°






R=6,4-8,4m

m	29										m	
	59,5	63	66,5	70	73,5	77	80,5	84	87,5	91		
52	25,2											52
54	24,1	23,4										54
56	23	22,3	21,4									56
58	22,1	21,3	20,8	19,9								58
60	21	20,4	19,8	19,1	17,8							60
62	20,1	19,6	19	18,6	17,8	15,8						62
64	19,1	18,7	18,3	17,7	17,1	15,8	14					64
66	18,3	17,9	17,5	16,9	16,6	15,7	14	12,3				66
68	17,5	17,1	16,8	16,3	15,8	15,1	14	12,4	10,8			68
70	16,7	16,3	16	15,8	15,1	14,7	13,9	12,4	10,9	9,5		70
72	16	15,6	15,3	15,1	14,5	14	13,5	12,3	10,8	9,5		72
74		14,9	14,6	14,4	14,1	13,3	13,1	12,1	10,8	9,5		74
76		14,3	14	13,8	13,5	12,7	12,5	11,8	10,8	9,3		76
78			13,4	13,2	12,9	12,3	11,9	11,4	10,7	9,2		78
80			12,8	12,6	12,3	11,9	11,4	11	10,4	9,1		80
82				12	11,8	11,4	10,9	10,5	10,1	9		82
84					11,3	10,9	10,6	10	9,8	8,9		84
86					10,8	10,4	10,2	9,5	9,4	8,6		86
88						9,9	9,8	9,1	8,9	8,4		88
90						9,5	9,3	8,8	8,5	8,2		90
92							8,9	8,5	8,1	7,9		92
94							8,5	8,1	7,8	7,5		94
96								7,7	7,5	7,1		96
98									7,2	6,7		98
100									6,9	6,4		100
104										6		104

					EN							
34,7+4m	21-56m	155/175t	10,6x9,6m	360°	13000							
T5N 66°		R=6,4-8,4m										
m	21	24,5	28	31,5	35	34,7 38,5	42	45,5	49	52,5	56	m
32	48,7											32
34	45,3	45,1										34
36	42,2	42,1	41,7									36
38		39,4	39,1	38,8								38
40		37	36,7	36,5	36,1							40
42			34,5	34,3	34	33,6						42
44			32,4	32,3	32	31,6	31,3					44
46				30,5	30,2	29,8	29,5	29,2				46
48					28,5	28,2	27,9	27,5	27			48
50					26,9	26,7	26,4	26	25,6	24,5		50
52						25,3	25	24,7	24,2	24,2	20	52
54						24	23,7	23,4	23	23	22,2	54
56							22,5	22,3	21,8	21,8	21,3	56
58							21,4	21,2	20,7	20,7	20,3	58
60								20,1	19,7	19,7	19,3	60
62									18,8	18,8	18,4	62
64									17,9	17,9	17,5	64
66										17,1	16,7	66
68										16,3	15,9	68
70											15,2	70
72											14,5	72

					EN						
34,7+4m	59,5-91m	155/175t	10,6x9,6m	360°	13000						
T5N 66°		R=6,4-8,4m									
m	34,7										m
	59,5	63	66,5	70	73,5	77	80,5	84	87,5	91	
56	20,7										56
58	19,9	19,2									58
60	19,2	18,3	18,1								60
62	18,3	17,5	17,3	16,6							62
64	17,4	16,9	16,4	16	15,1						64
66	16,6	16,2	15,7	15,2	14,7	13,5					66
68	15,9	15,4	15,1	14,5	14,2	13,2	12,1				68
70	15,1	14,7	14,6	13,8	13,5	12,8	12	10,6			70
72	14,5	14,1	13,9	13,2	12,9	12,3	11,6	10,6	9,5		72
74	13,8	13,4	13,3	12,7	12,2	11,8	11,2	10,3	9,6	8,2	74
76		12,8	12,7	12,3	11,7	11,2	10,8	9,9	9,5	8,2	76
78		12,2	12,1	11,7	11,2	10,7	10,4	9,6	9,2	8,2	78
80			11,6	11,2	10,9	10,2	10	9,2	8,9	8	80
82			11,1	10,7	10,5	9,7	9,5	8,9	8,5	7,7	82
84				10,2	10	9,4	9	8,6	8,2	7,4	84
86				9,7	9,5	9	8,6	8,2	7,9	7,1	86
88					9,1	8,7	8,2	7,7	7,6	6,9	88
90						8,3	7,9	7,3	7,4	6,6	90
92						7,8	7,6	7	7,1	6,3	92
94							7,3	6,6	6,7	6,1	94
96							6,9	6,4	6,3	5,9	96
98								6,2	6	5,6	98
100								5,9	5,6	5,3	100
104										4,6	104

					EN							
40,5+4m	21-56m	155/175t	10,6x9,6m	360°	13000							
T5N 66°		R=6,4-8,4m										
m	21	24,5	28	31,5	35	40,5 38,5	42	45,5	49	52,5	56	m
36	39,1											36
38	36,6	36,4										38
40		34,2	33,8									40
42		32,7	31,8	31,5								42
44			30,4	29,8	29,1							44
46			29,2	28,5	27,7	27,2						46
48				27,4	26,5	25,8	25,2					48
50				26,1	25,4	24,7	23,9	23,6				50
52					24,3	23,7	22,9	22,4	21,6			52
54						22,8	22	21,4	20,7	20		54
56						21,6	21,3	20,6	19,8	19,2	18,5	56
58							20,3	19,9	19	18,5	17,5	58
60							19,3	19,1	18,4	17,8	16,9	60
62								18,2	17,8	17,3	16,4	62
64								17,3	16,9	16,7	15,9	64
66									16,1	16	15,4	66
68										15,2	15	68
70										14,5	14,3	70
72											13,6	72
74											13	74

					EN						
40,5+4m	59,5-91m	155/175t	10,6x9,6m	360°	13000						
T5N 66°			R=6,4-8,4m								
m	40,5										m
	59,5	63	66,5	70	73,5	77	80,5	84	87,5	91	
58	17,6										58
60	16,7	16,2									60
62	15,9	15,4	14,8								62
64	15,3	14,7	14,3	13,3							64
66	14,9	14	13,6	12,8	12						66
68	14,4	13,6	12,9	12,3	11,6	10,7					68
70	14	13,2	12,5	11,8	11,2	10,3	9,6				70
72	13,5	12,8	12,1	11,3	10,8	9,9	9,2	8,6			72
74	13	12,2	11,8	10,9	10,4	9,5	8,9	8,2	7,7		74
76	12,4	11,8	11,3	10,7	9,9	9,1	8,5	7,9	7,4	6,5	76
78	11,8	11,4	10,8	10,3	9,7	8,9	8,2	7,6	7,1	6,3	78
80		10,9	10,4	9,8	9,4	8,6	8	7,3	6,8	6	80
82			10	9,4	9,1	8,4	7,8	7	6,5	5,7	82
84			9,7	8,9	8,7	8,1	7,6	6,8	6,2	5,5	84
86				8,6	8,2	7,9	7,3	6,5	6	5,2	86
88				8,4	7,8	7,6	7	6,3	5,8	5	88
90					7,5	7,2	6,8	6	5,6	4,8	90
92					7,3	6,8	6,5	5,8	5,3	4,7	92
94						6,4	6,3	5,6	5,1	4,5	94
96							5,9	5,3	4,9	4,3	96
98							5,6	5,2	4,8	4,2	98
100								4,9	4,6	4	100
104									4,2	3,7	104
108										3,3	108

					EN
46,2+4m	21-91m	155/175t	10,6x9,6m	360°	13000

T5N 66°

R=6,4-8,4m

m	46,2											m
	21	24,5	28	31,5	35	38,5	42	45,5	49	52,5	56	
38	34,9											38
40	32,7	32,3										40
42	30,6	30,3	30									42
44		28,5	28,2	27,9								44
46			26,5	26,3	25,6							46
48			25	24,8	24,5	21,6						48
50				23,5	23,2	22,6	17,1					50
52				22,2	21,9	21,6	20,6	16				52
54					20,8	20,5	19,8	19,1				54
56					19,7	19,4	19	18,2	17,8			56
58						18,5	18	17,5	16,9	16,7		58
60							17,1	16,8	16,1	15,9	15,1	60
62							16,3	16	15,4	15,1	14,6	62
64								15,2	14,9	14,4	13,9	64
66								14,5	14,2	13,7	13,2	66
68									13,6	13,3	12,5	68
70									12,9	12,8	11,9	70
72										12,2	11,5	72
74											11,1	74
76											10,6	76

m	46,2										m	
	59,5	63	66,5	70	73,5	77	80,5	84	87,5	91		
62	13,9											62
64	13,5	12,5										64
66	13	12	11,2									66
68	12,5	11,6	10,8	9,9								68
70	11,9	11,2	10,5	9,5	9							70
72	11,3	10,8	10,1	9,2	8,6	7,8						72
74	10,7	10,3	9,7	8,8	8,3	7,5	6,9					74
76	10,3	9,8	9,4	8,5	8	7,2	6,6	5,8				76
78	10	9,3	9	8,2	7,7	6,9	6,3	5,5	5			78
80	9,6	8,8	8,5	7,9	7,4	6,6	6,1	5,3	4,8	4,1		80
82		8,5	8,1	7,6	7,1	6,4	5,8	5	4,6	4		82
84			7,7	7,2	6,9	6,1	5,6	4,8	4,5	3,8		84
86			7,3	6,9	6,6	5,8	5,3	4,6	4,3	3,7		86
88				6,5	6,4	5,6	5,1	4,5	4,1	3,5		88
90				6,1	6,1	5,4	4,9	4,3	3,9	3,3		90
92					5,7	5,2	4,7	4,1	3,8	3,2		92
94					5,4	5	4,5	3,9	3,6	3		94
96						4,7	4,4	3,8	3,5	2,9		96
98							4,1	3,6	3,3	2,7		98
100							3,9	3,3	3,1	2,6		100
104								2,9	2,7	2,1		104
108									2,3	1,7		108

52+4m	21-84m	155/175t	10,6x9,6m	360°	EN 13000

T5N 66°

R=6,4-8,4m

m	52																		m									
	21	24,5	28	31,5	35	38,5	42	45,5	49	52,5	56	59,5	63	66,5	70	73,5	77	80,5		84								
42	22,7																			42								
44	21,6	21,4																		44								
46		20,3	19,8																	46								
48			18,8	18,7																48								
50			17,9	17,8	17,3															50								
52				16,9	16,4	16														52								
54				16,2	15,7	15,2	14,8													54								
56					15	14,5	14,1	13,7												56								
58					14,4	13,9	13,4	13,1	12,5											58								
60						13,3	12,8	12,5	11,9	11,5										60								
62							12,3	11,9	11,4	11	7,6									62								
64								11,8	11,4	10,9	10,5	9,9	7							64								
66									10,9	10,4	10	9,4	9,2	6						66								
68										10,6	9,9	9,6	9	8,8	8,2					68								
70											9,5	9,2	8,6	8,4	7,8	7,5				70								
72												9,2	8,9	8,2	8	7,4	7,1	6,5		72								
74													8,6	7,9	7,7	7	6,8	6,2	5,7	74								
76														7,6	7,3	6,7	6,5	5,9	5,4	4,7	76							
78															7,3	7	6,4	6,2	5,6	5,2	4,5	2,5	78					
80																	6,8	6,1	5,9	5,3	5	4,3	2,3	1,7	80			
82																		6,6	5,9	5,6	5	4,7	4,1	2	1,5	82		
84																			5,7	5,3	4,8	4,5	3,9	1,8	1,3	84		
86																				5,5	5,1	4,6	4,3	3,8	1,6	1,1	86	
88																					5	4,5	4,1	3,6	1,4		88	
90																						4,3	4	3,4	1,3		90	
92																							4	3,7	3,1	1,1		92
94																								3,4	2,8			94
96																									3,2	2,6		96
98																											2,4	98
100																											2,3	100

					EN
57,8+4m	21-70m	155/175t	10,6x9,6m	360°	13000

T5N 66°

R=6,4-8,4m

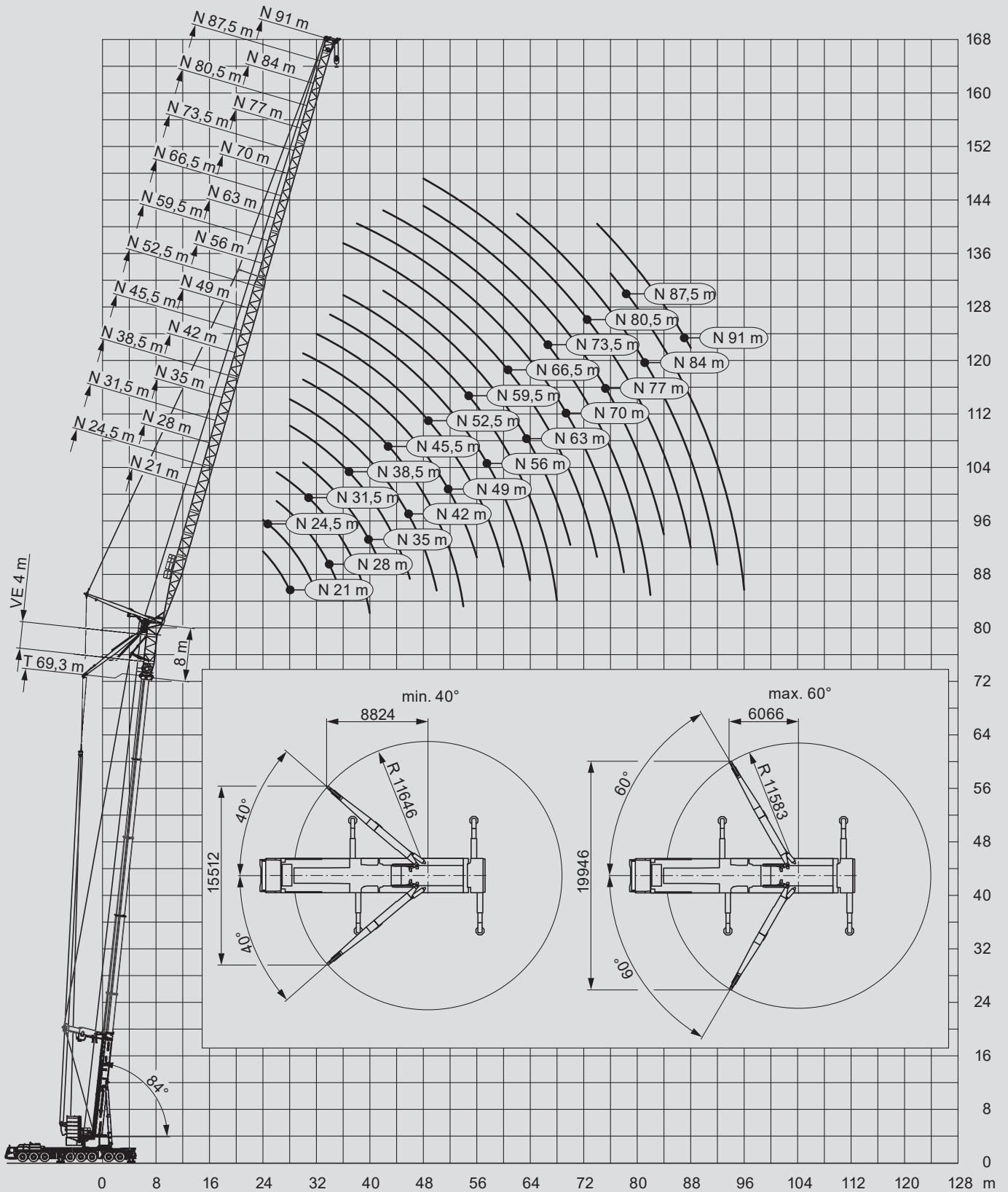
m	57,8															m	
	21	24,5	28	31,5	35	38,5	42	45,5	49	52,5	56	59,5	63	66,5	70		
44	12,6																44
46	15,5	11,6															46
48		14,4	10,3														48
50		13,7	13,1														50
52			12,4	12,2													52
54				11,6	11,2												54
56				11	10,6	10,1											56
58					10,1	9,6	9										58
60					9,6	9,2	8,6	8,2									60
62						8,7	8,1	7,8	7,1								62
64						8,3	7,7	7,3	6,7	6,4							64
66							7,4	7	6,4	6,1	5,5						66
68								6,6	6	5,7	5,2	3,2					68
70								6,3	5,7	5,4	4,9	4,8	2,5				70
72									5,4	5,1	4,7	4,6	4,1				72
74									5,1	4,9	4,4	4,4	3,9	3,6			74
76										4,7	4,2	4,2	3,7	3,4	2,9		76
78										4,5	4	4	3,5	3,2	2,7		78
80											3,8	3,8	3,3	3	2,5		80
82												3,6	3,2	2,9	2,3		82
84												3,5	3	2,7	2,1		84
86													2,8	2,5	1,9		86
88													2,7	2,3	1,8		88
90														2,2	1,6		90
92															2,1	1,4	92
94																1,3	94

						EN
63,5-75+4m	21-59,5m	155/175t	10,6x9,6m	360°		13000

T5N 66°

R=6,4-8,4m

m	63,5											69,3							75	m		
	21	24,5	28	31,5	35	38,5	42	45,5	49	52,5	56	59,5	24,5	28	31,5	35	38,5	42	45,5		31,5	
48	10																					48
50		9,1																				50
52		8,6	8																			52
54			7,6										4,8									54
56			7,2	6,8										4,1								56
58				6,4	5,8									3,8	2,6							58
60					5,5	5,1									3,3							60
62					5,2	4,8	4,3									2,8						62
64						4,5	4,1	3,9								2,6	2,3				1,2	64
66							4,3	3,8	3,7	3,2							2,1	1,7				66
68								3,6	3,4	3	2,8						1,9	1,5	1,2			68
70									3,4	3,2	2,8	2,6						1,4	1			70
72										3	2,6	2,4	2					1,2				72
74											2,4	2,3	1,8	1,6								74
76												2,3	2,1	1,6	1,4							76
78													1,9	1,4	1,2							78
80														1,8	1,2	1,1						80
82																						82



					EN
34,9+4+4m	21-56m	155/175t	10,6x9,6m	360°	13000

T5YVEN 84/83°

R=6,4-8,4m

m	34,9											m
	21	24,5	28	31,5	35	38,5	42	45,5	49	52,5	56	
15	89,4											15
16	85,8	83,2										16
17	83,2	80,8	76,7									17
18	80	78,3	76,8	70,6								18
19	77,2	75,6	74,5	72,3	65							19
20	74,4	73	71,9	70,4	65,9	59,3						20
21	71,8	70,6	69,5	68,2	65	59,9						21
22	69,3	68,3	67,3	66	63,2	59,6	52,5	48,1				22
24	64,6	64	63,1	62	59,5	56,5	54,1	49,3	43,8			24
26	59,7	60	59,3	58,4	56,1	53,2	53,3	48,2	45	40,2	36,3	26
28		56,1	55,8	55,1	53	50,3	50,8	45,8	44,3	41,1	36,7	28
30		52	52,4	52,1	50,1	47,6	48,4	43,7	42,2	40,9	36,1	30
32			49,1	49,2	47,4	45,1	46	41,5	40,3	39,2	34,6	32
34			44,8	46,4	44,9	42,7	43,7	39,4	38,5	37,4	33,2	34
36				43,4	42,4	40,5	41,5	37,5	36,7	35,7	31,8	36
38					39,9	38,3	39,4	35,7	34,9	34,1	30,4	38
40					36,9	36,1	37,4	34	33,3	32,6	29,1	40
42						33,9	35,5	32,3	31,8	31,2	27,9	42
44						30,8	33,6	30,7	30,3	29,8	26,7	44
46							31,5	29,1	28,8	28,4	25,5	46
48							27,3	27,4	27,4	27	24,4	48
50								25,3	26	25,7	23,2	50
52									24,5	24,2	22	52
54									22,9	22,7	20,8	54
56										21,4	19,5	56
58										19,2	18,5	58
60											17	60

34,9+4+4m	59,5-91m	155/175t	10,6x9,6m	360°	EN 13000

T5YVEN 84/83°

R=6,4-8,4m

m	34,9										m	
	59,5	63	66,5	70	73,5	77	80,5	84	87,5	91		
28	33,7	30,2										28
30	32,9	31,3	26,4	23,4								30
32	32,2	29,9	27,8	24,6	20,5							32
34	32,7	30	27,9	25,7	22,1	17,4	14					34
36	33,4	30,4	26,7	25,4	23	19,7	15,9	13,2				36
38	33,8	29,6	26,4	24,3	23,1	20,6	17,4	14,6		7,3		38
40	33,9	28,6	26,9	23,5	22,4	21,2	18,4	15,6	11,5	8,2		40
42	32,8	27,5	27,2	24	21,5	20,6	18,9	16,4	13	9,4		42
44	31,5	26,4	27,5	24,3	21,2	19,9	19,2	16,9	14,1	10,7		44
46	30,3	25,3	27,7	24,6	21,6	19,5	18,4	17,2	14,5	12,1		46
48	29,1	24,3	27,5	24,9	21,9	18,8	17,7	16,9	14,7	12,7		48
50	27,9	23,3	26,5	25	22,1	18,1	17,3	16,3	14,6	13,1		50
52	26,7	22,3	25,5	24,6	22,3	17,5	17,7	15,7	14,5	13		52
54	25,5	21,3	24,5	23,9	22,4	16,8	18	15,5	14,3	12,9		54
56	24,4	20,3	23,6	23	22,2	16,2	18,1	15,8	14	12,7		56
58	23,2	19,4	22,7	22,2	21,4	15,6	18	16	13,5	12,5		58
60	22,1	18,4	21,7	21,3	20,6	14,9	17,4	16,1	13,5	12,2		60
62	20,8	17,4	20,7	20,5	19,9	14,3	16,8	16,1	13,5	11,9		62
64	19,2	16,3	19,8	19,6	19,1	13,6	16,2	16	13,4	11,7		64
66		14,8	18,9	18,8	18,3	13	15,6	15,9	13,3	11,3		66
68		13,2	17,9	17,9	17,6	12,5	15	15,4	13,2	10,9		68
70			16,7	17	16,8	11,9	14,4	14,9	13,1	10,4		70
72			15,3	16,1	16	11,4	13,8	14,3	12,9	10		72
74				14,8	15,2	10,8	13,2	13,7	12,6	9,6		74
76					14,3	10,2	12,6	13,2	12,1	9,1		76
78					13,1	9,3	11,9	12,6	11,5	8,6		78
80						8,2	11,3	12	10,9	8,1		80
82						6,8	10,6	11,4	10,3	7,7		82
84							9,7	10,7	9,7	7,3		84
86							8,4	9,9	9,1	6,9		86
88								8,8	8,4	6,5		88
90									7,4	6		90
92									6,4	5,3		92
94										4,5		94
96										3,7		96

					EN
40,3+4+4m	21-56m	155/175t	10,6x9,6m	360°	13000

T5YVEN 84/83°

R=6,4-8,4m

m	40,3											m	
	21	24,5	28	31,5	35	38,5	42	45,5	49	52,5	56		
17	82,8												17
18	79,7	78											18
19	77,3	75,3	72,1										19
20	74,5	73	69,6	67,9									20
21	72	70,5	67,5	65,8									21
22	69,5	68,2	65,3	64	62,7	57,5							22
24	65	64	61,2	60,1	59,9	56,2	51,8	47,9					24
26	60,6	60,2	57,5	56,6	56,8	53,3	49,2	47,7	43,6	38,5			26
28		56,5	54,2	53,4	53,7	50,6	46,8	45,4	43,6	40,1	36		28
30		53	51,1	50,5	50,8	48,1	44,4	43,3	41,9	41,1	35,4		30
32			48,1	47,8	48,2	45,6	42,2	41,3	40	39,3	33,9		32
34			45	45,2	45,7	43,3	40,1	39,5	38,3	37,5	32,6		34
36				42,7	43,4	41,1	38	37,7	36,6	35,9	31,2		36
38				40	41,1	39,1	36,1	35,9	35	34,4	29,9		38
40					38,7	37,1	34,2	34,2	33,5	33	28,6		40
42						35,2	32,3	32,5	32	31,6	27,4		42
44						32,9	30,4	30,8	30,5	30,2	26,1		44
46							28,3	29,1	29	28,8	24,9		46
48							26	27,3	27,5	27,4	23,7		48
50								25,2	25,9	26	22,6		50
52								22,8	24,2	24,5	21,4		52
54									22,3	23	20,3		54
56										21,4	19		56
58										19,7	17,8		58
60											16,5		60
62											14,8		62

					EN
40,3+4+4m	59,5-91m	155/175t	10,6x9,6m	360°	13000

T5YVEN 84/83°

R=6,4-8,4m

m	40,3										m	
	59,5	63	66,5	70	73,5	77	80,5	84	87,5	91		
28	31,5											28
30	30,6	28,7	24,3									30
32	29,3	28,1	25,8	21,3	17							32
34	28	26,9	24,7	22,8	18,3	15,4						34
36	26,9	25,7	23,6	23,4	19,8	16,6	13,3					36
38	25,8	24,7	22,6	22,5	20,8	18	14,3	10,6				38
40	24,6	23,7	21,7	21,6	20,8	18,5	15,4	11,2				40
42	23,6	22,7	20,8	20,8	20	18,1	16,7	12				42
44	22,6	21,8	20	20	19,2	17,4	16,6	13				44
46	21,5	20,9	19,1	19,2	18,5	16,7	16,1	14,2	9,1			46
48	20,5	19,9	18,3	18,4	17,8	16,1	15,5	15,4	9,5			48
50	19,5	19	17,5	17,7	17,1	15,4	14,8	15,9	10,1	7,4		50
52	18,5	18,1	16,7	17	16,4	14,8	14,2	15,7	11	7,6		52
54	17,6	17,2	15,9	16,2	15,7	14,1	13,7	15,1	11,8	7,9		54
56	16,6	16,4	15,1	15,5	15,1	13,5	13,1	14,5	12,6	8,3		56
58	15,7	15,5	14,3	14,8	14,4	13	12,5	13,9	13,1	8,9		58
60	14,7	14,6	13,6	14	13,8	12,4	12	13,4	13,5	9,6		60
62	13,6	13,7	12,8	13,3	13,1	11,8	11,5	12,8	13,5	10,2		62
64	12,5	12,7	12,1	12,6	12,4	11,2	10,9	12,3	13,4	10,7		64
66	10,6	11,8	11,3	11,9	11,8	10,6	10,4	11,8	13,2	11,1		66
68		10,7	10,4	11,1	11,1	10	9,8	11,3	13,1	11,4		68
70			9,5	10,4	10,4	9,4	9,3	10,8	12,9	11,3		70
72			8,5	9,5	9,8	8,9	8,7	10,3	12,8	11,2		72
74				8,7	9	8,2	8,2	9,7	12,7	11,1		74
76				7,5	8,2	7,6	7,7	9,2	12,6	11		76
78					7,5	7	7,1	8,6	12,1	10,9		78
80					6,1	6,3	6,5	8,1	11,6	10,8		80
82						5,6	5,9	7,5	11	10,7		82
84							5,3	6,9	10,4	10,6		84
86							4,6	6,2	9,8	10,5		86
88								5,6	9,1	10,2		88
90								4,7	8,4	9,7		90
92									7,7	9,1		92
94										8,4		94
96										7,7		96

					EN
46,1+4+4m	21-56m	155/175t	10,6x9,6m	360°	13000

T5YVEN 84/83°

R=6,4-8,4m

m	46,1											m
	21	24,5	28	31,5	35	38,5	42	45,5	49	52,5	56	
19	78,6											19
20	75,8	74,3										20
21	73,5	71,8	67,3									21
22	71	69,5	65,3	63,6	60,7							22
24	66,5	65,2	61,2	60,1	57,4	55	50,9					24
26	62,4	61,4	57,6	56,6	54,4	52,1	50,9	48,8	44,1			26
28	58,7	57,8	54,3	53,5	51,6	49,5	48,4	46,5	43	40,2	36,4	28
30		54,5	51,3	50,6	48,9	47,1	46,1	44,3	41	40,5	37,4	30
32			48,5	48	46,4	44,8	43,9	42,3	39,1	38,8	36,5	32
34			45,7	45,5	44	42,6	42	40,5	37,4	37,1	34,9	34
36				43,1	41,9	40,5	40,1	38,7	35,8	35,5	33,4	36
38				40,8	39,8	38,6	38,3	37,1	34,3	34,1	32	38
40					37,7	36,7	36,5	35,5	32,9	32,7	30,6	40
42					35,6	35	34,8	33,9	31,5	31,4	29,3	42
44						33,2	33,1	32,3	30	30,2	28,2	44
46							31,4	30,8	28,6	28,9	27	46
48							29,6	29,3	27,3	27,6	25,9	48
50								27,8	26	26,4	24,7	50
52								26,1	24,8	25,2	23,7	52
54									23,5	24	22,6	54
56									21,7	22,8	21,6	56
58										21,4	20,5	58
60											19,5	60
62											17,9	62

					EN
46,1+4+4m	59,5-91m	155/175t	10,6x9,6m	360°	13000

T5YVEN 84/83°

R=6,4-8,4m

m	46,1										m
	59,5	63	66,5	70	73,5	77	80,5	84	87,5	91	
30	33,8	29,2									30
32	34,1	30,5	26,4	22,7							32
34	33	31	27,7	23,8	20,5						34
36	31,8	30,4	28,1	24,9	21,5	18,4	16,4	10,2			36
38	30,4	29,3	27,9	25,4	22,3	19,2	17,1	11,6	6,2		38
40	29,2	28,1	27,2	25,3	22,9	20	17,7	13	6,8	4,9	40
42	28	27	26,1	25	22,8	20,5	17,4	14,5	7,7	5,4	42
44	26,8	25,9	25,1	24,1	22,7	20,6	16,8	15,4	8,9	6	44
46	25,8	24,9	24,1	23,1	22,2	20,5	16,3	16	10,3	6,9	46
48	24,7	23,9	23,1	22,2	21,4	20,3	15,7	16,4	12	8	48
50	23,7	22,9	22,2	21,3	20,6	19,7	15,2	16,5	13,1	9,2	50
52	22,6	22	21,4	20,5	19,9	19	14,7	16,5	13,7	10,6	52
54	21,4	21,1	20,5	19,7	19,1	18,3	14,1	16,3	13,8	11,5	54
56	20,1	20,1	19,7	19	18,4	17,6	13,6	16,2	13,8	12	56
58	18,7	18,9	18,9	18,3	17,7	17	13	16	13,7	12	58
60	17,3	17,7	17,8	17,5	17	16,3	12,5	15,6	13,6	11,9	60
62	15,8	16,4	16,8	16,6	16,3	15,7	11,9	15,1	13,4	11,8	62
64	14,7	15,1	15,6	15,7	15,6	15,1	11,3	14,5	13,3	11,6	64
66	13,5	13,6	14,5	14,7	14,7	14,5	10,7	14	13,1	11,5	66
68		13,1	13,2	13,6	13,8	13,7	10,1	13,5	13	11,4	68
70		11,2	12	12,5	12,9	12,9	9,4	13	12,9	11,2	70
72			11	11,3	11,9	12,1	8,8	12,5	12,7	11,1	72
74				10,6	10,9	11,2	8,2	12	12,4	11	74
76				9,7	9,8	10,3	7,5	11,5	11,9	10,9	76
78					9,1	9,3	6,8	11,1	11,5	10,7	78
80					8,2	8,6	6,1	10,5	11	10,4	80
82						7,6	5,3	10	10,6	10	82
84						6,6	4,7	9,5	10,1	9,6	84
86							4,6	9	9,6	9,2	86
88								8,2	9,1	8,7	88
90								7,6	8,6	8,3	90
92									8	7,8	92
94									7,3	7,4	94
96										6,7	96
98										6,1	98

					EN
51,8+4+4m	21-56m	155/175t	10,6x9,6m	360°	13000

T5YVEN 84/83°

R=6,4-8,4m

m	51,8											m	
	21	24,5	28	31,5	35	38,5	42	45,5	49	52,5	56		
21	69,1												21
22	66,9	65,2											22
24	62,8	61,3	59,4	57,9	56,8								24
26	59	57,8	55,9	54,7	53,9	51,6	47,8						26
28	55,7	54,6	52,7	51,7	51,3	49	46,6	45	42,4				28
30		51,7	49,8	49	48,7	46,7	44,4	42,8	40,5	38,9	35,2		30
32		48,1	47,1	46,5	46,2	44,5	42,4	40,9	38,6	37,1	35,1		32
34			44,7	44,1	43,9	42,4	40,5	39,1	37	35,5	33,6		34
36			42,5	42	41,8	40,4	38,7	37,5	35,4	34	32,1		36
38				39,9	39,8	38,4	37	35,9	33,9	32,5	30,8		38
40					37,8	36,6	35,4	34,4	32,6	31,2	29,6		40
42					35,9	34,9	33,8	33	31,3	30	28,4		42
44						33,3	32,2	31,6	30,1	28,8	27,3		44
46						31,6	30,8	30,2	28,9	27,7	26,3		46
48							29,3	28,9	27,6	26,7	25,3		48
50							27,9	27,6	26,4	25,7	24,4		50
52								26,2	25,2	24,6	23,5		52
54									24,1	23,5	22,6		54
56									22,3	22,5	21,7		56
58										21,5	20,8		58
60										20,1	19,9		60
62											18,7		62
64											17,7		64

51,8+4+4m	59,5-91m	155/175t	10,6x9,6m	360°	EN							13000
T5YVEN 84/83°			R=6,4-8,4m									
m	51,8										m	
	59,5	63	66,5	70	73,5	77	80,5	84	87,5	91		
32	30,6	26,3									32	
34	32,7	29,2	23,7	20							34	
36	31,6	29,7	25,6	21	18,3	17					36	
38	30,3	28,7	27	23,2	19,2	17,4	15,2				38	
40	29,1	27,6	26,6	24,4	20,3	17,2	16		8	5,2	40	
42	28	26,5	25,6	24,3	21,8	16,6	15,9	13,2	9,9	6,4	42	
44	26,9	25,5	24,7	23,6	22	16	15,3	14	11,6	7,9	44	
46	25,9	24,5	23,7	22,7	21,8	15,4	14,7	14,6	12,3	9,4	46	
48	25	23,6	22,9	21,9	21,2	14,8	14,1	15,2	12,9	10,9	48	
50	24,1	22,8	22	21,1	20,5	14,2	13,6	16	13,4	11,4	50	
52	23,3	22	21,3	20,4	19,7	13,7	13,1	16	13,8	11,9	52	
54	22,5	21,2	20,5	19,7	19,1	13,1	12,6	15,9	13,7	12,1	54	
56	21,7	20,5	19,8	19	18,4	12,5	12	15,8	13,6	12	56	
58	20,9	19,6	19,1	18,4	17,8	12	11,5	15,6	13,4	11,9	58	
60	20	18,6	18,4	17,8	17,2	11,4	11	15,2	13,3	11,7	60	
62	19,2	17,5	17,5	17,1	16,6	10,8	10,5	14,6	13,2	11,6	62	
64	18,4	16,2	16,5	16,3	16,1	10,1	9,9	14,1	13	11,5	64	
66	17,4	14,8	15,4	15,5	15,4	9,5	9,4	13,7	12,9	11,3	66	
68		13,7	14,2	14,5	14,6	8,9	8,8	13,2	12,6	11,2	68	
70		13,2	12,9	13,4	13,7	8,2	8,2	12,7	12,2	11,1	70	
72			12,5	12,3	12,8	7,5	7,6	12,2	11,7	10,9	72	
74			11,2	11,2	11,8	6,9	6,9	11,7	11,2	10,6	74	
76				11	10,8	6,2	6,3	11,1	10,7	10,1	76	
78					10,1	5,5	5,7	10,5	10,3	9,6	78	
80					9,3	5	5,1	9,7	9,8	9,2	80	
82						5	4,5	8,9	9,2	8,8	82	
84						4,3	4	8,2	8,5	8,3	84	
86							3,9	7,3	7,8	7,7	86	
88							3,6	6,4	7	7,1	88	
90								6,2	6,2	6,5	90	
92									5,5	5,8	92	
94									5,2	5	94	
96										4,8	96	
98										4,6	98	

					EN
57,8+4+4m	21-56m	155/175t	10,6x9,6m	360°	13000

T5YVEN 84/83°

R=6,4-8,4m

m	57,8											m	
	21	24,5	28	31,5	35	38,5	42	45,5	49	52,5	56		
22	55,3												22
24	52	50,6	47,6	46,5	47,8	45,4							24
26	48,8	47,6	44,7	43,9	48,5	46,4	41,8	39,9					26
28	45,9	45	42,1	41,3	45,9	44,5	39,6	40,7	36,2				28
30		42,5	39,7	39	43,6	42,2	38,6	39,4	37,2	33,6			30
32		40,1	37,5	36,9	41,4	40	37	37,6	35,9	33,1	30,4		32
34			35,5	35	39,4	37,9	35,2	35,8	34,4	31,8	29,4		34
36			33,5	33,2	37,4	35,9	33,5	34,2	32,9	30,6	28,3		36
38				31,5	35,5	34,1	31,9	32,7	31,5	29,2	27,3		38
40				29,9	33,7	32,5	30,4	31,2	30,1	28	26,3		40
42					31,6	30,9	28,9	29,7	28,8	26,7	25,4		42
44						29,3	27,5	28,3	27,5	25,5	24,3		44
46						27,6	26,1	27	26,3	24,4	23,4		46
48							24,5	25,8	25,1	23,3	22,5		48
50							23,2	24,6	24	22,2	21,5		50
52								23,2	23	21,2	20,5		52
54								21,5	21,9	20,1	19,6		54
56									20,5	19,2	18,8		56
58										18,4	18		58
60										17,4	17,2		60
62											16,4		62
64											15,1		64

57,8+4+4m	59,5-91m	155/175t	10,6x9,6m	360°	EN 13000

T5YVEN 84/83°

R=6,4-8,4m






m	57,8										m	
	59,5	63	66,5	70	73,5	77	80,5	84	87,5	91		
32	27,9	26,4										32
34	28,3	25,7	23,5									34
36	27,1	24,5	23,6	20,3								36
38	25,9	23,5	22,6	21,3								38
40	24,9	22,5	21,7	21		17,5						40
42	23,9	21,5	20,8	20,1	19,3	16,9	15,6					42
44	22,9	20,7	20	19,3	18,5	16,2	14,9					44
46	22,1	19,9	19,2	18,6	17,8	17,7	14,2					46
48	21,2	19,1	18,5	17,9	17,1	17	13,6	12,7				48
50	20,5	18,3	17,8	17,2	16,5	16,4	13	12,7				50
52	19,7	17,7	17,2	16,5	15,8	15,8	15,4	12,7				52
54	19	17	16,5	15,9	15,3	15,2	15,4	12,6				54
56	18,3	16,3	15,9	15,4	14,7	14,6	14,8	12,4				56
58	17,6	15,4	15,4	14,8	14,2	14,1	14,3	12,1	12,2			58
60	16,8	14,4	14,8	14,3	13,7	13,6	13,7	11,7	11,8	11		60
62	16,1	13,6	14,3	13,8	13,2	13,1	13,3	11,3	11,3	10,6		62
64	15,4	12,9	13,8	13,3	12,7	12,6	12,8	10,9	10,9	10,2		64
66	14,6	12,3	13,2	12,9	12,3	12,2	12,4	10,5	10,5	9,8		66
68	13,4	11,6	12,4	12,4	11,8	11,8	11,9	10,1	10,1	9,4		68
70		10,5	11,4	11,9	11,4	11,3	11,5	9,8	9,8	9,1		70
72			10,8	11,3	11	10,7	11,1	9,4	9,4	8,8		72
74			10,1	10,8	10,5	9,9	10,7	9,1	9,1	8,4		74
76				10,3	10,1	9,1	10,3	8,7	8,7	8,1		76
78				9,3	9,5	8,3	9,8	8,4	8,4	7,8		78
80					8,6	7,6	9	8,1	8,1	7,5		80
82					8,1	7,6	8,2	7,9	7,8	7,3		82
84						6,8	7,4	7,6	7,5	7		84
86							7	7,2	7,2	6,7		86
88							6,6	6,8	6,9	6,5		88
90								6,3	6,6	6,2		90
92								5,5	6,3	5,9		92
94									5,9	5,6		94
96									5,2	5,2		96
98										4,9		98

					EN
63,6+4+4m	21-56m	155/175t	10,6x9,6m	360°	13000

T5YVEN 84/83°

R=6,4-8,4m

m	63,6											m	
	21	24,5	28	31,5	35	38,5	42	45,5	49	52,5	56		
22	51,4												22
24	48,2	47	45,1	43,8	46,6								24
26	45,2	44,2	42,3	41,4	47	42,3							26
28	42,5	41,6	39,8	39	45,4	40,2	38,7	36,8					28
30	40,1	39,3	37,5	36,9	43,3	38,1	37	35,1	32,7	31,7			30
32		37,2	35,5	34,9	41,5	36,3	35,4	33,5	31,2	30,2	29,2		32
34		35,3	33,6	33,1	39,7	34,5	34	32	29,7	28,8	27,9		34
36			31,8	31,4	38,1	32,7	32,6	30,6	28,5	27,6	26,7		36
38				29,8	36,7	31,1	31,4	29,4	27,3	26,4	25,5		38
40				28,3	35,4	29,6	30,2	28,2	26,2	25,3	24,5		40
42					34	28,2	29,1	27	25,1	24,3	23,5		42
44					32,4	26,9	28,1	25,8	24,1	23,3	22,5		44
46						25,6	27,2	24,6	23,2	22,4	21,7		46
48						24,4	26,4	23,6	22,2	21,6	20,9		48
50							25,9	22,5	21,2	20,7	20,1		50
52								21,5	20,3	19,8	19,3		52
54								20,4	19,4	19	18,6		54
56									18,5	18,2	17,9		56
58									17,7	17,3	17,1		58
60										16,3	16,3		60
62											15,6		62
64											14,8		64

					EN						
63,6+4+4m	59,5-91m	155/175t	10,6x9,6m	360°	13000						
T5YVEN 84/83°			R=6,4-8,4m								
m	63,6										m
	59,5	63	66,5	70	73,5	77	80,5	84	87,5	91	
34	27,1		23,2								34
36	25,9	24,5	22,4	21,2							36
38	24,8	23,5	21,5	20,5	17,9	16,6					38
40	23,8	22,5	20,8	19,6	19	16,2					40
42	22,8	21,6	20,1	18,8	18,2	15,5	14,7				42
44	22	20,8	19,5	18,1	17,4	14,8	14,2				44
46	21,1	20	18,9	17,3	16,7	16	15,2				46
48	20,3	19,2	18,2	16,7	16,1	15,3	14,6	12,1			48
50	19,5	18,5	17,7	16	15,4	14,7	14	11,7			50
52	18,8	17,9	17,1	15,4	14,8	14,2	13,5	12,8			52
54	18,2	17,2	16,6	14,8	14,3	13,6	13	12,3			54
56	17,6	16,6	16,1	14,1	13,8	13,1	12,5	11,8			56
58	17,1	16	15,6	13,5	13,2	12,6	12	11,3			58
60	16,7	15,5	14,9	12,8	12,8	12,2	11,5	10,9	10,7	9,9	60
62	16,1	14,9	14,2	12,2	12,3	11,7	11,1	10,5	10,3	9,6	62
64	15,4	14,2	13,5	11,6	11,9	11,3	10,7	10,1	9,9	9,2	64
66	14,3	13,1	12,8	11,1	11,5	10,9	10,3	9,7	9,6	8,9	66
68	13,4	11,9	12	10,5	11,1	10,5	9,9	9,3	9,2	8,5	68
70		11,6	11,3	10	10,6	10,1	9,6	8,9	8,9	8,2	70
72		11	10,4	9,4	9,9	9,8	9,2	8,6	8,6	7,9	72
74			9,8	8,9	9,1	9,4	8,9	8,3	8,3	7,6	74
76				8,3	8,3	9	8,3	8	8	7,3	76
78				7,7	7,5	8,7	7,7	7,7	7,7	7	78
80					7,4	8,3	7,1	7,4	7,4	6,8	80
82					6,3	7,9	6,4	7,1	7,1	6,5	82
84						7,3	5,7	6,7	6,8	6,2	84
86						6,5	5	6,2	6,6	6	86
88							5	5,4	6,3	5,7	88
90								4,8	6	5,5	90
92								4,8	5,7	5,3	92
94									5,4	5	94
96									5	4,8	96
98										4,5	98
100										4,1	100

					EN
69,3+4+4m	21-56m	155/175t	10,6x9,6m	360°	13000

T5YVEN 84/83°

R=6,4-8,4m

m	69,3											m	
	21	24,5	28	31,5	35	38,5	42	45,5	49	52,5	56		
24	36,9	36,1			46,6								24
26	34,5	33,8	34,9	34,1	47	42,3							26
28	32,4	31,8	32,8	32,2	45,4	40,2	35,5						28
30	30,3	29,9	30,9	30,3	43,3	38,1	33,7	32,3	29,5				30
32		28,3	29,2	28,7	41,5	36,3	32,1	30,7	28	27,2			32
34		26,5	27,8	27,2	39,7	34,5	30,6	29,3	26,6	26,1	24,4		34
36			26,6	25,9	38,1	32,7	29,1	27,9	25,4	24,8	23,3		36
38			25	24,7	36,7	31,1	27,6	26,6	24,2	23,7	22,3		38
40				23,8	35,4	29,6	26,2	25,4	23,1	22,6	21,3		40
42					34	28,2	24,9	24,1	22,1	21,6	20,3		42
44					32,4	26,9	23,6	22,9	21	20,6	19,5		44
46						25,6	22,4	21,8	20	19,7	18,6		46
48						24,4	21,2	20,7	19	18,8	17,8		48
50							20,1	19,6	18,1	17,9	17		50
52							18,9	18,6	17,1	17	16,2		52
54								17,6	16,3	16,1	15,4		54
56									15,3	15,3	14,6		56
58									14,4	14,4	13,9		58
60										13,6	13,1		60
62										12,5	12,4		62
64											11,4		64
66											10,5		66

												EN		
69,3-75+4+4m		59,5-87,5m		155/175t		10,6x9,6m		360°				13000		
T5YVEN 84/83°						R=6,4-8,4m								
m	69,3										75		m	
	59,5	63	66,5	70	73,5	77	80,5	84	87,5	21	24,5	28		
26											30,3	29,6	33	26
28											28,4	27,8	31	28
30											26,7	26,1	29,2	30
32												24,6	27,6	32
34												23,3	26,2	34
36	22,7		19										25	36
38	21,7		18,3	16,9									23,4	38
40	20,7		17,5	16,2										40
42	19,8	19,2	16,8	15,6	14,8									42
44	18,9	18,4	16,1	15	14,2									44
46	18,1	17,6	15,4	14,4	13,7									46
48	17,4	16,8	14,7	13,8	13,1	13,6	11,4							48
50	16,7	16,1	14,1	13,3	12,6	13	11							50
52	16	15,5	13,5	12,8	12,1	12,4	10,6							52
54	15,2	14,8	12,9	12,3	11,7	11,9	10,2							54
56	14,5	14,2	12,4	11,8	11,2	11,3	9,8							56
58	13,8	13,5	11,8	11,3	10,8	10,8	9,4							58
60	13,1	12,9	11,3	10,8	10,3	10,3	9							60
62	12,4	12,2	10,7	10,3	9,8	9,9	8,7	8,7						62
64	11,8	11,6	10,1	9,9	9,4	9,5	8,4	8,4						64
66	11	11	9,4	9,3	9	9	8,1	8,1						66
68	10,1	10,4	8,7	8,8	8,5	8,6	7,8	7,8						68
70		9,7	7,9	8,3	8	8,2	7,4	7,5						70
72		8,9	7,2	7,8	7,6	7,8	7,1	7,3						72
74			7,1	7,2	7,1	7,3	6,7	7						74
76			6	6,5	6,6	6,9	6,3	6,8	4,8					76
78				6	6	6,4	5,9	6,6	4,6					78
80				5,5	5,4	6	5,5	6,4	4,4					80
82					5	5,5	5,2	6,2	4,2					82
84						4,9	4,8	6,1	4					84
86						4,4	4,5	5,9	3,9					86
88							4,1	5,7	3,7					88
90							3,6	5,6	3,6					90
92								5,1	3,4					92
94								4,7	3,3					94
96									3,2					96

					EN
34,9+4+4m	21-56m	155/175t	10,6x9,6m	360°	13000

T5YVEN 76°

R=6,4-8,4m

m	34,9											m
	21	24,5	28	31,5	35	38,5	42	45,5	49	52,5	56	
24	67											24
26	62,6	61,3										26
28	58,7	57,5	56,1									28
30	55,2	54,2	52,8	53,5	51,5							30
32	52,3	51,2	49,9	50,6	49	46,4						32
34		48,5	47,3	48	46,7	44,1	44,2					34
36			44,9	45,6	44,4	41,9	42,1	38,2	33,3			36
38			42,8	43,4	42,3	40	40,1	36,5	35,4	35,1		38
40				41,1	40,3	38,1	38,3	34,9	33,9	33,7	30,6	40
42				38,5	38,3	36,3	36,6	33,4	32,4	32,3	29,4	42
44					36,2	34,6	35	31,9	31	30,9	28,3	44
46					33,8	32,8	33,4	30,5	29,7	29,6	27,1	46
48						31	31,6	29,2	28,5	28,4	26	48
50							30	27,9	27,3	27,2	24,9	50
52							28,5	26,6	26,1	26	23,9	52
54								25,2	25	24,9	22,9	54
56								23,6	23,8	23,8	21,9	56
58									22,5	22,7	21	58
60									20,9	21,6	20	60
62										20,3	19,1	62
64											18,1	64
66											16,7	66

34,9+4+4m	59,5-91m	155/175t	10,6x9,6m	360°	EN 13000

T5YVEN 76°

R=6,4-8,4m

m	34,9										m
	59,5	63	66,5	70	73,5	77	80,5	84	87,5	91	
42	32,1										42
44	31	27,2	26,9								44
46	29,9	26,3	27	24,1							46
48	28,8	25,5	26,3	24,4	21,5						48
50	27,8	24,6	25,5	24,1	21,9	18,4	17,3				50
52	26,8	23,7	24,7	23,4	21,9	17,8	17,7	15,2			52
54	25,8	22,8	23,8	22,7	21,5	17,3	17,9	15,5	13,8		54
56	24,7	22	23	22	20,9	16,8	18	15,6	13,7	12,3	56
58	23,7	21,2	22,2	21,2	20,3	16,3	17,7	15,8	13,7	12,2	58
60	22,6	20,3	21,4	20,5	19,6	15,8	17,1	15,8	13,7	12,3	60
62	21,6	19,5	20,6	19,8	19	15,3	16,6	15,8	13,7	12,2	62
64	20,8	18,7	19,8	19,1	18,4	14,7	16	15,6	13,6	12	64
66	19,9	17,9	19	18,5	17,7	14,2	15,5	15,1	13,4	11,7	66
68	19,1	17	18,1	17,9	17,1	13,6	15	14,6	13,3	11,3	68
70	18,1	16,1	17,3	17,1	16,6	13,1	14,5	14,1	13,1	10,9	70
72		15	16,7	16,4	16	12,6	14	13,6	12,9	10,5	72
74		10,4	16,2	15,7	15,4	12	13,5	13,2	12,5	10,2	74
76			15,5	15	14,8	11,5	13	12,8	12,1	9,8	76
78				14,5	14,1	11	12,4	12,3	11,7	9,5	78
80				14	13,5	10,4	11,9	11,9	11,3	9,1	80
82					13,1	9,8	11,4	11,5	10,8	8,7	82
84					12,3	9,1	10,9	11,2	10,4	8,3	84
86						8,3	10,3	10,8	9,9	7,9	86
88							9,7	10,4	9,5	7,5	88
90							9,1	9,8	9	7,1	90
92								9,2	8,6	6,6	92
94								8,4	8,1	6,2	94
96									7,5	5,7	96
98									6,6	5,2	98
100										4,7	100

					EN
40,3+4+4m	21-56m	155/175t	10,6x9,6m	360°	13000

T5YVEN 76°

R=6,4-8,4m

m	40,3											m
	21	24,5	28	31,5	35	38,5	42	45,5	49	52,5	56	
28	53,9	52,9										28
30	50,7	49,8	48,7									30
32	47,8	47	46	46,7								32
34		44,5	43,5	44,3	43,4	42,4						34
36		42,3	41,3	42	41,3	40,4	38,5					36
38			39,3	39,7	39,3	38,5	36,9	35,6				38
40			37,5	37,6	37,2	36,7	35,3	34,2	32,9			40
42				35,7	35,3	34,8	33,8	32,8	31,7	31,1	27,5	42
44					33,6	33	32,3	31,4	30,5	29,9	26,5	44
46					32	31,4	30,8	30,1	29,3	28,8	25,4	46
48						30	29,4	28,7	27,9	27,5	24,5	48
50						28,7	27,9	27,4	26,6	26,2	23,5	50
52							26,3	26,2	25,4	25	22,6	52
54							24,2	25,3	24,4	23,9	21,7	54
56								24,2	23,6	22,9	20,7	56
58									22,7	22,1	19,8	58
60									21,6	21,3	18,9	60
62										20,5	17,9	62
64										19	16,9	64
66											15,7	66
68											14,5	68

					EN
40,3+4+4m	59,5-91m	155/175t	10,6x9,6m	360°	13000

T5YVEN 76°

R=6,4-8,4m

m	40,3										m	
	59,5	63	66,5	70	73,5	77	80,5	84	87,5	91		
44	22,4											44
46	21,6	20,5	18,2									46
48	20,7	19,8	17,6	17,7								48
50	19,9	19,1	16,9	17,2	16,3							50
52	19,1	18,3	16,3	16,6	15,8	13,7						52
54	18,3	17,6	15,7	16	15,3	13,2	12,6	13,9				54
56	17,6	16,9	15	15,5	14,8	12,8	12,1	13,4	13,5			56
58	16,8	16,2	14,4	14,9	14,3	12,3	11,7	13	13,6	10,8		58
60	16	15,5	13,8	14,3	13,7	11,9	11,3	12,6	13,6	11,5		60
62	15,3	14,8	13,1	13,7	13,2	11,4	10,9	12,1	13,5	11,8		62
64	14,5	14,1	12,5	13,1	12,7	10,9	10,5	11,7	13,1	11,7		64
66	13,7	13,4	11,9	12,6	12,1	10,5	10,1	11,3	12,7	11,6		66
68	12,8	12,7	11,3	12	11,6	10	9,6	10,9	12,2	11,3		68
70	11,7	11,9	10,7	11,4	11,1	9,5	9,2	10,5	11,8	11		70
72		11,1	10,1	10,8	10,6	9,1	8,7	10,1	11,4	10,6		72
74		10	9,4	10,2	10	8,6	8,3	9,7	10,9	10,2		74
76			8,7	9,6	9,5	8,1	7,9	9,3	10,5	9,8		76
78			7,8	8,9	8,9	7,7	7,4	8,8	10,1	9,5		78
80				8,2	8,3	7,2	7	8,4	9,8	9,1		80
82				7,3	7,7	6,7	6,6	7,9	9,4	8,8		82
84					6,9	6,2	6,1	7,5	9	8,4		84
86						5,6	5,7	7,1	8,7	8,1		86
88						4,9	5,2	6,6	8,4	7,8		88
90							4,7	6,1	8,1	7,5		90
92							4,2	5,6	7,8	7,2		92
94								5	7,5	6,9		94
96								4,5	7,2	6,6		96
98									7	6,4		98
100										6,2		100
102										6		102

					EN
46,1+4+4m	21-56m	155/175t	10,6x9,6m	360°	13000

T5YVEN 76°

R=6,4-8,4m

m	46,1											m
	21	24,5	28	31,5	35	38,5	42	45,5	49	52,5	56	
30	48,2											30
32	45,5	44,6	44									32
34	43	42,2	41,7	41,8								34
36		40,1	39,5	39,3	39,4							36
38		38,1	37,6	37,1	37,2	36	35,6					38
40			35,9	35,2	35,2	34,1	33,7	33,4				40
42				33,6	33,4	32,3	31,9	31,6	30,7			42
44				32,2	31,8	30,8	30,3	30	29,1	28,5	27,3	44
46					30,5	29,5	28,9	28,5	27,6	27,1	26,3	46
48					29,2	28,3	27,7	27,3	26,3	25,8	25,3	48
50						27	26,6	26,1	25,1	24,5	24,3	50
52						25,9	25,4	25,1	24	23,4	23,2	52
54							24,4	24,1	23,1	22,4	22,1	54
56								23,1	22,1	21,5	21,1	56
58								22,2	21,3	20,6	20,2	58
60									20,5	19,9	19,4	60
62									19,7	19,1	18,6	62
64										18,5	17,8	64
66										17,8	17,2	66
68											16,4	68

						EN
46,1+4+4m	59,5-91m	155/175t	10,6x9,6m	360°		13000

T5YVEN 76°

R=6,4-8,4m

m	46,1										m	
	59,5	63	66,5	70	73,5	77	80,5	84	87,5	91		
46	25,1											46
48	24,1	23,1	22,2									48
50	23,2	22,2	21,3	20,4								50
52	22,4	21,4	20,6	19,6	18,9							52
54	21,5	20,6	19,9	18,9	18,2	17,3	12,6					54
56	20,6	19,9	19,1	18,2	17,6	16,7	12,3	14,7				56
58	19,8	19,1	18,4	17,5	16,9	16,1	12	14,4	13,1			58
60	19	18,4	17,7	16,9	16,3	15,5	11,7	13,9	12,9	11,7		60
62	18,2	17,6	17,1	16,3	15,8	14,9	11,4	13,3	12,6	11,6		62
64	17,5	16,9	16,4	15,7	15,2	14,4	11,1	12,8	12,1	11,4		64
66	16,7	16,2	15,8	15,1	14,7	13,9	10,7	12,3	11,7	10,9		66
68	16	15,5	15,1	14,5	14,1	13,3	10,3	11,8	11,2	10,5		68
70	14,8	14,9	14,5	13,9	13,6	12,8	9,9	11,4	10,8	10,1		70
72	13,1	14,1	13,9	13,3	13,1	12,3	9,4	10,9	10,3	9,7		72
74		12,8	13,3	12,7	12,5	11,9	9	10,5	9,9	9,3		74
76		11,1	12,5	12,2	12	11,4	8,5	10	9,5	8,9		76
78			11,1	11,6	11,5	11	8,1	9,6	9,1	8,6		78
80			9,5	10,7	11	10,5	7,6	9,2	8,7	8,2		80
82				9,3	10,2	10	7,1	8,9	8,4	7,8		82
84					9,2	9,5	6,5	8,5	8	7,5		84
86					8	8,7	5,9	8,2	7,7	7,2		86
88						7,7	5,3	7,8	7,4	6,9		88
90						6,4	4,7	7,5	7,1	6,6		90
92							4	7,2	6,8	6,3		92
94							3,6	6,9	6,5	6		94
96								6,6	6,2	5,7		96
98									6	5,5		98
100									5,8	5,3		100
102										5,1		102
104										4,9		104

					EN
51,8+4+4m	21-56m	155/175t	10,6x9,6m	360°	13000

T5YVEN 76°

R=6,4-8,4m

m	51,8											m
	21	24,5	28	31,5	35	38,5	42	45,5	49	52,5	56	
32	41,1											32
34	38,9	38,3										34
36	37	36,4	35,7									36
38		34,4	33,8	33,4	33,3							38
40			31,9	31,6	31,7	30,7	30					40
42			30,3	29,9	30,3	29,2	28,6	27,8				42
44				28,4	28,7	27,7	27,3	26,5	25,9			44
46				27	27,3	26,3	26	25,3	24,6	23,7	23,5	46
48					26	25	24,8	24,2	23,4	22,5	22,3	48
50					24,9	23,9	23,6	23,1	22,3	21,4	21,2	50
52						22,8	22,5	22,1	21,3	20,5	20,2	52
54							21,5	21,1	20,4	19,6	19,2	54
56							20,6	20,2	19,6	18,8	18,3	56
58								19,3	18,8	18	17,5	58
60								18,5	18,1	17,3	16,8	60
62									17,4	16,6	16,1	62
64									16,7	15,9	15,5	64
66										15,3	14,9	66
68											14,3	68
70											13,8	70

					EN
51,8+4+4m	59,5-91m	155/175t	10,6x9,6m	360°	13000

T5YVEN 76°

R=6,4-8,4m

m	51,8										m	
	59,5	63	66,5	70	73,5	77	80,5	84	87,5	91		
48	21,8											48
50	20,8	20,2										50
52	19,8	19,3	18,5									52
54	18,8	18,3	17,8	17	16,2							54
56	18	17,5	16,9	16,3	15,6	9,1						56
58	17,1	16,7	16,1	15,7	14,9	8,9	8,2					58
60	16,4	15,9	15,4	15	14,3	8,6	7,9	11,8				60
62	15,7	15,2	14,7	14,4	13,7	8,3	7,6	11,3	10,8	10,1		62
64	15	14,5	14	13,7	13,2	7,9	7,3	10,9	10,3	9,6		64
66	14,4	13,9	13,4	13,1	12,6	7,6	7,1	10,4	9,9	9,2		66
68	13,9	13,3	12,8	12,5	12,1	7,2	6,8	9,9	9,4	8,8		68
70	13,3	12,7	12,2	11,9	11,5	6,8	6,4	9,5	9	8,4		70
72	12,9	12,2	11,7	11,4	11	6,4	6,1	9,1	8,6	8		72
74	12,4	11,7	11,2	10,9	10,5	6	5,7	8,7	8,2	7,7		74
76		11,1	10,7	10,4	10	5,6	5,4	8,2	7,8	7,3		76
78		9,7	10,3	10	9,6	5,2	5	7,9	7,5	7		78
80			9,5	9,6	9,2	4,8	4,7	7,5	7,1	6,6		80
82				9	8,7	4,4	4,4	7,1	6,8	6,3		82
84				8	8,4	4	4	6,8	6,4	6		84
86					7,8	3,6	3,7	6,5	6,1	5,7		86
88					6,7	3,2	3,3	6,2	5,8	5,4		88
90						2,7	2,9	5,8	5,5	5,1		90
92						2,2	2,4	5,5	5,3	4,9		92
94								5,2	5	4,7		94
96								4,9	4,8	4,4		96
98								4,2	4,6	4,2		98
100									4,1	4		100
102									3,5	3,7		102
104										3,3		104
106										2,6		106

					EN
57,8+4+4m	21-56m	155/175t	10,6x9,6m	360°	13000

T5YVEN 76°

R=6,4-8,4m

m	57,8											m
	21	24,5	28	31,5	35	38,5	42	45,5	49	52,5	56	
34	38,1											34
36	36,2	35,6	33,8									36
38		33,9	32,1	31,4	34,2							38
40		32,1	30,5	29,9	32,3	31,7						40
42			29,1	28,5	30,6	30,1	29,5	24,2				42
44			27,7	27,2	29,1	28,6	28	27,1	22,2			44
46				26	27,7	27,2	26,6	25,7	25,2	24,5		46
48				24,8	26,4	25,9	25,4	24,5	24	23,5	21	48
50					25,3	24,7	24,2	23,3	22,9	22,5	20,2	50
52						23,6	23,1	22,3	21,8	21,6	19,4	52
54						22,6	22,1	21,3	20,8	20,6	18,8	54
56							21,1	20,3	19,9	19,7	18,1	56
58							20,2	19,5	19	18,8	17,4	58
60								18,7	18,2	18	16,9	60
62								17,9	17,5	17,2	16,3	62
64									16,8	16,5	15,7	64
66										15,9	15,1	66
68										15,2	14,4	68
70											13,9	70
72											13,3	72

					EN
57,8+4+4m	59,5-91m	155/175t	10,6x9,6m	360°	13000

T5YVEN 76°

R=6,4-8,4m

m	57,8										m	
	59,5	63	66,5	70	73,5	77	80,5	84	87,5	91		
50	19,3	14,9										50
52	18,6	16,4	15,4									52
54	17,9	15,8	14,9	14,6								54
56	17,3	15,1	14,5	14	13,3	11,7						56
58	16,7	14,6	14	13,5	12,8	11,3						58
60	16,1	14	13,5	13	12,3	10,9	9					60
62	15,5	13,5	13	12,6	11,9	10,5	11,4	9,9				62
64	14,9	12,9	12,5	12,1	11,5	10,2	11	9,5				64
66	14,3	12,3	11,9	11,7	11	9,8	10,6	9,2				66
68	13,7	11,8	11,4	11,3	10,6	9,4	10,2	8,9	8,5			68
70	13,2	11,3	10,7	10,8	10,3	9	9,8	8,5	8,1	7,6		70
72	12,6	10,7	10,4	10,4	9,9	8,6	9,4	8,2	7,7	7,2		72
74	12,1	10,2	10	10	9,5	8,2	9	7,9	7,3	6,9		74
76	11,6	9,6	9,5	9,6	9,2	7,8	8,6	7,6	7	6,5		76
78		8,9	9	9,2	8,8	7,5	8,2	7,3	6,6	6,2		78
80			8,4	8,8	8,4	7,3	7,8	7	6,3	5,9		80
82			7,7	8,4	8	7	7,4	6,8	5,9	5,6		82
84				8,1	7,6	6,6	6,9	6,4	5,6	5,3		84
86				7,8	6,9	6,2	6,4	6,1	5,3	5		86
88					6,2	5,7	5,9	5,8	5,1	4,7		88
90					5,2	5,3	5,4	5,5	4,8	4,5		90
92						4,8	4,9	5,2	4,6	4,3		92
94							4,4	5	4,3	4,1		94
96							3,9	4,8	4,1	3,9		96
98								4,6	3,8	3,6		98
100								4,4	3,6	3,4		100
102									3,4	3,1		102
104										2,9		104
106										2,7		106






					EN
63,6+4+4m	21-56m	155/175t	10,6x9,6m	360°	13000

T5YVEN 76°

R=6,4-8,4m

m	63,6											m	
	21	24,5	28	31,5	35	38,5	42	45,5	49	52,5	56		
36	32,7												36
38	31	30,5	29,7										38
40		28,8	28,3	27,6	29,4								40
42		27,3	26,9	26,4	27,9	27,3							42
44			25,6	25,2	26,5	26	24,7						44
46			24,5	24	25,3	24,7	23,5	22,3	21,1				46
48				23	24,2	23,5	22,3	21,2	20,2	19,6			48
50					23,1	22,5	21,3	20,2	19,3	18,8	17,9		50
52						22,2	21,5	20,4	19,5	18,5	17,9	17	52
54							20,6	19,5	18,6	17,8	17,1	16,1	54
56							19,8	18,7	17,8	17	16,3	15,4	56
58								17,9	16,9	16,3	15,6	14,6	58
60								17,3	16,1	15,6	14,9	14	60
62									15,4	14,8	14,2	13,3	62
64										14	13,6	12,7	64
66										13,3	12,9	12,1	66
68											12,2	11,6	68
70											11,5	11,1	70
72												10,6	72
74												9,7	74

					EN						
63,6+4+4m	59,5-91m	155/175t	10,6x9,6m	360°	13000						
T5YVEN 76°				R=6,4-8,4m							
m	63,6										m
	59,5	63	66,5	70	73,5	77	80,5	84	87,5	91	
52	16,7	14									52
54	15,8	14,2	8								54
56	15,2	13,7	14	12,1							56
58	14,7	13,1	13,5	11,7	8,6						58
60	14,2	12,6	13,1	11,2	8,8	10,4	6,1				60
62	13,7	12	12,6	10,7	8,6	10	6,3	7,6			62
64	13,2	11,4	12,2	10,3	8,3	9,6	6,5	7,2			64
66	12,7	10,9	11,8	9,8	7,9	9,1	6,6	6,9			66
68	12,3	10,4	11,4	9,4	7,6	8,7	6,3	6,7			68
70	11,8	9,9	11	8,9	7,2	8,3	6	6,4	6,6	5,8	70
72	11,3	9,4	10,6	8,4	6,8	7,8	5,7	6,1	6,2	5,5	72
74	10,8	9	10,1	8	6,4	7,4	5,4	5,8	5,9	5,2	74
76	10,4	8,5	9,7	7,6	6	7,1	5,2	5,5	5,5	4,9	76
78		8	9,3	7,2	5,6	6,7	4,9	5,2	5,2	4,6	78
80		7,5	8,8	6,8	5,2	6,3	4,6	4,9	4,9	4,4	80
82			8,4	6,4	4,8	6	4,3	4,6	4,7	4,2	82
84			7,8	6	4,5	5,6	4	4,3	4,4	3,9	84
86				5,6	4,1	5,3	3,7	4	4,2	3,6	86
88					3,8	5	3,4	3,7	4	3,3	88
90					3,3	4,7	3,1	3,5	3,8	3	90
92						4,3	2,7	3,3	3,6	2,7	92
94						3,8	2,4	3	3,3	2,5	94
96							2	2,7	3,2	2,2	96
98								2,5	3	2	98
100								2,2	2,7		100
102									2,5		102
104									2,3		104

										EN						
69,3-75+4+4m		21-63m		155/175t		10,6x9,6m		360°		13000						
T5YVEN 76°				R=6,4-8,4m												
m	69,3													75		m
	21	24,5	28	31,5	35	38,5	42	45,5	49	52,5	56	59,5	63	21	24,5	
38	22,3															38
40	21,1	20,6	21,5											17,3		40
42		19,5	20,4	20	25,3										16,1	42
44		18,6	19,3	18,9	24	23,4									15,2	44
46			18,4	18	22,8	22,2	21,3									46
48				17,1	21,7	21,2	20,3	19,2	10,5							48
50				16,3	20,7	20,2	19,3	18,4	10,8	9,8						50
52					19,8	19,2	18,5	17,6	11,1	10	7					52
54					19	18,4	17,6	16,9	11,4	10,1	7,2	6,3				54
56						17,6	16,8	16,1	11,5	10,3	7,4	6,5	7,1			56
58							16	15,3	11,6	10,4	7,5	6,6	7,2			58
60							15,2	14,5	11,4	10,3	7,6	6,8	7,4			60
62								13,6	10,8	10	7,5	6,8	7,5			62
64								12,7	9,9	9,6	7,4	6,8	7,7			64
66									8,5	9	7,1	6,7	7,7			66
68									6,9	7,8	6,6	6,5	7,6			68
70										6,6	5,8	6,1	7,4			70
72											4,9	5,7	7,1			72
74											4,1	4,9	6,8			74
76												4,1	6,3			76
78													3,3	5,4		78
80														4,4		80
82															3,4	82

34,9+4+4m	21-56m	155/175t	10,6x9,6m	360°	EN 13000

T5YVEN 66°

R=6,4-8,4m

m	34,9											m	
	21	24,5	28	31,5	35	38,5	42	45,5	49	52,5	56		
34	41,5											34	
36	38,9	38,7										36	
38	36,7	36,5	35,8									38	
40		34,6	33,6	33,5								40	
42		32,9	31,7	31,6	33,3							42	
44			29,9	29,8	31,6							44	
46			26,1	28,2	29,9	29,7						46	
48				26,7	28,4	28,1	27,7					48	
50					26,9	26,7	26,3	26	24,6			50	
52						25,6	25,3	25	24,7	23,8		52	
54							24,1	23,7	23,5	23	22,5	54	
56							22,9	22,6	22,4	21,9	21,6	21	56
58								21,5	21,3	20,8	20,6	20,3	58
60								20,5	20,3	19,8	19,6	19,4	60
62									19,4	18,9	18,7	18,5	62
64										18	17,8	17,7	64
66										17,2	17	16,8	66
68											16,3	16,1	68
70											15,5	15,3	70
72												14,7	72

34,9+4+4m	59,5-91m	155/175t	10,6x9,6m	360°	EN 13000

T5YVEN 66°

R=6,4-8,4m

m	34,9										m	
	59,5	63	66,5	70	73,5	77	80,5	84	87,5	91		
58	18,3											58
60	17,5	17,1										60
62	16,8	16,3	15,6									62
64	16,1	15,6	14,9	14,3								64
66	15,5	14,9	14,3	13,7	13,1							66
68	14,9	14,3	13,8	13,2	12,6	12						68
70	14,4	13,6	13,3	12,6	12	11,4	10,8					70
72	13,9	13	12,8	12,1	11,6	10,9	10,3	10				72
74	13,3	12,5	12,4	11,6	11,1	10,5	10	9,5	9			74
76	12,8	12,1	11,9	11,1	10,7	10,1	9,7	9,1	8,6	8		76
78		11,6	11,5	10,7	10,3	9,8	9,4	8,7	8,3	7,6		78
80		11,1	11	10,3	9,9	9,4	9	8,4	8	7,3		80
82			10,6	9,9	9,6	9	8,7	8,1	7,7	7		82
84			10,1	9,5	9,2	8,7	8,4	7,8	7,5	6,8		84
86				9,1	8,8	8,3	8	7,4	7,2	6,5		86
88					8,5	8	7,7	7,1	6,9	6,2		88
90					8,1	7,6	7,3	6,8	6,5	5,9		90
92						7,3	7	6,5	6,2	5,6		92
94						6,8	6,7	6,2	5,9	5,4		94
96							6,3	5,8	5,6	5,1		96
98							5,9	5,5	5,3	4,9		98
100								5,2	5,1	4,7		100
102									4,8	4,4		102
104									4,6	4,2		104
106										4		106
108										3,7		108

						EN
40,3+4+4m	21-91m	155/175t	10,6x9,6m	360°		13000

T5YVEN 66°

R=6,4-8,4m

m	40,3											m
	21	24,5	28	31,5	35	38,5	42	45,5	49	52,5	56	
38	32,7											38
40	30,7	30,3										40
42		28,7	27,9									42
44		27	26,5	26,1								44
46			25,1	24,8	24,3							46
48			23,6	23,6	23,1	22,6						48
50				22,3	22	21,5	21					50
52					21	20,5	20	19,3				52
54					19,8	19,6	19,1	18,4	17,7			54
56						18,6	18,2	17,6	16,8	16,5		56
58						17,6	17,4	16,8	16,1	15,7	15,3	58
60							16,5	16,1	15,3	15	14,6	60
62								15,7	15,3	14,7	14,3	62
64									14,6	14	13,7	64
66										13,4	13,1	66
68										12,7	12,5	68
70											12	70
72											11,4	72
74												74
76												76

m	40,3											m
	59,5	63	66,5	70	73,5	77	80,5	84	87,5	91		
60	14,4											60
62	13,7	13,1										62
64	13,1	12,4	11,6									64
66	12,5	11,9	11,3									66
68	12	11,3	10,9	10,5								68
70	11,4	10,8	10,5	10	9,6							70
72	10,9	10,3	10	9,5	9,1	8,1						72
74	10,5	9,8	9,5	9	8,7	7,8	7,3					74
76	10	9,4	9,1	8,6	8,2	7,5	7	6,5				76
78	9,6	9	8,7	8,2	7,8	7,2	6,7	6,1	5,8			78
80		8,6	8,3	7,8	7,4	6,9	6,5	5,8	5,5	5		80
82		8,2	7,9	7,4	7,1	6,5	6,2	5,5	5,1	4,7		82
84			7,5	7	6,7	6,2	5,9	5,2	4,8	4,4		84
86			6,9	6,7	6,4	5,9	5,5	4,9	4,6	4,2		86
88				6,4	6	5,5	5,2	4,6	4,3	4		88
90				6,1	5,7	5,2	4,9	4,3	4,1	3,7		90
92					5,4	4,9	4,6	4	3,8	3,4		92
94						4,7	4,3	3,7	3,6	3,1		94
96							4,3	4,1	3,5	3,3	2,9	96
98								3,8	3,2	3	2,6	98
100									3,6	3	2,8	100
102										2,7	2,6	102
104											2,5	104
106												106

					EN
46,1+4+4m	21-91m	155/175t	10,6x9,6m	360°	13000

T5YVEN 66°

R=6,4-8,4m

m	46,1											m
	21	24,5	28	31,5	35	38,5	42	45,5	49	52,5	56	
42	26,3											42
44		24,3										44
46		23,1	22,8									46
48			21,6	21,1	21,1							48
50			20,6	20,1	20							50
52				19,1	19,1	18,2						52
54				18,3	18,2	17,4	16,9					54
56					17,4	16,6	16,1	15,9				56
58						15,8	15,4	15,2	14,4			58
60						15,1	14,7	14,5	13,7	13,3		60
62							14	13,8	13	12,6	12,4	62
64							13,4	13,2	12,5	12	11,8	64
66								12,7	11,9	11,5	11,2	66
68								12,1	11,4	11	10,7	68
70									10,9	10,5	10,2	70
72										10	9,7	72
74										9,6	9,3	74
76											8,9	76
78											8,5	78

m	46,1										m	
	59,5	63	66,5	70	73,5	77	80,5	84	87,5	91		
64	11,6											64
66	11	10,4										66
68	10,5	9,9	9,4									68
70	10	9,4	8,9	8,2								70
72	9,6	8,9	8,5	7,8	7,7							72
74	9,1	8,5	8	7,4	7,3	6,7						74
76	8,7	8,1	7,6	7	6,9	6,3	6					76
78	8,3	7,7	7,2	6,6	6,5	5,9	5,6	4,9				78
80	8	7,3	6,9	6,2	6,1	5,5	5,3	4,5				80
82	7,6	7	6,5	5,9	5,8	5,2	4,9	4,2	4,1			82
84		6,7	6,2	5,6	5,5	4,9	4,6	3,9	3,8	3,3		84
86			5,9	5,3	5,2	4,6	4,3	3,6	3,5	3		86
88			5,6	5	4,8	4,3	4	3,3	3,2	2,7		88
90				4,7	4,6	4	3,7	3	2,9	2,5		90
92				4,4	4,3	3,7	3,5	2,8	2,6	2,2		92
94					4	3,4	3,2	2,5	2,4			94
96						3,2	2,9	2,3	2,1			96
98						3	2,7	2				98
100							2,5					100
102							2,3					102

						EN
51,8+4+4m	21-77m	155/175t	10,6x9,6m	360°		13000

T5YVEN 66°

R=6,4-8,4m

m	51,8																m		
	21	24,5	28	31,5	35	38,5	42	45,5	49	52,5	56	59,5	63	66,5	70	73,5		77	
44	20,4																		44
46	19,4	19																	46
48		18	17,4																48
50			16,5	16,3															50
52			15,7	15,5	15,4														52
54				14,7	14,6	13,8													54
56				14	13,9	13,1	12,7												56
58					13,3	12,5	12,1	11,6											58
60						11,9	11,5	11,1	10,5										60
62						11,3	10,9	10,5	10	9,3									62
64							10,4	10	9,5	8,8	8,6								64
66							9,9	9,5	9	8,4	8,1								66
68								9,1	8,5	7,9	7,7	7,4							68
70								8,6	8,1	7,5	7,2	6,9	6,4						70
72									7,7	7,1	6,9	6,6	6	5,6					72
74										6,7	6,5	6,2	5,7	5,2	4,9				74
76										6,4	6,1	5,8	5,3	4,9	4,5	4,1			76
78											5,8	5,5	5	4,5	4,2	3,8	2,5		78
80											5,5	5,2	4,7	4,2	3,9	3,5	2,4		80
82												4,9	4,4	3,9	3,6	3,2	2,3		82
84													4,6	4,1	3,7	3,3	2,9	2,2	84
86														3,8	3,4	3,1	2,7	2,1	86
88															3,1	2,8	2,4		88
90															2,9	2,6	2,2		90
92																2,3			92
94																2,1			94

					EN
57,8+4+4m	21-77m	155/175t	10,6x9,6m	360°	13000

T5YVEN 66°

R=6,4-8,4m

m	57,8																m	
	21	24,5	28	31,5	35	38,5	42	45,5	49	52,5	56	59,5	63	66,5	70	73,5		77
48	19,5																	48
50		18	18,1															50
52			17,3	16,8														52
54			16,4	16	15,6													54
56				15,2	14,9	14,4												56
58				14,5	14,2	13,8	13,2											58
60					13,5	13,1	12,6	11,4										60
62					12,9	12,5	12	11,3	10,4									62
64						12	11,4	10,7	10,3									64
66							10,9	10,2	9,8	9,6								66
68							10,4	9,8	9,3	9,1	8,3							68
70								9,3	8,9	8,6	7,9	7,7						70
72								8,9	8,5	8,2	7,4	7,3	6,9					72
74									8	7,8	7,1	7	6,6	6,1				74
76									7,7	7,4	6,7	6,6	6,2	5,7	5			76
78										7,1	6,3	6,2	5,8	5,4	4,6	4,4		78
80											6	5,9	5,5	5	4,3	4,1	3,4	80
82											5,7	5,6	5,2	4,7	4	3,8	3,1	82
84												5,3	4,9	4,4	3,7	3,5	2,8	84
86												5	4,6	4,1	3,5	3,2	2,5	86
88													4,3	3,9	3,2	3	2,3	88
90													4	3,6	2,9	2,7	2	90
92														3,4	2,7	2,5		92
94															2,5	2,2		94
96															2,2	2		96

					EN								
63,6+4+4m	21-59,5m	155/175t	10,6x9,6m	360°	13000								
T5YVEN 66°		R=6,4-8,4m											
m	63,6											m	
	21	24,5	28	31,5	35	38,5	42	45,5	49	52,5	56	59,5	
50	15,5												50
52		14,5											52
54		13,7	9,3										54
56			9,9	11,1	6								56
58				11,1	11,7								58
60				11,1	11,1	10,7							60
62					10,6	10,2	9,2						62
64					10,1	9,7	8,7	8,8					64
66						9,2	8,3	8,3	7,6				66
68						8,7	7,8	7,9	7,2	5,4			68
70							7,4	7,5	6,8	5,9	4		70
72								7,1	6,4	6,2	3,7	5	72
74								6,7	6,1	5,9	3,4	4,6	74
76									5,7	5,5	3,1	4,3	76
78									5,4	5,2	2,8	4	78
80										4,9	2,6	3,7	80
82										4,6	2,3	3,5	82
84											2,1	3,2	84
86												3	86
88												2,7	88

