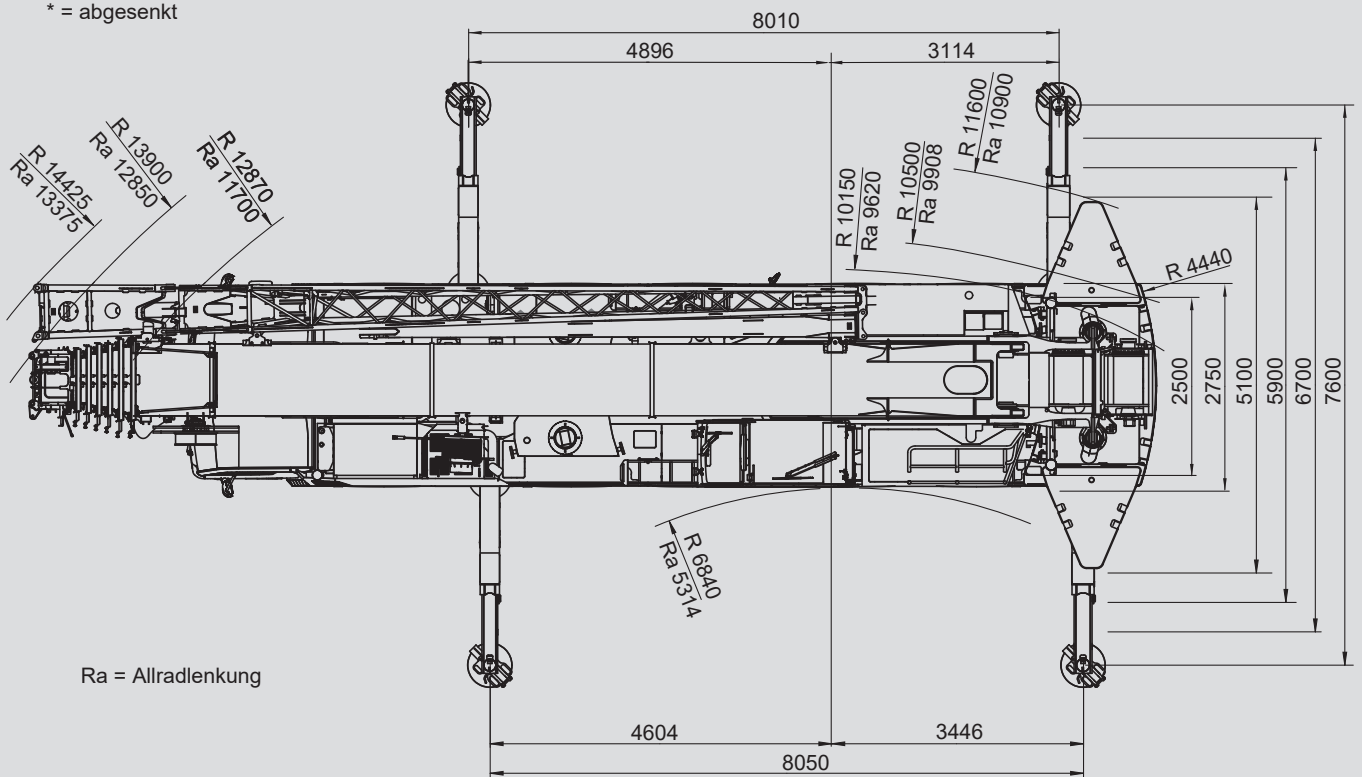
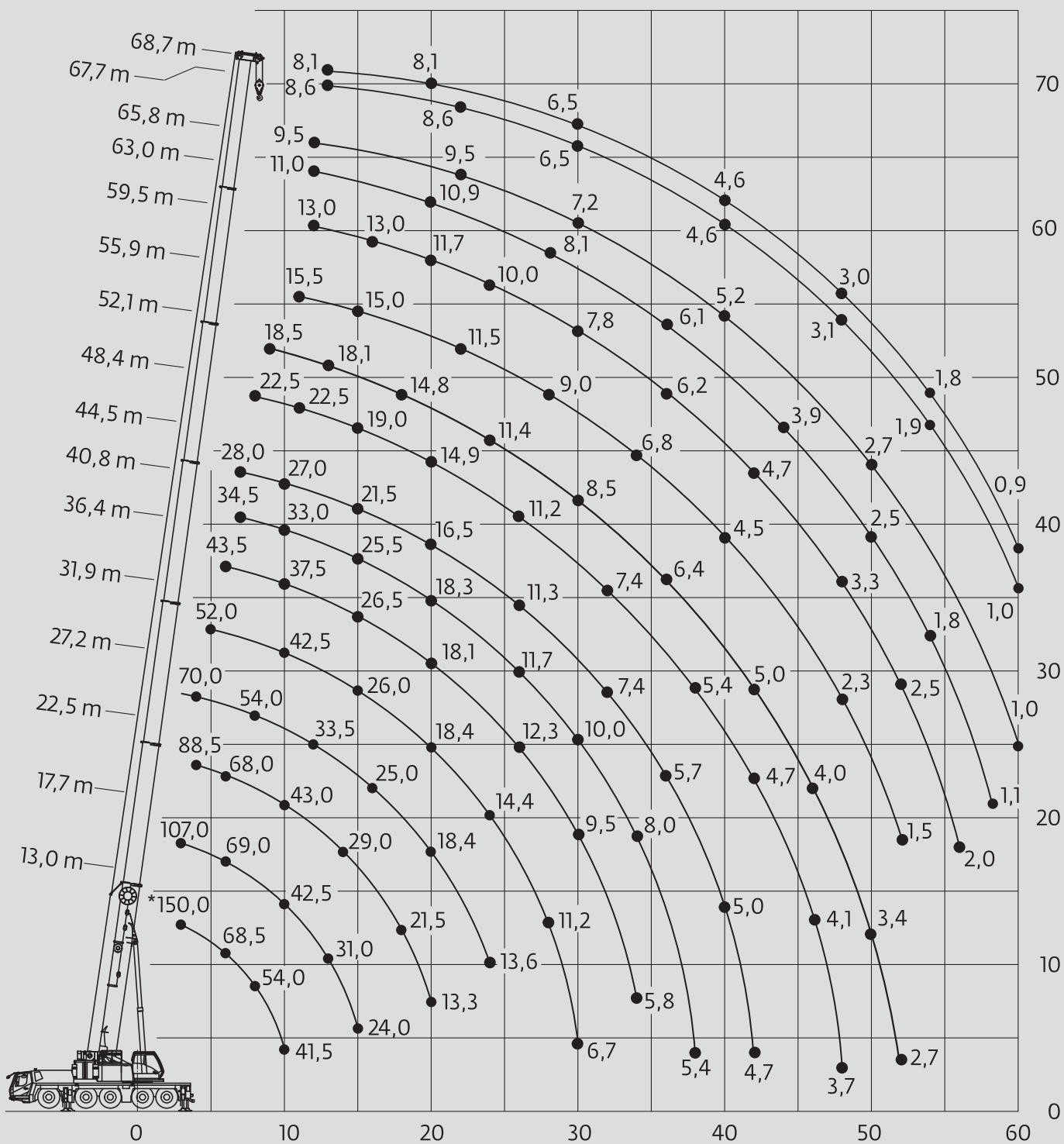


\* = abgesenkt



Ra = Allradlenkung



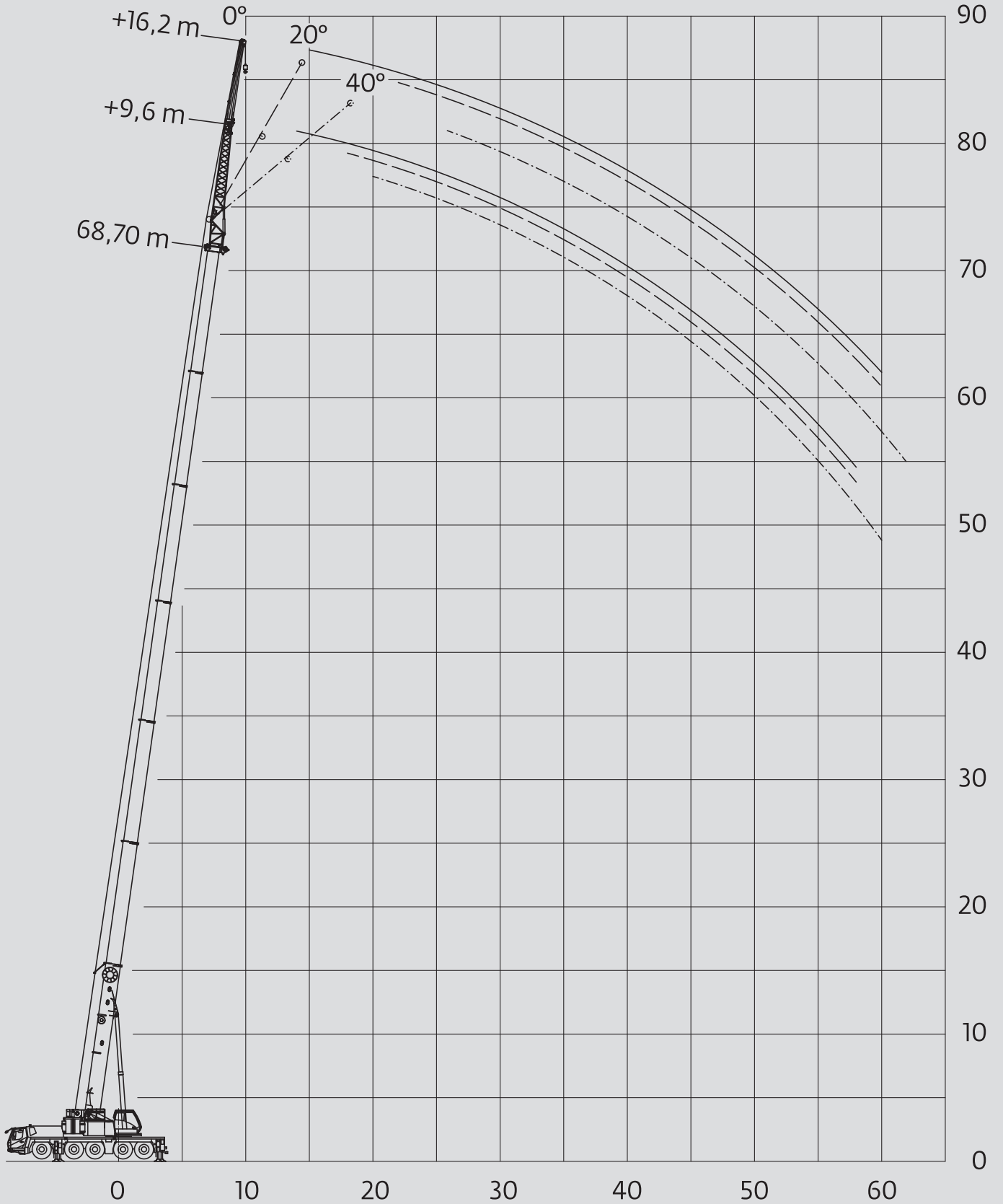
				<b>EN</b>
13-68,7m	44,5t	8,05x7,6m	360°	13000

m	13	17,7	22,5	27,2	31,9	36,4	40,8	44,5	48,4	50,8	52,1	55,9	59,5	63	65,8	67,7	68,7	m
3	150*																	3
3	108	107																3
4	91	91	88,5	70														4
5	78,5	79	78	68														5
6	68,5	69	68	65,5	52													6
7	60,5	61	60	60,5	51,5	43,5	34,5											7
8	54	54,5	54	54	49,5	41,5	34,5	28										8
9	47	48	47,5	47	46	39,5	34	27,5	22,5									9
10	41,5	42,5	43	41,5	42,5	37,5	33	27	22,5	18,5								10
11		38	38,5	37	38	35	31,5	26	22,5	18,5	15,5	12,2						11
12		34,5	34,5	33,5	34	33	30	25	21,5	18,5	15,5	12,2	13	11	9,5			12
13		31	31,5	31,5	31	31	28,5	24	21	18,1	15,5	12,2	13	11	9,5	8,6	8,1	13
14		28,5	29	28,5	28	29	26,5	22,5	20	17,5	15,4	12,2	13	11	9,5	8,6	8,1	14
15		24	26,5	26,5	26	26,5	25,5	21,5	19	16,8	15	12	13	11	9,5	8,6	8,1	15
16			24,5	25	24	24,5	24	20,5	18,1	16,1	14,6	11,6	13	11	9,5	8,6	8,1	16
18			21,5	21,5	21	21	21,5	18,3	16,4	14,8	13,6	10,9	12,5	11	9,5	8,6	8,1	18
20			13,3	18,4	18,4	18,1	18,3	16,5	14,9	13,5	12,5	10,2	11,7	10,9	9,5	8,6	8,1	20
22				15,7	16,6	16,2	15,6	15	13,7	12,4	11,5	9,4	10,8	10,3	9,5	8,6	8	22
24				13,6	14,4	14	13,5	13,1	12,6	11,4	10,5	8,6	10	9,6	9,1	8,2	8	24
26					12,7	12,3	11,7	11,3	11,2	10,5	9,7	7,8	9,2	8,8	8,4	7,5	7,5	26
28					11,2	10,8	11	9,8	9,7	9,7	9	7,1	8,5	8,1	7,8	7	7	28
30					6,7	9,5	10	8,5	8,5	8,5	8,2	6,6	7,8	7,5	7,2	6,5	6,5	30
32						8,4	8,9	7,4	7,4	7,5	7,6	6,1	7,2	7	6,7	6	6,1	32
34						5,8	8	6,5	6,5	6,8	6,8	5,6	6,7	6,5	6,3	5,6	5,7	34
36							7,2	5,7	5,8	6,4	5,9	5,2	6,2	6,1	5,9	5,2	5,3	36
38							5,8	5,4	5,4	6	5,2	4,8	5,4	5,7	5,5	4,9	5	38
40								5	5	5,6	4,5	4,5	5	5,1	5,2	4,6	4,6	40
42								4,7	4,7	5	3,9	4,1	4,7	4,5	4,6	4,3	4,3	42
44									4,4	4,5	3,3	3,8	4,3	3,9	4,1	4	3,9	44
46									4,1	4	2,8	3,6	3,8	3,4	3,6	3,5	3,4	46
48									3,7	3,6	2,3	3,3	3,3	2,9	3,1	3,1	3	48
50										3,4	1,9	3,1	2,9	2,5	2,7	2,6	2,5	50
52										2,7	1,5	2,9	2,5	2,1	2,3	2,2	2,1	52
54												2,7	2,2	1,8	1,9	1,9	1,8	54
56													2	1,4	1,6	1,5	1,4	56
58														1,1	1,3	1,2	1,1	58
60															1	1	0,9	60

\*nach hinten mit Zusatzeinrichtung

				<b>EN</b>
13-68,7m	30,9t	8,05x7,6m	360°	13000

m	13	17,7	22,5	27,2	31,9	36,4	40,8	44,5	48,4	50,8	52,1	55,9	59,5	63	65,8	67,7	68,7	m
3	107	106																3
4	90	89,5	88,5	70														4
5	77,5	77,5	77	68														5
6	67,5	68	67	65,5	52													6
7	57,5	58,5	58	57,5	51,5	43,5	34,5											7
8	49,5	50,5	50,5	49,5	49	41,5	34,5	28										8
9	43	44	44,5	43	42	39,5	34	27,5	22,5									9
10	38	39	39	39	36,5	36	33	27	22,5	18,5	15,5							10
11		35	35	34,5	32,5	32	31,5	26	22,5	18,5	15,5	12,2						11
12		31,5	31,5	32	30,5	28,5	28,5	25	21,5	18,5	15,5	12,2	13	11	9,5			12
13		28	28,5	29	27,5	26,5	25,5	24	21	18,1	15,5	12,2	13	11	9,5	8,6	8,1	13
14		24,5	25,5	25,5	25	24,5	23	22	20	17,5	15,4	12,2	13	11	9,5	8,6	8,1	14
15		22	22,5	23	24	22,5	21	20	19	16,8	15	12	13	11	9,5	8,6	8,1	15
16			20,5	20,5	21,5	20,5	19,3	18,3	17,8	16,1	14,6	11,6	13	11	9,5	8,6	8,1	16
18			16,7	17,8	17,7	17,3	16,3	15,4	14,9	14,6	13,6	10,9	12,5	11	9,5	8,6	8,1	18
20			11,9	15	14,9	14,5	14,4	13	12,7	12,4	12,4	10,2	11,7	10,9	9,5	8,6	8,1	20
22				12,7	12,7	12,3	12,8	11,1	10,8	11	10,7	9,4	10,7	10,3	9,5	8,6	8	22
24				10,9	10,8	10,4	11	9,4	9,5	10,1	9,2	8,6	9,4	9,4	9,1	8,2	8	24
26					9,4	8,9	9,5	8,4	8,6	9,2	7,9	7,8	8,6	8,2	8,3	7,5	7,5	26
28					8,1	7,7	8,2	7,7	7,9	8,1	6,8	7,1	7,7	7,2	7,2	7	7	28
30					6,7	6,6	7,4	7,1	7,2	7	5,8	6,6	6,8	6,3	6,3	6,2	6,1	30
32						6,2	7	6,6	6,6	6,4	4,9	6,1	5,9	5,4	5,5	5,4	5,3	32
34						5,8	6,2	6	5,8	5,9	4	5,6	5,1	4,7	4,8	4,7	4,6	34
36							5,5	5,3	5,1	5,2	3,3	4,9	4,6	4	4,1	4,1	4	36
38							4,9	4,7	4,7	4,6	2,7	4,3	4,2	3,3	3,5	3,4	3,3	38
40								4,1	4,2	4	2,1	3,7	3,6	2,8	2,9	2,9	2,8	40
42								3,6	3,7	3,5	1,6	3,2	3,1	2,2	2,4	2,4	2,3	42
44									3,3	3	1,2	2,7	2,6	1,8	1,9	1,9	1,8	44
46									2,8	2,6		2,3	2,2	1,4	1,5	1,5	1,4	46
48									2,1	2,2		1,9	1,8	1	1,2	1,1	1	48
50										1,9		1,6	1,5		0,8			50
52										1,1		1,3	1,2					52
54												1	0,9					54

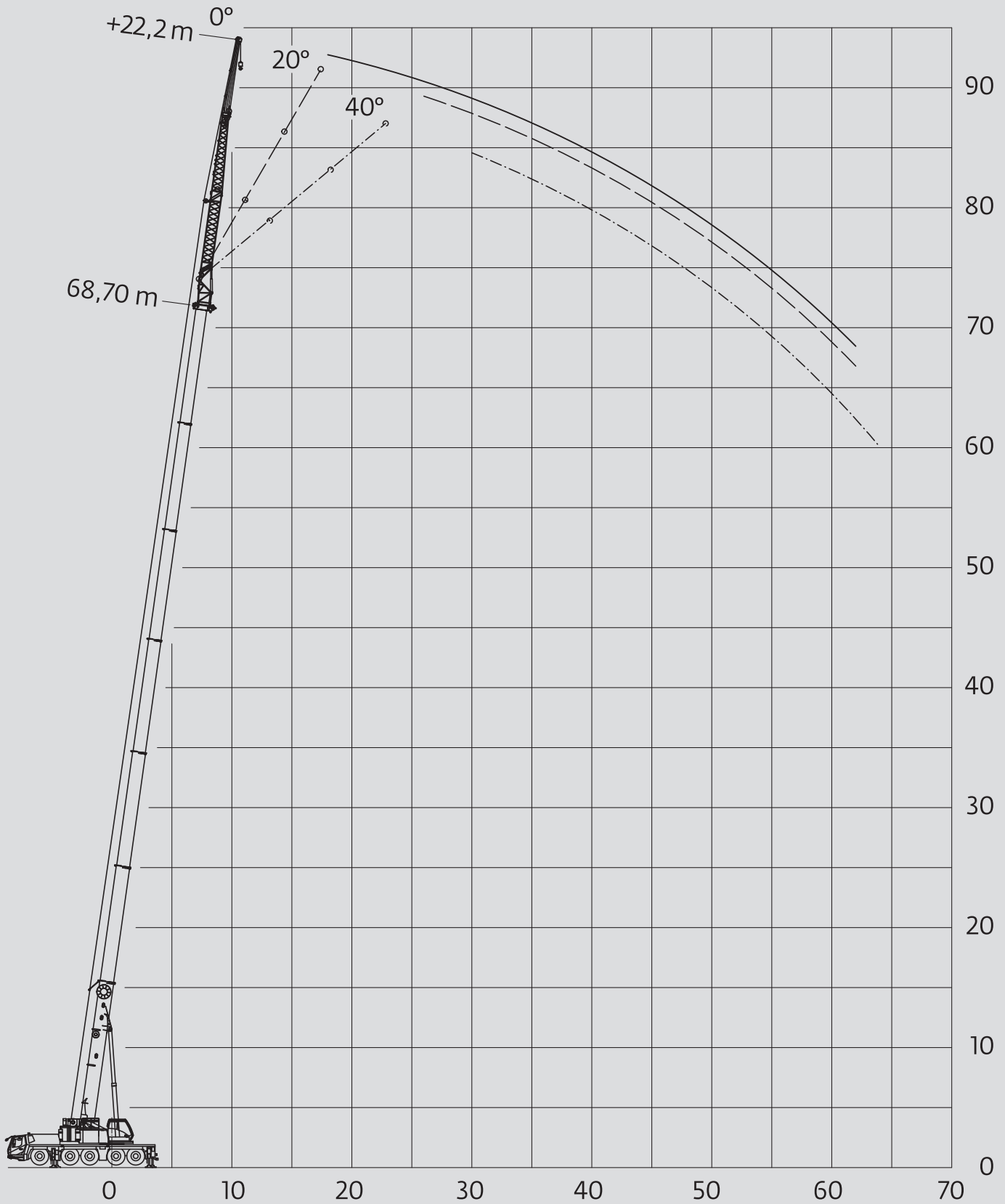


					<b>EN</b>
40,8-68,7m	9,6m	44,5t	8,05x7,6m	360°	13000

m	40,8			59,3			65,8			68,7			m
	0°	0°-20°	20°-40°	0°	0°-20°	20°-40°	0°	0°-20°	20°-40°	0°	0°-20°	20°-40°	
8	13,9												8
9	13,7												9
10	13,4												10
11	13,2	10,2											11
12	12,9	9,8	7,1	7,3									12
13	12,7	9,5	7	7,3			5,5						13
14	12,5	9,2	6,8	7,3			5,5			4,9			14
15	12,2	8,9	6,7	7,3			5,5			4,9			15
16	12	8,5	6,5	7,3	7,1		5,5			4,9			16
18	11,4	7,9	6,3	7,3	7	5,6	5,5	5,5		4,9	4,9		18
20	10,5	7,5	6,1	7,3	7	5,6	5,5	5,5	4,9	4,9	4,9	4,6	20
22	9,7	7,1	5,9	7,3	6,9	5,5	5,5	5,5	4,9	4,9	4,9	4,5	22
24	9	6,8	5,7	7,2	6,8	5,5	5,5	5,5	4,8	4,9	4,9	4,5	24
26	8,3	6,5	5,6	7	6,7	5,5	5,5	5,5	4,8	4,9	4,9	4,5	26
28	7,7	6,2	5,4	6,6	6,5	5,4	5,5	5,5	4,8	4,9	4,9	4,5	28
30	7,2	6	5,3	6,1	6,1	5,4	5,5	5,5	4,8	4,9	4,9	4,5	30
32	6,8	5,7	5,2	5,6	5,6	5,4	5,3	5,2	4,8	4,9	4,9	4,4	32
34	6,5	5,6	5,1	5,2	5,2	5,2	5,1	5	4,8	4,6	4,6	4,4	34
36	9,1	5,4	5	4,8	4,8	4,8	4,8	4,7	4,7	4,3	4,3	4,3	36
38	5,8	5,2	5	4,5	4,5	4,5	4,5	4,5	4,5	4	4	4	38
40	5,2	5,1	5	4,2	4,2	4,2	4,2	4,2	4,2	3,7	3,7	3,7	40
42	4,6	4,6		3,9	3,9	3,9	3,9	3,9	3,9	3,4	3,4	3,4	42
44	4,1	4,1		3,6	3,6	3,6	3,6	3,6	3,6	3,2	3,2	3,2	44
46	3,6	3,6		3,3	3,3	3,3	3,4	3,4	3,4	2,9	2,9	2,9	46
48				3,1	3,1	3,1	3	3	3,2	2,7	2,7	2,7	48
50				2,8	2,8	2,8	2,5	2,5	2,7	2,4	2,4	2,5	50
52				2,4	2,4	2,6	2,1	2,1	2,3	2	2	2,2	52
54				2,1	2,1	2,2	1,8	1,8	1,9	1,6	1,6	1,8	54
56				1,7	1,7		1,4	1,4	1,6	1,3	1,3	1,4	56
58				1,4	1,4		1,1	1,1	1,2	1	1	1,1	58
60				1,1	1,1		0,8	0,8	0,9			0,8	60
62				0,9	0,9								62

					<b>EN</b>
40,8-68,7m	16,2m	44,5t	8,05x7,6m	360°	13000

m	40,8			59,3			65,8			68,7			m
	0°	0°-20°	20°-40°	0°	0°-20°	20°-40°	0°	0°-20°	20°-40°	0°	0°-20°	20°-40°	
9	6,9												9
10	6,8												10
11	6,7												11
12	6,6												12
13	6,5			4,5									13
14	6,5	4,9		4,5			3,7						14
15	6,4	4,6		4,5			3,7			3,3			15
16	6,3	4,7		4,5			3,7			3,3			16
18	6,1	4,4	3,4	4,4			3,7			3,3			18
20	6	4,2	3,3	4,4	4		3,7	3,6		3,3			20
22	5,7	4	3,2	4,3	4	3,1	3,7	3,5		3,3	3,3		22
24	5,4	3,9	3,1	4,3	3,9	3,1	3,7	3,5	2,8	3,3	3,3		24
26	5,1	3,7	3	4,3	3,9	3,1	3,7	3,5	2,8	3,3	3,3	2,6	26
28	4,8	3,6	3	4,2	3,8	3	3,7	3,5	2,7	3,3	3,3	2,6	28
30	4,5	3,4	2,9	4,2	3,7	3	3,7	3,4	2,7	3,3	3,2	2,6	30
32	4,3	3,3	2,9	4,1	3,6	2,9	3,7	3,4	2,7	3,3	3,2	2,5	32
34	4,1	3,2	2,8	4,1	3,5	2,9	3,7	3,4	2,7	3,3	3,2	2,5	34
36	3,9	3,1	2,8	4,1	3,4	2,9	3,6	3,4	2,7	3,3	3,2	2,5	36
38	3,7	3	2,8	4	3,3	2,8	3,6	3,3	2,7	3,3	3,2	2,5	38
40	3,5	3	2,7	4	3,2	2,8	3,6	3,3	2,7	3,3	3,2	2,5	40
42	3,3	2,9	2,7	3,8	3,1	2,8	3,5	3,2	2,7	3,3	3,1	2,5	42
44	3,2	2,8	2,7	3,5	3,1	2,8	3,5	3,1	2,6	3,1	3,1	2,5	44
46	3,1	2,8	2,7	3,3	3	2,7	3,3	3,1	2,6	2,9	2,9	2,5	46
48	2,9	2,7		3	2,9	2,7	3,1	3	2,6	2,6	2,6	2,5	48
50	2,8	2,7		2,8	2,8	2,7	2,9	2,9	2,6	2,4	2,4	2,4	50
52	2,7	2,7		2,6	2,6	2,6	2,5	2,5	2,6	2,2	2,2	2,2	52
54	2,6			2,4	2,4	2,4	2,1	2,1	2,5	1,9	1,9	2,1	54
56				2,1	2,1	2,2	1,8	1,8	2,1	1,6	1,6	1,9	56
58				1,8	1,8	2	1,4	1,4	1,8	1,3	1,3	1,6	58
60				1,5	1,5	1,7	1,2	1,2	1,5	1	1	1,3	60
62				1,2	1,2	1,4	0,9	0,9	1,2			1	62
64				1	1				0,9				64





					<b>EN</b>
40,8-68,7m	22,2m	44,5t	8,05x7,6m	360°	13000

m	40,8			59,3			65,8			68,7			m
	0°	0°-20°	20°-40°	0°	0°-20°	20°-40°	0°	0°-20°	20°-40°	0°	0°-20°	20°-40°	
10	10												10
11	10												11
12	9,9	8											12
13	9,5	7,7											13
14	9	7,4	6,5	4,8									14
15	8,6	7,1	6,3	4,8			3,4						15
16	8,2	6,8	6,1	4,8			3,4			3			16
18	7,5	6,4	5,7	4,8	5,2		3,4			3			18
20	7	6	5,4	4,8	5,2	4,6	3,4	3,7		3	3,3		20
22	6,5	5,6	5,2	4,8	5,2	4,6	3,4	3,7	3,9	3	3,3	3,5	22
24	6	5,3	4,9	4,8	5,2	4,6	3,4	3,7	3,9	3	3,3	3,5	24
26	5,6	5	4,7	4,8	5	4,6	3,4	3,7	3,9	3	3,3	3,5	26
28	5,3	4,7	4,4	4,8	4,8	4,5	3,4	3,7	3,9	3	3,3	3,5	28
30	5	4,5	4,3	4,8	4,6	4,4	3,4	3,7	3,9	3	3,3	3,5	30
32	4,7	4,3	4,1	4,7	4,5	4,3	3,4	3,7	3,9	3	3,3	3,5	32
34	4,4	4,1	3,9	4,5	4,3	4,1	3,4	3,7	3,8	3	3,3	3,5	34
36	4,2	3,9	3,8	4,3	4,2	4	3,4	3,7	3,7	3	3,3	3,5	36
38	4	3,7	3,6	4	4	3,9	3,4	3,5	3,5	3	3,3	3,5	38
40	3,8	3,6	3,5	3,7	3,8	3,7	3,4	3,4	3,3	3	3,3	3,3	40
42	3,6	3,4	3,4	3,5	3,6	3,6	3,3	3,2	3,2	3	3,1	3,2	42
44	3,4	3,3	3,3	3,3	3,3	3,4	3,1	3,1	3	2,8	2,9	2,9	44
46	3,3	3,2	3,2	3	3,1	3,1	3	2,9	2,9	2,6	2,6	2,7	46
48	3,2	3,1		2,8	2,8	2,9	2,8	2,8	2,8	2,4	2,4	2,5	48
50	3	3		2,6	2,6	2,6	2,6	2,6	2,6	2,2	2,3	2,3	50
52	2,7	2,7		2,4	2,4	2,4	2,2	2,2	2,4	2	2,1	2,1	52
54	2,3	2,3		2,2	2,2	2,2	1,9	1,9	2,1	1,7	1,7	1,9	54
56				1,8	1,8	2	1,5	1,5	1,7	1,3	1,3	1,5	56
58				1,5	1,5	1,7	1,2	1,2	1,4	1	1	1,2	58
60				1,2	1,2	1,3	0,9	0,9	1,1			0,9	60
62				1	1	1,1							62

