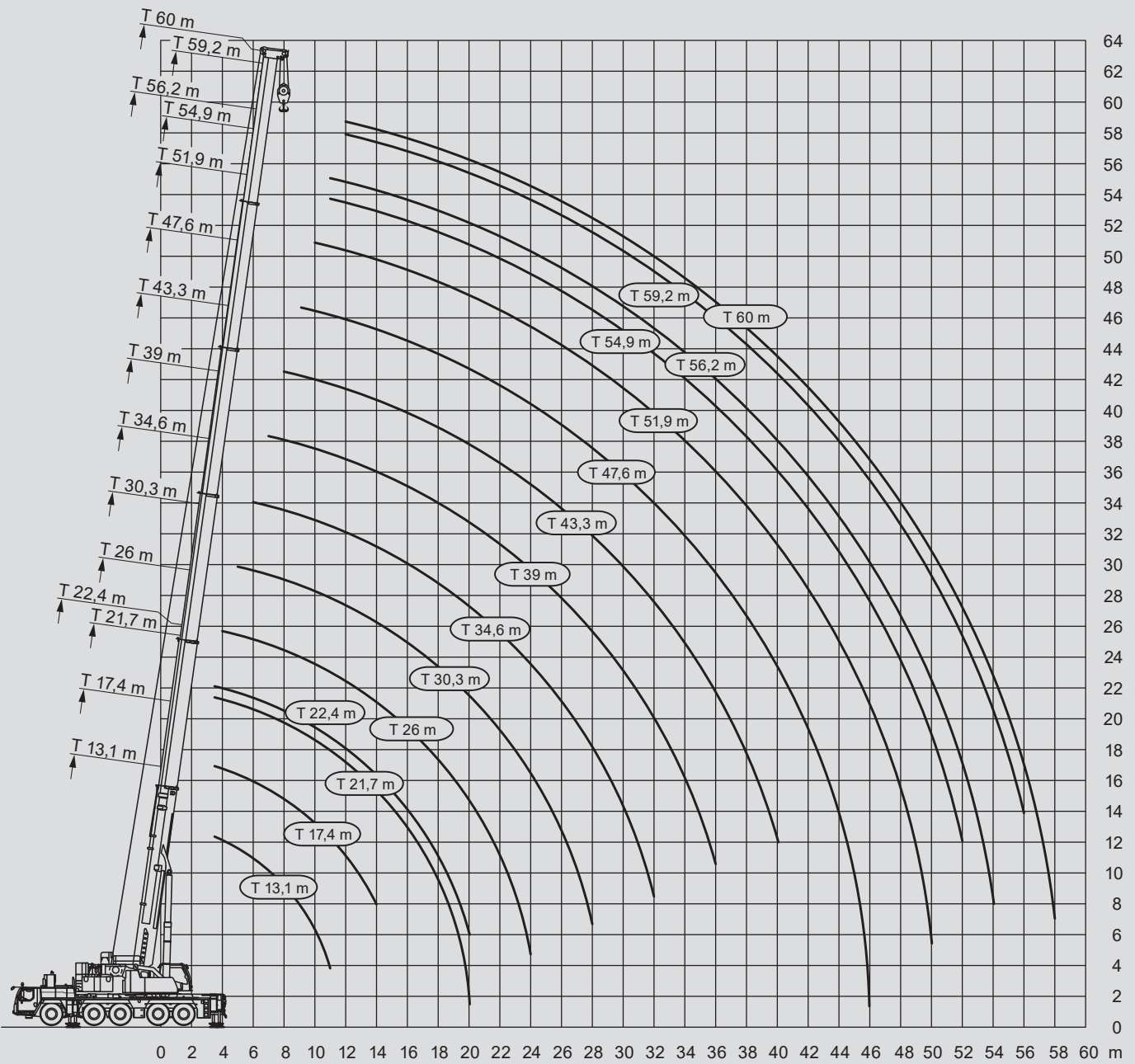


Ra = Allradlenkung

* = 16.00 R25 / 20.5 R25

** = 20.5 R25



				EN
13,1-60m	88t	9,33x8,3m	360°	13000

R=4,8m

m	13,1 ¹⁾	13,1	17,4	21,7	22,4	26	30,3	34,6	39	43,3	47,6	51,9	54,9	56,2	59,2	60	m	
3	250*	134	120,9	120,2													3	
3,5	142,2*	134	121,7	120,9	120,9												3,5	
4	140,3*	134*	122,7	121,6	121	118											4	
4,5	138,1*	127,8*	123,8*	122,4*	119,3*	118,8											4,5	
5	134,7*	120,2*	120,3*	119,6*	118,3*	117*	110*										5	
6	119,8*	106,5*	106,7*	106,6*	105,2*	104,1*	101,2*	92									6	
7	106,5*	95,3*	95,9*	96*	93,8*	96*	92,5*	87,8	69,3								7	
8	95,2*	85,8*	86,5*	86,7*	84,4*	87,1*	84,1*	80,5	66,1	55,5							8	
9	84,9*	78*	78,7*	78,7*	76,5*	79,4*	77,3*	74,2*	62,1	53,6	45,5						9	
10	74,5*	71,3*	72*	72,1*	69,7*	72,7*	71,6*	68,6*	57,8	51,4	44,3	36,1					10	
11	61*	61*	66*	66,2*	64,5*	66,8*	66,5*	63,8*	54,1	49,3	42,9	35,4	28,3	29,2			11	
12			60,9*	61,5*	59,4*	61,7*	61,3*	59,8*	51,1	46,7	41,4	34,6	27,7	28,7	25,1	24,5	12	
14			52,6*	53*	50,7*	52,9*	52,6*	52*	45,7	41,5	38	32,6	26,1	27,5	24,2	23,6	14	
16				45,8*	43,3*	45,8*	45,4*	44,7*	41,2*	37,2	34,5	30,4	24,3	26	23	22,5	16	
18				40*	37,4*	39,9*	39,5*	38,8*	37,4*	33,4	31,3	28,5	22,6	24,5	21,8	21,4	18	
20				26	30,9*	35,1*	34,7*	34*	34,1*	30,5	28,4	26,6	21	23,1	20,6	20,3	20	
22						31*	30,6*	29,9*	30,5*	28,1*	25,9	24,6	19,6	21,8	19,4	19,2	22	
24						23,2	27,2*	27,6*	27,1*	26,1*	24	22,7	18,3	20,6	18,2	18,1	24	
26							24,4*	25*	24,3*	24,1*	22,3*	21	17,2	19,4	17,2	17	26	
28							20,6	22,6*	21,9*	21,7*	20,7*	19,5	16,1	18,3	16,2	16,1	28	
30								20,6*	19,9*	19,7*	19,2*	18,1*	15,2	17,2	15,4	15,2	30	
32								17,4*	18,2*	18,4*	18*	16,8*	14,3	16,1*	14,5	14,3	32	
34									16,9*	16,9*	16,7*	15,8*	13,5	15,1*	13,8	13,5	34	
36									15,4*	15,5*	15,3*	14,8*	12,7	14,1*	13,1*	12,8	36	
38										14,3*	14*	13,7*	12	13,2*	12,4*	12,1*	38	
40											13*	13,1*	12,9*	11,4	12,4*	11,8*	40	
42												12,2*	11,9*	10,8*	11,5*	11,2*	42	
44												11,1*	11*	10,3*	10,6*	10,6*	44	
46												5,2	10,2*	9,8*	9,7*	9,8*	46	
48													9,4*	9,4*	9*	9,1*	48	
50													5,9	8,9*	8,3*	8,4*	50	
52														7,3*	7,7*	7,8*	52	
54															5,1	7,2*	54	
56																5,9*	56	
58																	3,6	58

1) +/-0° nach hinten

* Radius 5,6m

				EN
13,1-60m	68t	9,33x8,3m	360°	13000

R=4,8m

m	13,1	17,4	21,7	22,4	26	30,3	34,6	39	43,3	47,6	51,9	54,9	56,2	59,2	60	m
3	134	120,9	120,2													3
3,5	134	121,7	120,9	120,9												3,5
4	134*	122,7	121,6	121	118											4
4,5	127*	123,6*	122,4*	119,3*	118,8											4,5
5	119*	119,1*	118,5*	117,3*	117*	110*										5
6	104,9*	105,1*	105,3*	103,6*	104,1*	101,2*	92									6
7	93,6*	94,3*	94,3*	92,2*	94,9*	92,5*	87,8*	69,3								7
8	84,1*	84,9*	85*	82,6*	85,5*	84,1*	80,5*	66,1	55,5							8
9	75,9*	76,6*	77,3*	75,1*	77,4*	77*	74,2*	62,1	53,6	45,5						9
10	68,7*	69,4*	70,3*	68*	70,3*	69,8*	68,5*	57,8	51,4	44,3	36,1					10
11	61*	63,4*	63,9*	61,4*	63,9*	63,5*	62,6*	54,1	49,3	42,9	35,4	28,3	29,2			11
12		57,5*	58*	55,4*	58*	57,6*	57*	51,1	46,7	41,4	34,6	27,7	28,7	25,1	24,5	12
14		47,6*	48,1*	45,3*	48,1*	47,7*	47*	45,7*	41,5	38	32,6	26,1	27,5	24,2	23,6	14
16			40,2*	38,6*	40,2*	39,8*	39*	39,4*	37,2*	34,5*	30,4	24,3	26	23	22,5	16
18			34,3*	32,7*	34,2*	33,8*	34,5*	33,8*	33,2*	31,3*	28,5	22,6	24,5	21,8	21,4	18
20			26	28,3*	29,7*	29,3*	29,9*	29,2*	29,1*	28,2*	26,6*	21	23,1	20,6	20,3	20
22					26,1*	26,7*	26,3*	25,9*	25,4*	25,5*	24,6*	19,6	21,8	19,4	19,2	22
24					23,2*	23,8*	23,3*	22,9*	23*	22,9*	22,2*	18,3	20,6*	18,2	18,1	24
26						21,4*	20,9*	20,6*	20,7*	20,3*	19,8*	17,2	19,4*	17,2	17*	26
28						19,3*	18,8*	19*	18,6*	18,2*	18*	16,1	17,7*	16,2*	16,1*	28
30							17*	17,2*	16,7*	16,6*	16,4*	15,2*	16*	15,4*	15,2*	30
32							15,7*	15,6*	15,2*	15,1*	14,8*	14,3*	14,4*	14,3*	14,2*	32
34								14,3*	14,1*	13,8*	13,4*	13,4*	13*	13*	13*	34
36								13,1*	13*	12,6*	12,2*	12,3*	11,8*	11,8*	11,7*	36
38									11,9*	11,5*	11,1*	11,2*	10,7*	10,7*	10,7*	38
40									11*	10,6*	10,1*	10,3*	9,7*	9,8*	9,7*	40
42										9,7*	9,3*	9,4*	8,8*	8,9*	8,8*	42
44										9*	8,5*	8,6*	8,1*	8,1*	8,1*	44
46										5,2	7,8*	7,9*	7,4*	7,4*	7,4*	46
48											7,2*	7,3*	6,7*	6,8*	6,7*	48
50											5,9*	6,7*	6,2*	6,2*	6,1*	50
52												6,2*	5,6*	5,7*	5,6*	52
54													5,1*	5,2*	5,1*	54
56														4,8*	4,7*	56
58															3,6*	58

* Radius 5,6m

				EN
13,1-60m	43t	9,33x8,3m	360°	13000

R=4,8m

m	13,1	17,4	21,7	22,4	26	30,3	34,6	39	43,3	47,6	51,9	54,9	56,2	59,2	60	m
3	134	120,9	120,2													3
3,5	134	121,7	120,9	120,9												3,5
4	132,8*	122,7	121,6	121	118											4
4,5	124*	122,4*	122,4*	119,3*	118,8*											4,5
5	115,7*	115,8*	115,8*	114,3*	115,4*	110*										5
6	101,5*	102*	102,3*	100,1*	102*	100,1*	92*									6
7	89,2*	90*	90,7*	88,6*	90,7*	89,3*	85,5*	69,3								7
8	77,7*	78,7*	79,7*	77*	79,6*	78,3*	74,1*	66,1*	55,5							8
9	67,5*	69,2*	69,7*	66,7*	69,7*	68,1*	63,9*	60,7*	53,6*	45,5						9
10	57,7*	59,5*	60,2*	58,2*	60,2*	59,4*	56,5*	53,7*	51,3*	44,3	36,1					10
11	50,1*	51,7*	52,4*	50,7*	52,4*	52*	50,1*	48,7*	46,3*	42,9*	35,4	28,3	29,2			11
12		45,6*	46,3*	44,6*	46,3*	45,9*	45,8*	44*	42,1*	40*	34,6	27,7	28,7	25,1	24,5	12
14		36,6*	37,2*	36,2*	37,2*	38*	37,6*	36,5*	34,7*	33,7*	32,2*	26,1	27,5	24,2	23,6	14
16			30,9*	30,3*	31,4*	31,6*	31,2*	30,8*	30,4*	29,1*	27,4*	24,3	26*	23*	22,5	16
18			26,3*	25,5*	26,9*	26,8*	26,3*	26,7*	26,1*	25,1*	24*	22,6*	22,5*	21,8*	21,4*	18
20			22,7*	21,8*	23,1*	23*	23,3*	22,9*	22,8*	21,9*	20,7*	20,3*	19,5*	19*	18,8*	20
22					20,2*	20*	20,3*	19,9*	19,7*	19,1*	18*	17,8*	16,9*	16,6*	16,4*	22
24					17,8*	17,8*	17,8*	17,5*	17,1*	16,6*	15,8*	15,6*	14,8*	14,6*	14,3*	24
26						15,7*	15,7*	15,4*	15*	14,5*	13,9*	13,9*	13,1*	12,8*	12,7*	26
28						14*	13,9*	13,6*	13,2*	12,8*	12,2*	12,3*	11,6*	11,4*	11,2*	28
30							12,4*	12,1*	11,7*	11,3*	10,7*	10,8*	10,2*	10,1*	9,9*	30
32							11,2*	10,9*	10,5*	10*	9,5*	9,6*	8,9*	8,9*	8,8*	32
34								9,8*	9,4*	8,9*	8,4*	8,5*	7,8*	7,9*	7,8*	34
36								8,8*	8,4*	8*	7,5*	7,5*	6,9*	6,9*	6,8*	36
38									7,6*	7,2*	6,6*	6,7*	6,1*	6,1*	6*	38
40									6,9*	6,4*	5,9*	6*	5,3*	5,4*	5,3*	40
42										5,8*	5,2*	5,3*	4,7*	4,7*	4,6*	42
44										5,2*	4,7*	4,7*	4,1*	4,1*	4*	44
46										4,8*	4,2*	4,2*	3,6*	3,6*	3,5*	46
48											3,7*	3,7*	3,2*	3,2*	3,1*	48
50											3,4*	3,3*	2,8*	2,8*	2,7*	50
52												3*	2,4*	2,4*	2,3*	52
54													2*	2,1*	2*	54
56														1,7*	1,6*	56
58															1,4*	58

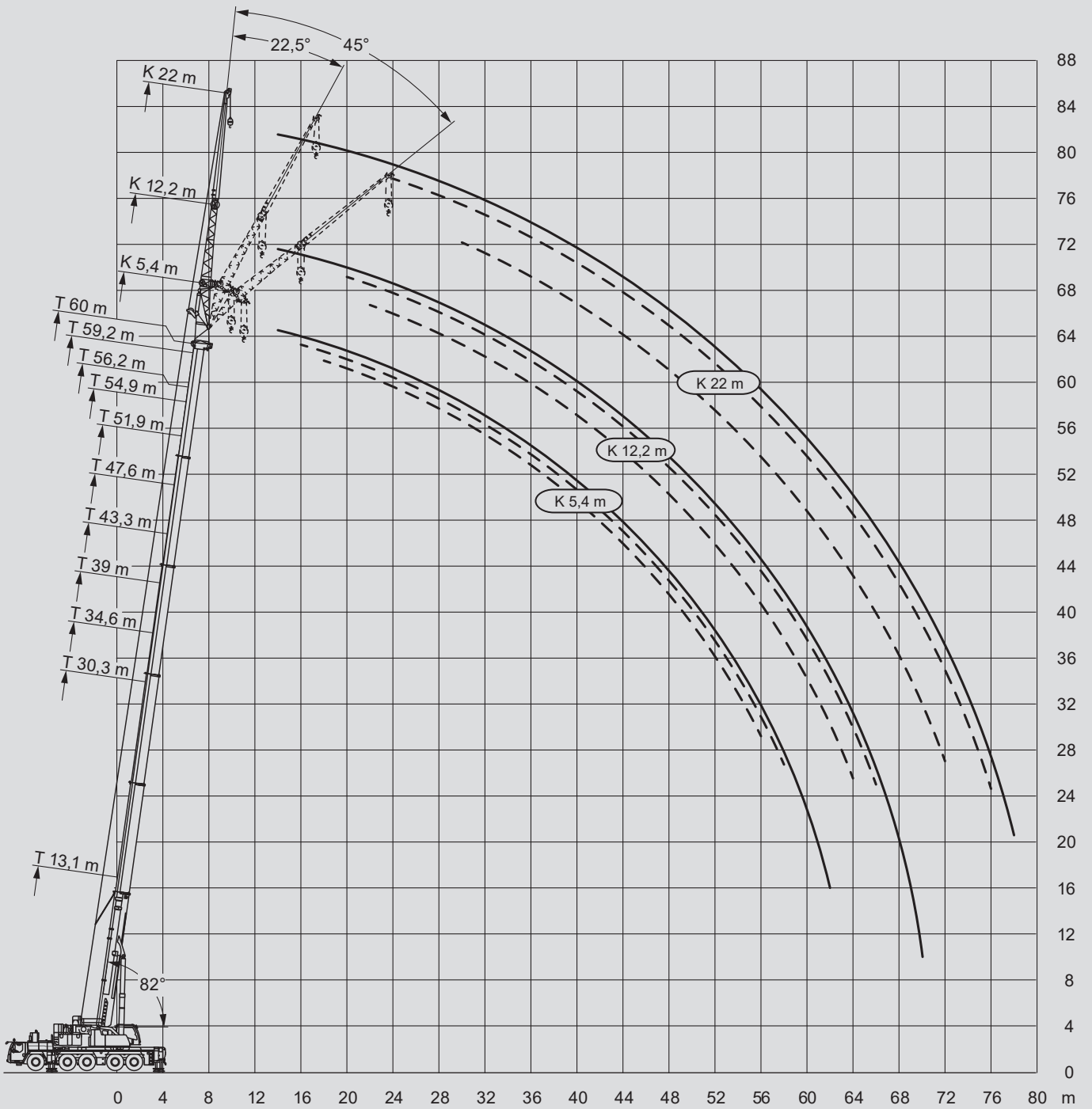
* Radius 5,6m

				EN
13,1-60m	16t	9,33x8,3m	360°	13000

R=4,8m

m	13,1	17,4	21,7	22,4	26	30,3	34,6	39	43,3	47,6	51,9	54,9	56,2	59,2	60	m
3	134	120,9	120,2													3
3,5	134	121,7	120,9	120,9												3,5
4	128,8*	122,7	121,6	121	118											4
4,5	118,8*	118,6*	118,9*	117*	113,8*											4,5
5	109,3*	109,5*	108*	104,5*	98,7*	92,4*										5
6	89,7*	89,8*	84,3*	80*	77,7*	71,3*	66,2*									6
7	70,1*	70,7*	66,5*	62,8*	62,2*	59,5*	55,4*	51,5								7
8	55,8*	57,3*	54,6*	53*	52,5*	49,5*	46*	44,2*	41,5							8
9	45,9*	47,4*	45,6*	44,1*	44,3*	41,7*	40,1*	37,9*	35,8*	33,7						9
10	38,1*	39,5*	38,9*	37,2*	37,8*	36,2*	34,6*	32,9*	31,1*	29,4	27,5					10
11	31,4*	33*	33,5*	33,2*	32,8*	31,6*	30,3*	28,8*	27,3*	25,8*	24,2	23,8	22,7			11
12		28*	29,1*	29,2*	28,9*	27,9*	26,9*	25,6*	24,2*	22,9*	21,4	21,1	20,1	19,3	18,9	12
14		21,1*	22*	22,1*	22,4*	22,3*	21,5*	20,5*	19,5*	18,4*	17,1*	16,9	15,9	15,3	15,1	14
16			17,3*	17,4*	17,8*	18*	17,6*	16,9*	16*	15*	14*	13,8	12,8*	12,4*	12,2	16
18			14*	14,1*	14,4*	14,6*	14,5*	14*	13,3*	12,5*	11,5*	11,3*	10,5*	10,2*	10*	18
20			11,5*	11,6*	11,9*	12*	11,9*	11,6*	11,1*	10,4*	9,5*	9,4*	8,6*	8,4*	8,2*	20
22					10*	10*	9,9*	9,6*	9,2*	8,7*	7,9*	7,9*	7,1*	6,9*	6,7*	22
24					8,5*	8,5*	8,4*	8,1*	7,7*	7,2*	6,6*	6,6*	5,8*	5,7*	5,5*	24
26						7,2*	7,1*	6,8*	6,4*	6*	5,4*	5,5*	4,7*	4,6*	4,5*	26
28						6,2*	6*	5,7*	5,4*	4,9*	4,4*	4,5*	3,8*	3,8*	3,6*	28
30							5,2*	4,8*	4,5*	4*	3,5*	3,6*	3*	3*	2,9*	30
32							4,5*	4,1*	3,7*	3,3*	2,9*	2,9*	2,3*	2,3*	2,2*	32
34								3,5*	3,1*	2,8*	2,3*	2,4*	1,7*	1,7*	1,5*	34
36								3*	2,7*	2,3*	1,8*	1,9*				36
38									2,2*	1,8*	1,2*	1,4*				38
40									1,8*	1,3*						40

* Radius 5,6m



					EN
54,9-60m	5,4m	88t	9,33x8,3m	360°	13000

R=4,8m

m	54,9			56,2			59,2			60			m
	0°	22,5°	45°	0°	22,5°	45°	0°	22,5°	45°	0°	22,5°	45°	
12	21,5			22,5									12
14	20,8	20,4		21,8	21,5		18,5			18,1			14
16	19,9	19,5	19,3	20,9	20,6	20,5	18,1	17,8	17,8	17,7	17,5		16
18	18,9	18,4	18,2	19,9	19,6	19,5	17,5	17,3	17,2	17,2	17	17	18
20	17,7	17,3	17,2	18,8	18,5	18,5	16,7	16,6	16,5	16,5	16,3	16,4	20
22	16,6	16,3	16,2	17,8	17,5	17,5	16	15,8	15,7	15,8	15,6	15,6	22
24	15,6	15,4	15,3	16,9	16,6	16,6	15,1	15	14,9	15	14,9	14,8	24
26	14,6	14,4	14,4	16	15,8	15,8	14,3	14,2	14,2	14,2	14,1	14,1	26
28	13,7	13,6	13,6	15,2	15	15	13,5	13,4	13,5	13,5	13,4	13,4	28
30	12,8	12,8	12,8	14,4	14,2	14,2	12,8	12,7	12,7	12,8	12,7	12,7	30
32	12,1	12	12,1	13,7	13,6	13,6	12,1	12,1	12,1	12,1	12	12,1	32
34	11,4	11,3	11,4	13	12,9	13	11,5	11,4	11,5	11,5	11,4	11,5	34
36	10,7	10,7	10,7	12,4*	12,3	12,4	10,9	10,9	10,9	10,9	10,9	10,9	36
38	10,1	10,1	10,2	11,7*	11,7*	11,8*	10,4	10,3	10,4	10,4	10,3	10,4	38
40	9,6	9,6	9,6	11,1*	11,1*	11,2*	9,9	9,8	9,9	9,8	9,8	9,9	40
42	9,1	9,1	9,1	10,4*	10,5*	10,6*	9,4	9,4	9,4	9,3	9,3	9,4	42
44	8,6	8,6	8,7	9,7*	9,8*	9,9*	8,9*	8,9*	9*	8,8*	8,8*	8,9*	44
46	8,1	8,2	8,2	9*	9,1*	9,1*	8,5*	8,5*	8,6*	8,3*	8,4*	8,4*	46
48	7,7*	7,8*	7,8*	8,2*	8,3*	8,4*	8,1*	8,1*	8,2*	7,9*	7,9*	8*	48
50	7,3*	7,4*	7,3*	7,6*	7,6*	7,7*	7,7*	7,7*	7,8*	7,5*	7,5*	7,6*	50
52	7*	7*	5,8	6,9*	7*	6,7*	7*	7,1*	7,1*	7*	7,1*	7,1*	52
54	6,7*	6,7*		6,4*	6,4*		6,5*	6,5*	6,5*	6,4*	6,5*	6,5*	54
56	6,2*			5,9*	5,9*		5,9*	6*	5,7*	5,9*	5,9*	5,9*	56
58	3,8			4,7*			5,4*	5,5*		5,4*	5,4*		58
60							4,9*			4,9*			60
62							3			3,6*			62

* Radius 5,6m

					EN
54,9-60m	12,2m	88t	9,33x8,3m	360°	13000

R=4,8m

m	54,9			56,2			59,2			60			m
	0°	22,5°	45°	0°	22,5°	45°	0°	22,5°	45°	0°	22,5°	45°	
12	15			15,2									12
14	14,8			15			13,5			13,2			14
16	14,6			14,8			13,3			13,1			16
18	14,4	13		14,5	13,2		13,2			12,9			18
20	14,1	12,6	11,1	14,3	12,8		13,1	12		12,8	11,9		20
22	13,7	12,3	10,8	14	12,4	10,9	12,9	11,7	10,5	12,7	11,6	10,5	22
24	13,1	11,9	10,6	13,7	12	10,7	12,5	11,4	10,3	12,4	11,3	10,3	24
26	12,5	11,5	10,4	13,2	11,7	10,4	12,1	11,1	10,1	12	11	10,1	26
28	11,8	11,1	10,2	12,7	11,3	10,3	11,6	10,9	10	11,5	10,8	9,9	28
30	11,2	10,7	10	12,1	11,1	10,1	11	10,5	9,8	11	10,5	9,8	30
32	10,6	10,2	9,8	11,5	10,8	9,9	10,5	10,2	9,7	10,5	10,1	9,6	32
34	10,1	9,8	9,6	11	10,4	9,8	10	9,7	9,5	10	9,7	9,4	34
36	9,5	9,3	9,2	10,5	10,1	9,7	9,6	9,3	9,2	9,5	9,3	9,2	36
38	9	8,9	8,9	10	9,7	9,5	9,1	9	8,9	9,1	8,9	8,9	38
40	8,5	8,5	8,5	9,6	9,4	9,3	8,6	8,6	8,6	8,6	8,6	8,6	40
42	8,1	8,1	8,2	9,2	9	9	8,2	8,2	8,2	8,2	8,2	8,2	42
44	7,7	7,7	7,8	8,8*	8,7	8,7	7,9	7,8	7,9	7,9	7,8	7,9	44
46	7,3	7,3	7,4	8,5*	8,4*	8,4	7,5	7,5	7,6	7,5	7,5	7,6	46
48	6,9	7	7,1	8,1*	8*	8,1*	7,2	7,1	7,2	7,2*	7,2	7,3	48
50	6,6	6,6	6,7	7,7*	7,7*	7,9*	6,8*	6,8	6,9	6,8*	6,8*	7	50
52	6,3	6,3	6,4	7,2*	7,4*	7,5*	6,5*	6,5*	6,6*	6,5*	6,6*	6,7*	52
54	6	6,1	6,2	6,6*	6,9*	7*	6,2*	6,3*	6,4*	6,2*	6,3*	6,4*	54
56	5,7*	5,8*	4,7	6,1*	6,3*	5,5*	6*	6*	6,1*	5,9*	6*	6,1*	56
58	5,5*	5,5*	3,5	5,6*	5,8*	4,4	5,6*	5,8*	5,8*	5,5*	5,7*	5,8*	58
60	5,2*	5,3*		5,1*	5,3*	4	5,1*	5,3*	3,9*	5*	5,3*	4,8*	60
62	5*	5,1*		4,7*	4,9*	3,5	4,7*	4,9*	3,4	4,6*	4,8*	3,5	62
64	3,6			3,9*	4,4*		4,3*	4,5*		4,2*	4,4*	3	64
66				2,2			3,9*	4,1*		3,9*	4*		66
68							2,7			3*			68
70										1,3			70

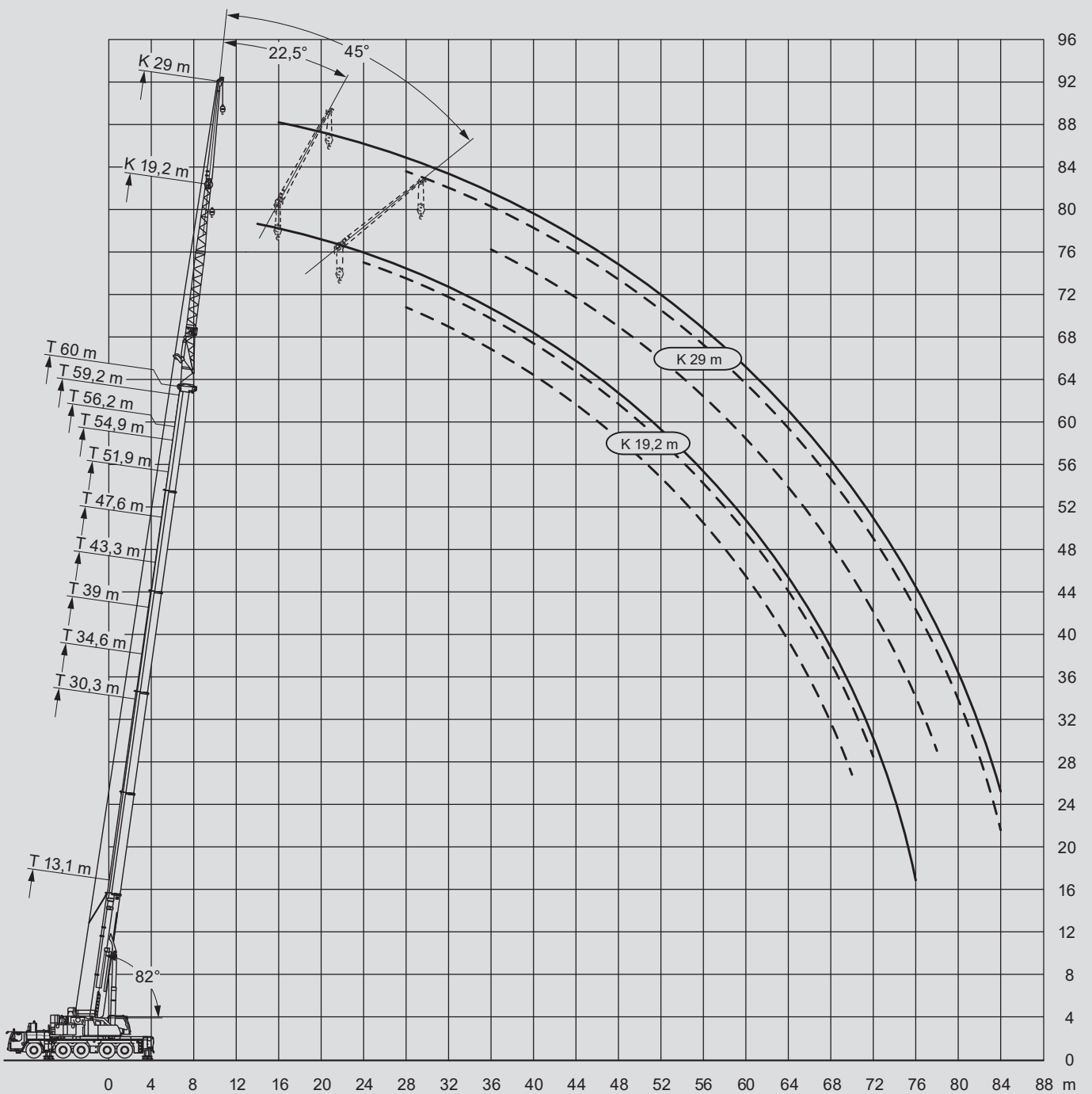
* Radius 5,6m

					EN
54,9-60m	22m	88t	9,33x8,3m	360°	13000

R=4,8m

m	54,9			56,2			59,2			60			m
	0°	22,5°	45°	0°	22,5°	45°	0°	22,5°	45°	0°	22,5°	45°	
14	6,9			7			6,5			6,4			14
16	6,9			7			6,5			6,4			16
18	6,9			6,9			6,5			6,4			18
20	6,8			6,9			6,5			6,4			20
22	6,7	5,8		6,7	5,8		6,4			6,3			22
24	6,5	5,6		6,6	5,7		6,3	5,5		6,2	5,5		24
26	6,4	5,5		6,5	5,5		6,2	5,4		6,1	5,3		26
28	6,3	5,3	4,6	6,3	5,4	4,6	6,1	5,2		6	5,2		28
30	6,1	5,2	4,5	6,2	5,2	4,5	6	5,1	4,4	5,9	5,1	4,4	30
32	6	5,1	4,4	6,1	5,1	4,5	5,8	5	4,4	5,8	5	4,4	32
34	5,8	5	4,4	5,9	5	4,4	5,7	4,9	4,4	5,7	4,9	4,3	34
36	5,7	4,9	4,4	5,8	4,9	4,4	5,6	4,8	4,3	5,6	4,8	4,3	36
38	5,6	4,8	4,3	5,6	4,8	4,3	5,5	4,7	4,3	5,4	4,7	4,3	38
40	5,4	4,7	4,3	5,5	4,7	4,3	5,3	4,6	4,2	5,3	4,6	4,2	40
42	5,3	4,6	4,3	5,3	4,6	4,3	5,2	4,6	4,2	5,2	4,6	4,2	42
44	5,2	4,5	4,3	5,2	4,6	4,2	5,1	4,5	4,2	5,1	4,5	4,2	44
46	5	4,5	4,3	5,1	4,5	4,2	5	4,4	4,2	5	4,4	4,2	46
48	4,9	4,4	4,3	5	4,4	4,2	4,9	4,4	4,2	4,9	4,4	4,2	48
50	4,8	4,4	4,3	4,9	4,4	4,2	4,8	4,3	4,2	4,8	4,3	4,2	50
52	4,7	4,3	4,3	4,8	4,3	4,2	4,7	4,3	4,2	4,7	4,3	4,2	52
54	4,6	4,3	4,3	4,7	4,3	4,2	4,6	4,3	4,2	4,6	4,2	4,2	54
56	4,5	4,3	4,3	4,6	4,3	4,2	4,5	4,2	4,2	4,5	4,2	4,2	56
58	4,5	4,2	4,3	4,5	4,2	4,2	4,5	4,2	4,2	4,4	4,2	4,2	58
60	4,4	4,2	4,3	4,4	4,2	4,2	4,4	4,2	4,2	4,4*	4,2	4,2	60
62	4,3	4,2	4,3	4,4*	4,2	4,2	4,3*	4,2	4,2	4,3*	4,2	4,2	62
64	4,1	4,2	4,3	4,3*	4,2	4,2*	4,2*	4,2*	4,2	4,2*	4,2*	4,2*	64
66	4*	4,1	4,2	4,2*	4,2*	4,2*	4,1*	4,2*	4,2*	4,1*	4,1*	4,2*	66
68	3,8*	3,9*	4*	4*	4,2*	4,2*	3,9*	4,1*	4,2*	3,9*	4,1*	4,2*	68
70	3,7*	3,8*		3,7*	3,9*	3,9*	3,7*	3,9*	4*	3,6*	3,9*	3,9*	70
72	3,4*	3,6*		3,4*	3,6*		3,4*	3,6*	3,6*	3,3*	3,5*	3,5*	72
74	2,3			2,6*			3,1*	3,3*		3,1*	3,2*		74
76				1			2,6*	3*		2,7*	3*		76
78							1,6			1,9			78

* Radius 5,6m

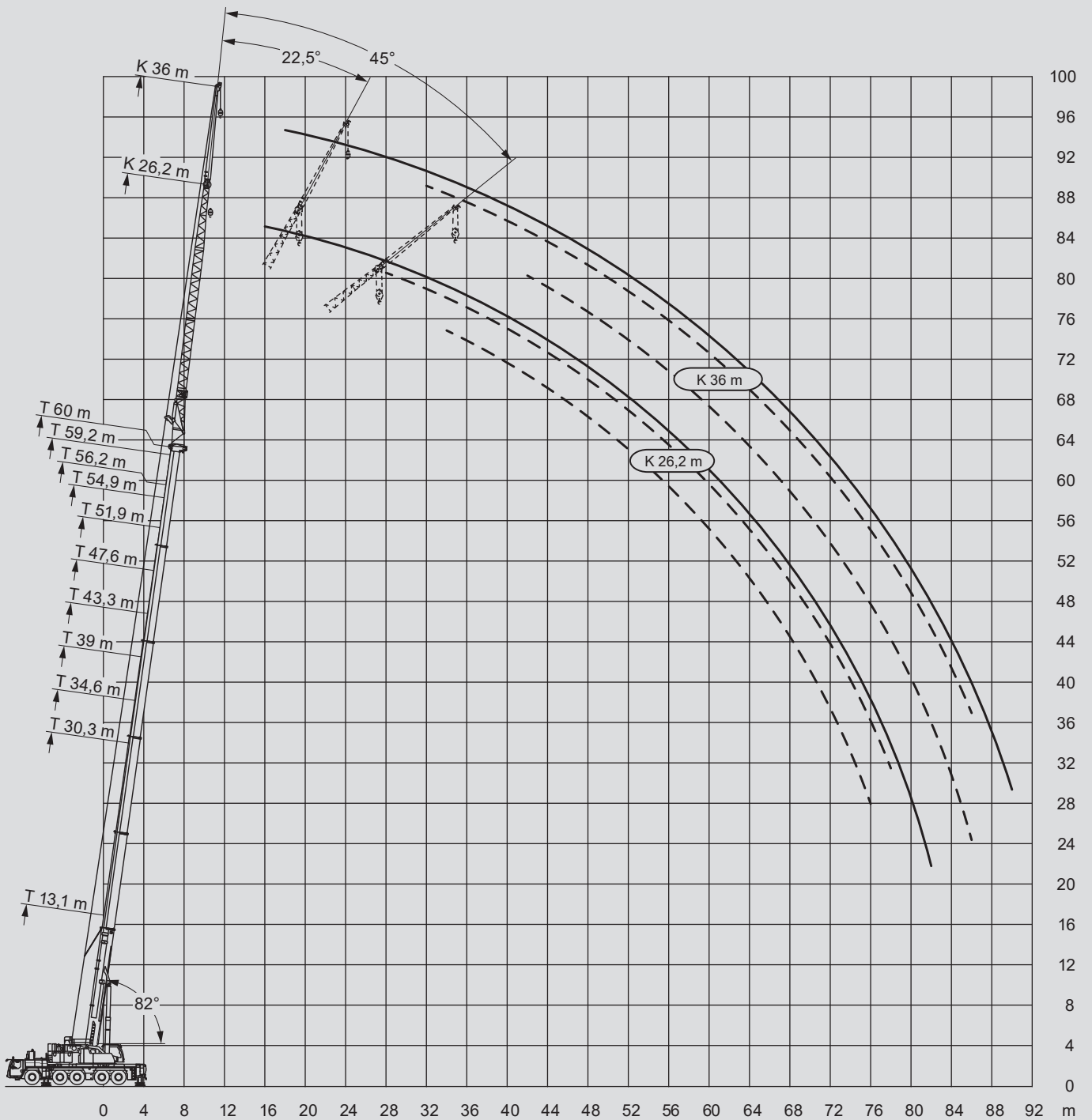


					EN
54,9-60m	29m	88t	9,33x8,3m	360°	13000

R=4,8m

m	54,9			56,2			59,2			60			m
	0°	22,5°	45°	0°	22,5°	45°	0°	22,5°	45°	0°	22,5°	45°	
14	5			5,1									14
16	5			5,1			4,7			4,6			16
18	5			5			4,7			4,6			18
20	5			5			4,6			4,6			20
22	5			5			4,6			4,6			22
24	4,9			5			4,6			4,6			24
26	4,8	3,9		4,9			4,6			4,5			26
28	4,7	3,8		4,8	3,8		4,5	3,7		4,5	3,7		28
30	4,6	3,7		4,6	3,7		4,4	3,6		4,4	3,6		30
32	4,4	3,5		4,5	3,6		4,3	3,5		4,2	3,5		32
34	4,3	3,4	2,9	4,3	3,5	2,9	4,2	3,4		4,1	3,4		34
36	4,1	3,4	2,8	4,2	3,4	2,9	4	3,3	2,8	4	3,3	2,8	36
38	4	3,3	2,8	4,1	3,3	2,8	3,9	3,2	2,8	3,9	3,2	2,8	38
40	3,9	3,2	2,8	3,9	3,2	2,8	3,8	3,2	2,7	3,8	3,1	2,7	40
42	3,8	3,1	2,7	3,8	3,1	2,7	3,7	3,1	2,7	3,7	3,1	2,7	42
44	3,6	3,1	2,7	3,7	3,1	2,7	3,6	3	2,7	3,6	3	2,7	44
46	3,5	3	2,7	3,6	3	2,7	3,5	3	2,7	3,5	3	2,6	46
48	3,4	2,9	2,7	3,5	2,9	2,7	3,4	2,9	2,6	3,4	2,9	2,6	48
50	3,3	2,9	2,6	3,4	2,9	2,6	3,3	2,9	2,6	3,3	2,9	2,6	50
52	3,3	2,8	2,6	3,3	2,8	2,6	3,2	2,8	2,6	3,2	2,8	2,6	52
54	3,2	2,8	2,6	3,2	2,8	2,6	3,2	2,8	2,6	3,2	2,8	2,6	54
56	3,1	2,7	2,6	3,1	2,8	2,6	3,1	2,7	2,6	3,1	2,7	2,6	56
58	3	2,7	2,6	3	2,7	2,6	3	2,7	2,6	3	2,7	2,6	58
60	3	2,7	2,6	3	2,7	2,6	3	2,7	2,6	3	2,7	2,6	60
62	2,9	2,7	2,6	2,9	2,7	2,6	2,9	2,6	2,6	2,9	2,6	2,6	62
64	2,8	2,6	2,6	2,9	2,6	2,6	2,8	2,6	2,6	2,8	2,6	2,6	64
66	2,8	2,6	2,6	2,8	2,6	2,6	2,8	2,6	2,6	2,8	2,6	2,6	66
68	2,7	2,6	2,6	2,7	2,6	2,6	2,7	2,6	2,6	2,7	2,6	2,6	68
70	2,7	2,6	2,6	2,7	2,6	2,6	2,7	2,6	2,6	2,7	2,6	2,6	70
72	2,6	2,6	2,6	2,6	2,6	2,6	2,6	2,6	2,6	2,6	2,6	2,6	72
74	2,5	2,6	2,6	2,6*	2,6	2,6	2,6*	2,6	2,6	2,6*	2,6	2,6	74
76	2,5	2,6	2,6	2,5*	2,6	2,6*	2,6*	2,6	2,6	2,6*	2,6*	2,6	76
78	2,5	2,6		2,5*	2,6*		2,5*	2,6*	2,6*	2,5*	2,6*	2,6*	78
80	2,2			2,2*	2,6*		2,5*	2,6*	2,6*	2,4*	2,6*		80
82				1,2			2,2*	2,5*		2,2*	2,4*		82
84							1,4*			1,6*	2,2*		84

* Radius 5,6m



					EN
54,9-60m	36m	88t	9,33x8,3m	360°	13000

R=4,8m

m	54,9			56,2			59,2			60			m
	0°	22,5°	45°	0°	22,5°	45°	0°	22,5°	45°	0°	22,5°	45°	
16	3,5			3,6									16
18	3,5			3,5			3,3			3,2			18
20	3,5			3,5			3,3			3,2			20
22	3,5			3,5			3,3			3,2			22
24	3,5			3,5			3,2			3,2			24
26	3,4			3,4			3,2			3,2			26
28	3,3			3,3			3,2			3,1			28
30	3,2			3,2			3,1			3,1			30
32	3,1	2,5		3,1	2,5		3	2,4		3	2,4		32
34	3	2,4		3	2,4		2,9	2,3		2,9	2,3		34
36	2,9	2,3		2,9	2,3		2,8	2,3		2,8	2,3		36
38	2,8	2,2		2,8	2,3		2,7	2,2		2,7	2,2		38
40	2,7	2,2	1,8	2,8	2,2	1,8	2,7	2,1		2,7	2,1		40
42	2,6	2,1	1,8	2,7	2,1	1,8	2,6	2,1	1,7	2,6	2,1	1,7	42
44	2,5	2,1	1,7	2,6	2,1	1,7	2,5	2	1,7	2,5	2	1,7	44
46	2,5	2	1,7	2,5	2	1,7	2,4	2	1,7	2,4	2	1,7	46
48	2,4	1,9	1,7	2,4	2	1,7	2,4	1,9	1,6	2,4	1,9	1,6	48
50	2,3	1,9	1,6	2,3	1,9	1,6	2,3	1,9	1,6	2,3	1,9	1,6	50
52	2,2	1,8	1,6	2,3	1,9	1,6	2,2	1,8	1,6	2,2	1,8	1,6	52
54	2,2	1,8	1,6	2,2	1,8	1,6	2,2	1,8	1,6	2,2	1,8	1,6	54
56	2,1	1,8	1,6	2,1	1,8	1,6	2,1	1,8	1,6	2,1	1,8	1,6	56
58	2	1,7	1,6	2,1	1,7	1,6	2	1,7	1,6	2	1,7	1,6	58
60	2	1,7	1,6	2	1,7	1,6	2	1,7	1,5	2	1,7	1,5	60
62	1,9	1,7	1,6	2	1,7	1,6	1,9	1,7	1,5	1,9	1,7	1,5	62
64	1,9	1,6	1,6	1,9	1,7	1,6	1,9	1,6	1,5	1,9	1,6	1,5	64
66	1,8	1,6	1,6	1,9	1,6	1,6	1,8	1,6	1,5	1,8	1,6	1,5	66
68	1,8	1,6	1,6	1,8	1,6	1,6	1,8	1,6	1,5	1,8	1,6	1,5	68
70	1,7	1,6	1,6	1,8	1,6	1,6	1,8	1,6	1,5	1,7	1,6	1,5	70
72	1,7	1,6	1,6	1,7	1,6	1,6	1,7	1,6	1,5	1,7	1,6	1,5	72
74	1,7	1,6	1,6	1,7	1,6	1,6	1,7	1,5	1,5	1,7	1,5	1,5	74
76	1,6	1,6	1,6	1,7	1,6	1,6	1,6	1,5	1,5	1,7	1,5	1,5	76
78	1,6	1,6	1,6	1,6	1,6	1,6	1,6	1,5	1,5	1,6	1,5	1,5	78
80	1,6	1,6	1,6	1,6	1,6	1,6	1,6	1,5	1,5	1,6	1,5	1,5	80
82	1,6	1,6	1,6	1,6	1,6	1,6	1,6	1,5	1,5	1,6*	1,5	1,5	82
84	1,5			1,5*	1,6	1,6	1,5*	1,5	1,5	1,5*	1,5	1,5	84
86	1,5			1,5*	1,6		1,5*	1,5	1,5*	1,5*	1,5	1,5*	86
88				1			1,5*			1,5*			88
90							1*			1,1*			90

* Radius 5,6m