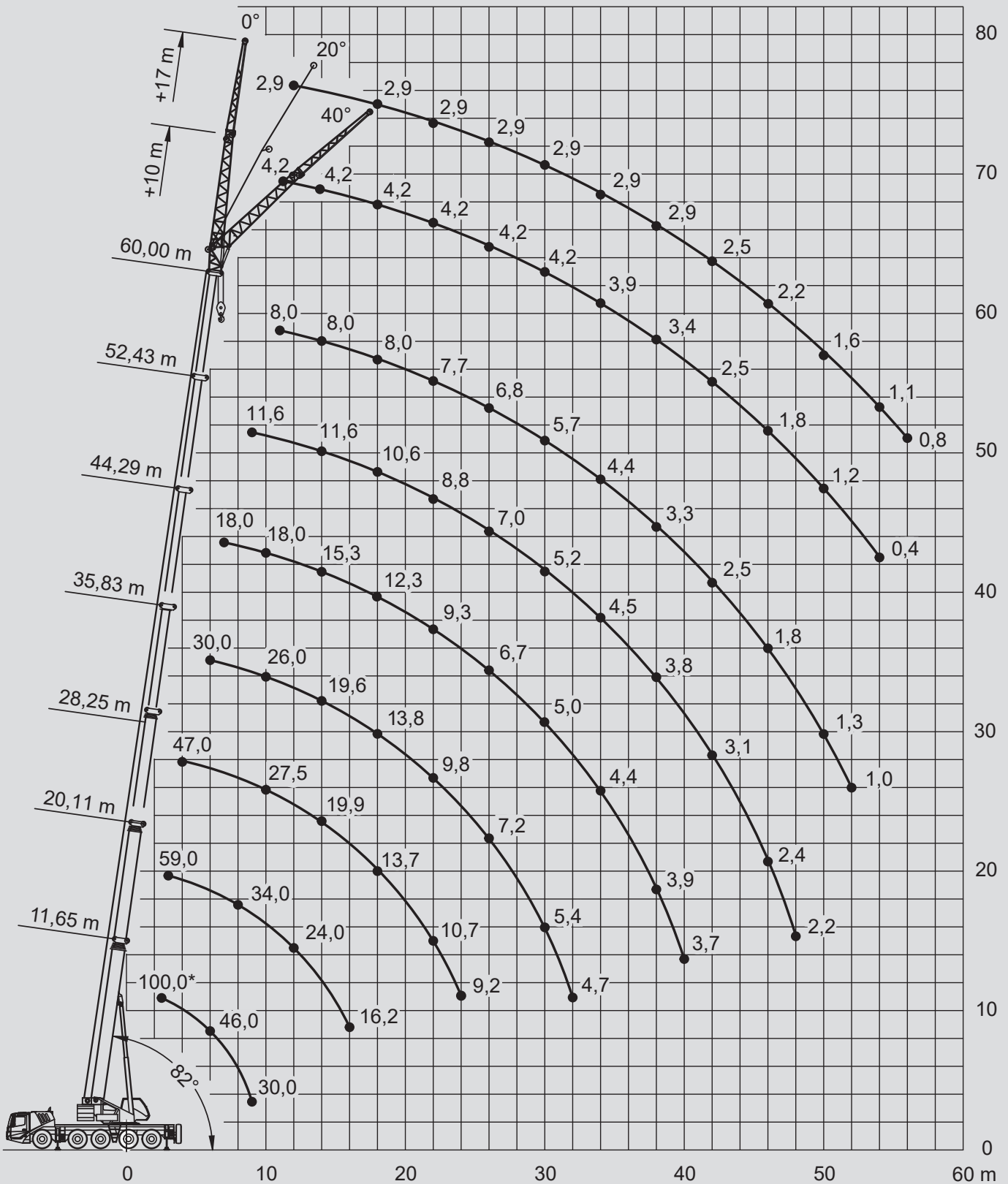


Ra = Radius all wheels steered  
 Radius allradgelenkt  
 Rayon toutes les roues directrices  
 Radio de giro con todas las ruedas giradas  
 Raggio di curva con tutte le ruote sterzate



				<b>DIN</b>
11,65-60m	27,1t	7,8x7,5m	360°	75%

m	11,65	15,9	20,11	24,26	28,25	32,11	35,83	40,08	44,29	48,43	52,43	56,28	60	m
2,5	100*													2,5
3	69	63,5	59	56										3
4	59	56	52,5	49,5	47									4
5	52	49,5	47	44,5	41,5	37,5								5
6	46	44	41,5	40,5	38	36,5	30	23						6
7	41	39,5	37,5	36,5	35	33,5	30	23	18					7
8	36	36	34	33	32	31	29,5	23	18	14,3				8
9	30	33	31	30	29,5	28,5	28	22,5	18	14,3	11,6			9
10		29,5	28,5	27,5	27,5	26	26	21,5	18	14,3	11,6	9,5		10
11		26,5	26,5	25,5	25,5	24	24	20,5	17,7	14,3	11,6	9,5	8	11
12		23,5	24	23,5	23,5	22,5	22,5	19,1	17	14,3	11,6	9,5	8	12
13		20	21,5	21,5	22	21	21	17,9	16,2	14,2	11,6	9,5	8	13
14			19,6	19,4	19,9	19,5	19,6	16,7	15,3	14	11,6	9,5	8	14
15			17,9	17,7	18,2	17,8	18,3	15,9	14,5	13,3	11,5	9,5	8	15
16			16,2	16,4	16,6	16,5	16,7	15	13,8	12,6	11,3	9,5	8	16
18				14	13,7	14,4	13,8	13,3	12,3	11,2	10,6	9,5	8	18
20				11,8	11,7	12,1	11,6	11,3	10,8	10,1	9,6	9	8	20
22					10,7	10,3	9,8	10,3	9,3	9,2	8,8	8,4	7,7	22
24					9,2	8,9	8,4	8,9	7,9	8	8	7,7	7,3	24
26						7,8	7,2	7,7	6,7	6,8	7	7,2	6,8	26
28						6,8	6,3	6,7	5,7	6,1	6	6,3	6,4	28
30							5,4	5,9	5	5,4	5,2	5,5	5,7	30
32							4,7	5,2	4,6	5,1	4,8	4,9	5	32
34								4,5	4,4	4,8	4,5	4,5	4,4	34
36								4	4,1	4,3	4,2	4,2	3,8	36
38									3,9	3,9	3,8	3,7	3,3	38
40									3,7	3,4	3,4	3,2	2,9	40
42										3,2	3,1	2,8	2,5	42
44										3	2,8	2,5	2,1	44
46											2,4	2,2	1,8	46
48											2,1	1,9	1,5	48
50												1,6	1,3	50
52												1,4	1	52

\* nach hinten / over rear

				<b>DIN</b>
11,65-60m	9,5t	7,8x7,5m	360°	75%

m	11,65	15,9	20,11	24,26	28,25	32,11	35,83	40,08	44,29	48,43	52,43	56,28	60	m
3	69	63,5	59	56										3
4	59	56	52,5	49,5	47									4
5	52	49,5	47	44,5	41,5	37,5								5
6	44,5	44	41,5	40,5	38	36,5	30	23						6
7	37	38	37	35,5	34	31,5	30	23	18					7
8	31,5	32	31,5	29	28,5	28	26	23	18	14,3				8
9	26	27,5	26,5	26	24,5	24,5	22,5	21	18	14,3	11,6			9
10		22,5	23	22,5	22	21	19,5	18,1	17,2	14,3	11,6	9,5		10
11		19,1	19,8	19,7	19,8	18,6	17,1	16,8	15	14,3	11,6	9,5	8	11
12		16,4	17	17,1	17,6	16,4	15,2	15,2	13,2	12,8	11,6	9,5	8	12
13		14,2	14,8	15,7	15,6	14,6	14,5	13,5	11,6	11,3	11,2	9,5	8	13
14			13,5	13,9	13,8	13	13,2	12,1	10,5	10,8	10,4	9,5	8	14
15			11,9	12,2	12,2	12	12	10,9	9,9	10,4	10	9	8	15
16			10,6	10,9	10,8	11,3	10,8	9,8	9,5	9,8	9,5	9	8	16
18				8,8	9,2	9,2	8,9	8,1	8,6	8,5	8,1	7,5	6,8	18
20				7,3	7,7	7,6	7,3	7,2	7,6	7,3	6,8	6,2	5,6	20
22					6,5	6,3	6	6,4	6,4	6,2	5,7	5,2	4,6	22
24					5,5	5,5	5,1	5,6	5,4	5,2	4,9	4,4	3,8	24
26						4,9	4,7	4,8	4,6	4,4	4,1	3,7	3,1	26
28						4,2	4,2	4,1	3,9	3,7	3,5	3	2,5	28
30							3,6	3,5	3,3	3,1	2,9	2,5	2	30
32							2,4	3	2,8	2,6	2,4	2,1	1,6	32
34								2,6	2,4	2,2	2	1,6	1,2	34
36								1,1	2	1,8	1,6	1,3		36
38									1,7	1,5	1,2	1		38
40									1,4	1,2	0,9			40
42										0,9				42

					<b>DIN</b>
56,3-60m	10m	27,1t	7,8x7,5m	360°	75%

m	56,3			60			m
	0°	20°	40°	0°	20°	40°	
10	5,2						10
11	5,2			4,2			11
12	5,2			4,2			12
13	5,2			4,2			13
14	5,2	4,8		4,2			14
15	5,2	4,8		4,2			15
16	5,2	4,8		4,2	4		16
18	5,2	4,8	4,3	4,2	4	3,8	18
20	5,2	4,8	4,3	4,2	4	3,8	20
22	5,2	4,8	4,3	4,2	4	3,8	22
24	5,2	4,8	4,3	4,2	4	3,8	24
26	5,2	4,8	4,3	4,2	4	3,8	26
28	5,1	4,8	4,3	4,2	4	3,8	28
30	4,8	4,7	4,3	4,2	4	3,8	30
32	4,5	4,5	4,3	4,2	4	3,8	32
34	4	4	4,3	3,9	3,9	3,8	34
36	3,6	3,6	3,7	3,6	3,6	3,7	36
38	3,3	3,4	3,5	3,1	3,1	3,4	38
40	3	3	3,2	2,7	2,7	2,9	40
42	2,6	2,6	2,8	2,3	2,3	2,5	42
44	2,3	2,3	2,4	1,9	1,9	2,1	44
46	1,9	1,9	2,1	1,6	1,6	1,8	46
48	1,7	1,7	1,8	1,3	1,3	1,5	48
50	1,4	1,4	1,5	1	1	1,2	50
52	1,1	1,1	1,2	0,8	0,8	0,9	52
54	0,9	0,9				0,7	54
56	0,7	0,7					56

					<b>DIN</b>
56,3-60m	17m	27,1t	7,8x7,5m	360°	75%

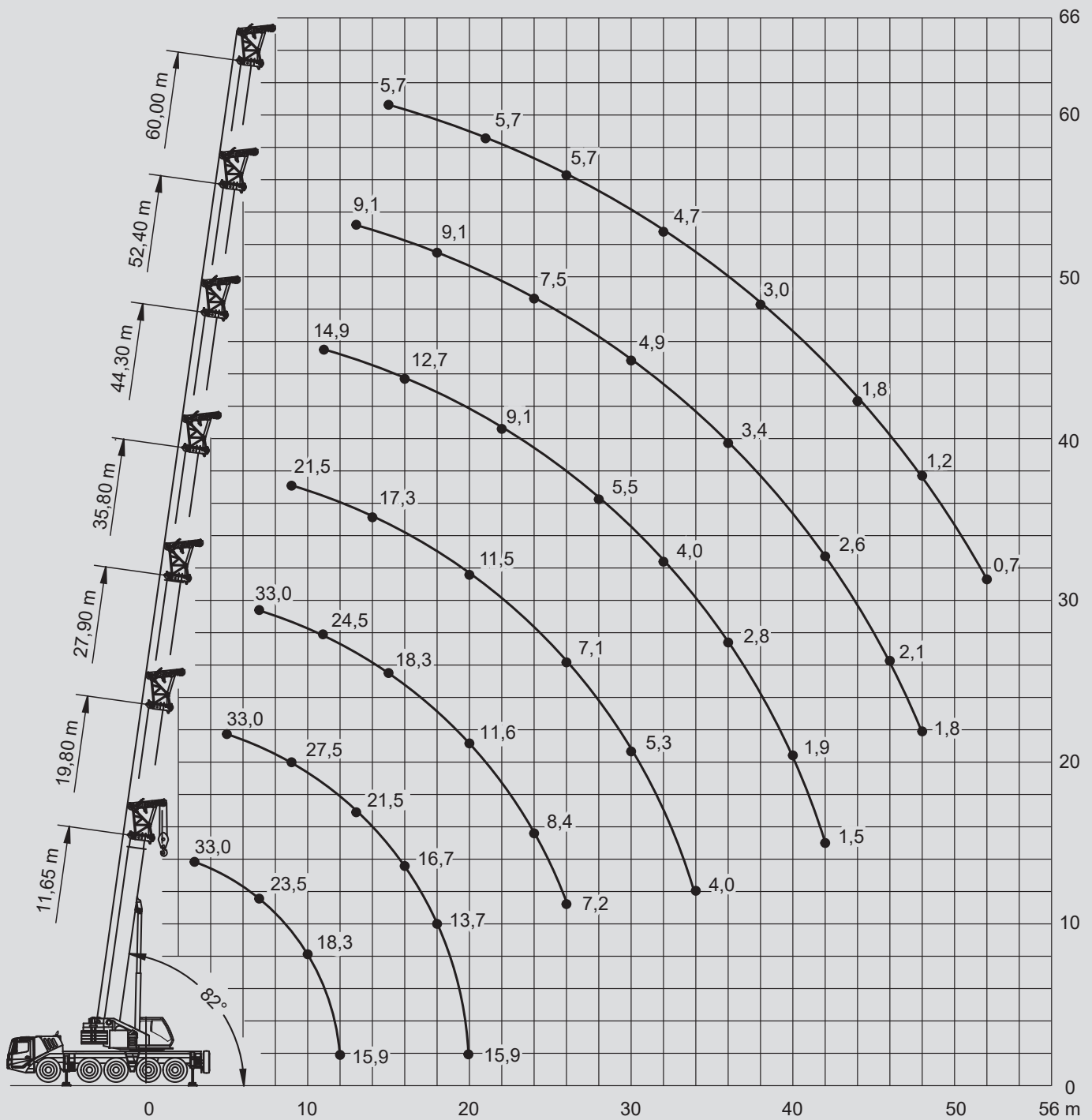
m	56,3			60			m
	0°	20°	40°	0°	20°	40°	
11	3,5						11
12	3,5			2,9			12
13	3,5			2,9			13
14	3,5			2,9			14
15	3,5			2,9			15
16	3,5			2,9			16
18	3,5	3,3		2,9			18
20	3,5	3,3		2,9	2,7		20
22	3,5	3,3	2,6	2,9	2,7		22
24	3,5	3,3	2,6	2,9	2,7	2,4	24
26	3,5	3,2	2,6	2,9	2,7	2,4	26
28	3,5	3,1	2,6	2,9	2,7	2,4	28
30	3,5	2,9	2,5	2,9	2,7	2,4	30
32	3,5	2,8	2,5	2,9	2,7	2,4	32
34	3,5	2,7	2,4	2,9	2,7	2,4	34
36	3,5	2,6	2,4	2,9	2,7	2,4	36
38	3,2	2,6	2,3	2,9	2,6	2,4	38
40	2,9	2,5	2,3	2,9	2,6	2,3	40
42	2,7	2,4	2,3	2,5	2,5	2,3	42
44	2,5	2,3	2,2	2,1	2,1	2,3	44
46	2,2	2,2	2	1,8	1,8	2,2	46
48	1,9	1,9	1,7	1,5	1,5	1,9	48
50	1,6	1,6	1,4	1,3	1,3	1,6	50
52	1,4	1,4	1,1	1	1	1,3	52
54	1,1	1,1	0,9	0,8	0,8	1,1	54
56	0,9	0,9	0,7			0,8	56
58	0,7	0,7					58

					<b>DIN</b>
56,3-60m	10m	9,5t	7,8x7,5m	360°	75%

m	56,3			60			m
	0°	0-20°	20-40°	0°	0-20°	20-40°	
10	5,2						10
11	5,2			4,2			11
12	5,2			4,2			12
13	5,2			4,2			13
14	5,2	4,8		4,2			14
15	5,2	4,8		4,2			15
16	5,2	4,8		4,2	4		16
18	5,2	4,8	4,3	4,2	4	3,8	18
20	4,9	4,8	4,3	4,2	4	3,8	20
22	4	4	4,3	4,1	4	3,8	22
24	3,2	3,2	3,7	3,3	3,3	3,8	24
26	2,5	2,5	3	2,6	2,6	3,1	26
28	1,9	1,9	2,4	2,1	2,1	2,5	28
30	1,4	1,4	1,8	1,6	1,6	2	30
32	1	1	1,4	1,1	1,1	1,5	32
34			0,9	0,8	0,8	1,1	34
36						0,7	36

					<b>DIN</b>
56,3-60m	17m	9,5t	7,8x7,5m	360°	75%

m	56,3			60			m
	0°	0-20°	20-40°	0°	0-20°	20-40°	
11	3,5						11
12	3,5			2,9			12
13	3,5			2,9			13
14	3,5			2,9			14
15	3,5			2,9			15
16	3,5			2,9			16
18	3,5	3,3		2,9			18
20	3,5	3,3		2,9	2,7		20
22	3,5	3,3	2,6	2,9	2,7		22
24	3,4	3,3	2,6	2,9	2,7	2,4	24
26	2,7	2,7	2,6	2,8	2,7	2,4	26
28	2,2	2,2	2,6	2,2	2,2	2,4	28
30	1,7	1,7	2,4	1,8	1,8	2,4	30
32	1,2	1,2	1,9	1,3	1,3	2	32
34	0,9	0,9	1,5	1	1	1,6	34
36			1,1			1,2	36
38			0,7			0,8	38





					<b>DIN</b>
11,65-44,3m	3,3m	27,1t	7,8x7,5m	360°	75%

m	11,65			15,7			19,8			24			27,9			m
	0°	20°	40°	0°	20°	40°	0°	20°	40°	0°	20°	40°	0°	20°	40°	
3	33	20,5	20,5													3
4	33	20	20	33	20,5	20,5										4
5	29	19,3	19,8	33	20,5	20,5	33	20,5	20,5							5
6	26	18,5	19,5	31	19,9	20	33	20,5	20,5	33	21	21				6
7	23,5	17,8	19,4	28,5	19,1	19,7	32,5	20	20	33	20,5	20,5	33	20,5	21	7
8	21,5	17,3	19,4	26	18,5	19,5	30	19,6	19,8	32,5	20	20	30,5	20,5	20,5	8
9	19,7	16,9	19,4	24	18	19,4	27,5	19	19,6	29,5	19,9	19,9	28	20	20,5	9
10	18,3	16,7		22	17,5	19,4	25,5	18,5	19,5	27	19,5	19,7	26	20	20	10
11	16,9	16,6		21	17,1	19,4	24	18,1	19,4	25	19	19,6	24,5	19,7	19,9	11
12	15,9			19,5	16,8	19,4	22,5	17,7	19,3	23,5	18,6	19,5	23	19,3	19,7	12
13				18,4	16,7		21,5	17,3	19,3	21,5	18,2	19,4	21,5	18,9	19,6	13
14				17,5	16,6		19,8	17,1	19,3	19,5	17,8	19,3	19,9	18,5	19,5	14
15				16,5	16,6		18,1	16,8	18,1	17,8	17,5	17,9	18,2	18,2	18,3	15
16				15,8			16,7	16,7		16,3	16,3	16,3	16,7	16,7	16,8	16
18							13,7	13,7		13,4	13,4	13,4	13,8	13,8	13,9	18
20							11,5			11,2	11,2		11,6	11,6	11,6	20
22										9,4	9,4		9,8	9,8		22
24										8			8,4	8,4		24
26													7,2	7,2		26

m	32,1			35,8			40,1			44,3			m
	0°	20°	40°	0°	20°	40°	0°	20°	40°	0°	20°	40°	
6						17,7							6
7						17,7							7
8	30	21	21			17,7							8
9	28	20,5	20,5	21,5	19,9	17,7							9
10	25,5	20,5	20,5	20,5	19,3	17,7	18,5	17	14,8				10
11	23,5	20	20	19,7	18,6	17,7	18,5	17	14,8	14,9	13,4	8,6	11
12	22	19,9	20	18,8	17,9	17,7	17,7	17	14,8	14,9	13,4	8,6	12
13	20,5	19,6	19,8	18	17,3	17,6	16,6	16,5	14,8	14,8	13,4	8,6	13
14	19	19,1	19,2	17,3	16,5	16,8	15,6	15,6	14,8	14,2	13,4	8,6	14
15	17,7	17,7	17,8	16,5	15,9	16,3	14,9	14,7	14,8	13,4	13,3	8,6	15
16	16,1	16,2	16,3	15,8	15,4	15,8	14,1	14	14,2	12,7	12,7	8,3	16
18	13,2	13,3	13,3	13,7	13,7	13,8	12,5	12,6	12,7	11,2	11,2	7,4	18
20	11	11	11,1	11,5	11,5	11,5	11	11	11,1	10,1	10,2	6,7	20
22	9,2	9,3	9,3	9,7	9,7	9,8	9,2	9,2	9,3	9,1	9,1	6	22
24	7,8	7,9	7,9	8,3	8,3	8,3	7,8	7,8	7,9	7,7	7,7	5,3	24
26	6,7	6,7		7,1	7,1	7,1	6,6	6,6	6,7	6,5	6,5	4,6	26
28	5,7	5,7		6,1	6,1		5,6	5,6	5,7	5,5	5,5	4,2	28
30	4,9	4,9		5,3	5,3		4,8	4,8	4,8	4,7	4,7	3,8	30
32	4,2			4,6	4,6		4,1	4,1		4	4	3,5	32
34				3,9	4		3,5	3,5		3,4	3,4	3,2	34
36							2,9	3,1		2,8	2,8		36
38							2,5	2,5		2,3	2,3		38
40										1,9	1,9		40
42										1,5	1,5		42

					<b>DIN</b>
48,4-60m	3,3m	27,1t	7,8x7,5m	360°	75%

m	48,4			52,4			56,3			60			m
	0°	20°	40°	0°	20°	40°	0°	20°	40°	0°	20°	40°	
12	11,7	10,4	9,5										12
13	11,7	10,4	9,5	9,1	8,2	7,8							13
14	11,7	10,4	9,5	9,1	8,2	7,8	7,4	6,6	6,6				14
15	11,7	10,4	9,5	9,1	8,2	7,8	7,4	6,6	6,6	5,7	4,9	5	15
16	11,4	10,4	9,5	9,1	8,2	7,8	7,4	6,6	6,6	5,7	4,9	5	16
18	10,4	10,4	9,5	9,1	8,2	7,8	7,4	6,6	6,6	5,7	4,9	5	18
20	9,5	9,4	9,5	8,8	8,2	7,8	7,4	6,6	6,6	5,7	4,9	5	20
22	8,6	8,6	8,7	8,1	8,1	7,8	7,4	6,6	6,6	5,7	4,9	5	22
24	7,6	7,7	7,8	7,4	7,4	7,5	7	6,6	6,6	5,7	4,9	5	24
26	6,5	6,6	6,6	6,7	6,7	6,7	6,5	6,6	6,6	5,7	4,9	5	26
28	5,6	5,6	5,6	5,8	5,8	5,8	5,9	5,9	5,9	5,3	4,9	5	28
30	4,7	4,8	4,8	4,9	4,9	4,9	5,1	5,1	5,2	4,9	4,9	5	30
32	4	4,1	4,1	4,2	4,2	4,2	4,4	4,4	4,4	4,6	4,7	4,7	32
34	3,6	3,6	3,6	3,7	3,7	3,7	4	3,8	4	4	4,1	4,1	34
36	3,3	3,3	3,3	3,4	3,4	3,4	3,7	3,2	3,7	3,4	3,5	3,5	36
38	3,1	3,1		2,8	3,1	3,1	3,3	2,7	3,4	2,9	3	3	38
40	2,8	2,8		2,6	2,8	2,8	2,9	2,3	2,9	2,5	2,6	2,6	40
42	2,6	2,6		2,4	2,6		2,5	1,9	2,5	2,1	2,2	2,2	42
44	2,4	2,5		2,1	2,4		2,1	1,5		1,8	1,8	1,8	44
46	2,3			1,8	2,1		1,8	1,2		1,4	1,5	1,5	46
48				1,5	1,8		1,5	0,9		1,2	1,2		48
50							1,2	0,7		0,9	0,9		50
52							1				0,7		52
54							0,8						54

					<b>DIN</b>
11,65-44,3m	3,3m	9,5t	7,8x7,5m	360°	75%

m	11,65			15,7			19,8			24			27,9			m
	0°	20°	40°	0°	20°	40°	0°	20°	40°	0°	20°	40°	0°	20°	40°	
3	33	33	32,5			33			32							3
4	33	30	30	33	33	32,5			32			28,5				4
5	29	27	27,5	33	30,5	30,5	33	33	31,5			28,5			24,5	5
6	26	25	26	31	28,5	28,5	33	31	30,5	33	33	28,5			24,5	6
7	23,5	23	24,5	28,5	26,5	27	32,5	29	29	33	31	28,5	33	29,5	24,5	7
8	21,5	21,5	23	26	24,5	26	30	27	27,5	28,5	28,5	28,5	27,5	27,5	24,5	8
9	19,7	20	22	24	23,5	24,5	26	26	26,5	24	24	24,5	23,5	23,5	24	9
10	18,3	19		22	22	23,5	22,5	22,5	22,5	21	21	21	20,5	20,5	21	10
11	16,9	18,1		19,6	19,6	19,7	19,6	19,6	19,7	18,2	18,2	18,4	18	18	18,3	11
12	15,9			16,8	16,8	16,8	16,8	16,8	16,9	15,9	15,9	16,1	15,8	15,8	16	12
13				14,6	14,6		14,6	14,6	14,6	14	14	14,1	14	14	14,2	13
14				12,8	12,8		12,8	12,8	12,8	12,4	12,4	12,4	12,4	12,4	12,6	14
15				11,2	11,2		11,2	11,2	11,2	10,8	10,8	10,8	11,1	11,1	11,2	15
16				9,8			9,8	9,8		9,4	9,4	9,5	9,9	9,9	10	16
18							7,7	7,7		7,3	7,3	7,4	7,8	7,8	7,8	18
20							6,1			5,8	5,8		6,2	6,2	6,2	20
22										4,5	4,5		4,9	4,9		22
24										3,6			4	4		24
26													3,2	3,2		26

m	32,1			35,8			40,1			44,3			m	
	0°	20°	40°	0°	20°	40°	0°	20°	40°	0°	20°	40°		
5			21										5	
6			21			17,7							6	
7			21			17,7				14,8			11,8	7
8	25,5	25,5	21			17,7				14,8			11,8	8
9	22	22	21	21,5	19,9	17,7				14,8			11,8	9
10	18,9	18,9	19,3	18,8	18,9	17,7	17,4	17	14,8				11,8	10
11	16,5	16,5	16,8	16,5	16,5	16,8	15,1	15,1	14,8	14,4	13,4	11,8	11	
12	14,4	14,4	14,7	14,5	14,5	14,7	13,3	13,3	13,5	12,6	12,6	11,8	12	
13	12,7	12,7	12,9	12,8	12,9	13	11,7	11,7	11,9	11,1	11,1	11,3	13	
14	11,2	11,2	11,4	11,4	11,5	11,6	10,4	10,4	10,6	9,8	9,8	10	14	
15	9,9	10	10,2	10,2	10,2	10,4	9,2	9,2	9,4	8,7	8,7	8,9	15	
16	8,9	8,9	9,1	9,1	9,2	9,3	8,2	8,2	8,4	7,8	7,8	7,9	16	
18	7,1	7,1	7,2	7,4	7,4	7,5	6,5	6,5	6,7	6,2	6,2	6,3	18	
20	5,6	5,6	5,7	6	6,1	6,1	5,2	5,2	5,3	4,9	4,9	5	20	
22	4,4	4,4	4,5	4,8	4,9	4,9	4,1	4,1	4,2	3,8	3,8	3,9	22	
24	3,4	3,4	3,5	3,8	3,9	3,9	3,2	3,2	3,3	3	3	3	24	
26	2,6	2,6		3	3,1	3,1	2,5	2,5	2,6	2,2	2,2	2,3	26	
28	1,9	2		2,4	2,4		1,9	1,9	1,9	1,6	1,6	1,6	28	
30	1,4	1,4		1,8	1,8		1,3	1,3	1,3	1,1	1,1	1,1	30	
32	0,9			1,3	1,3		0,8	0,8					32	
34				0,9	0,9								34	

					<b>DIN</b>
48,4-60m	3,3m	9,5t	7,8x7,5m	360°	75%

m	48,4			52,4			56,3			60			m
	0°	20°	40°	0°	20°	40°	0°	20°	40°	0°	20°	40°	
8			9,5										8
9			9,5			7,8							9
10			9,5			7,8				6,6			10
11			9,5			7,8				6,6		5	11
12	11,7	10,4	9,5			7,8				6,6		5	12
13	10,7	10,4	9,5	9,1	8,2	7,8				6,6		5	13
14	9,5	9,6	9,5	9,1	8,2	7,8	7,4	6,6	6,6			5	14
15	8,4	8,5	8,7	8,4	8,2	7,8	7,4	6,6	6,6	5,7	4,9	5	15
16	7,5	7,6	7,7	7,5	7,5	7,6	7,4	6,6	6,6	5,7	4,9	5	16
18	6	6	6,1	6	6	6,1	6,1	6,1	6,2	5,7	4,9	5	18
20	4,7	4,8	4,9	4,8	4,8	4,9	4,9	4,9	5	5	4,9	5	20
22	3,7	3,8	3,8	3,8	3,8	3,9	3,9	3,9	4	4,1	4,2	4,2	22
24	2,9	2,9	3	3	3	3	3,1	3,1	3,2	3,3	3,4	3,4	24
26	2,2	2,2	2,3	2,3	2,3	2,3	2,4	2,4	2,5	2,6	2,7	2,7	26
28	1,5	1,6	1,6	1,7	1,7	1,7	1,8	1,8	1,9	2	2,1	2,1	28
30	1	1,1	1,1	1,2	1,2	1,2	1,3	1,3	1,3	1,5	1,6	1,6	30
32				0,7	0,7	0,7	0,9	0,9	0,9	1,1	1,1	1,2	32
34										0,7	0,7	0,8	34