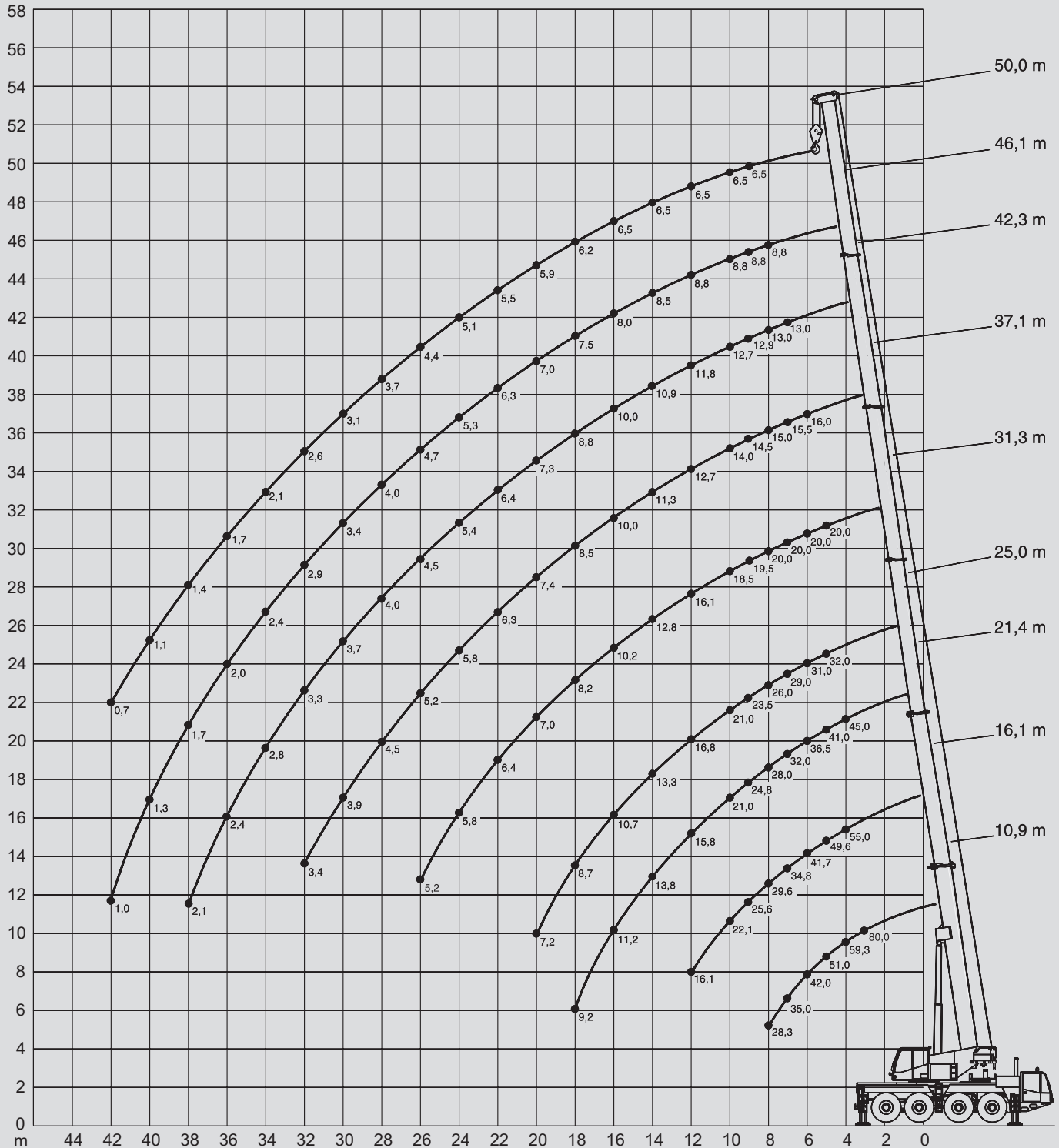




( ) mit unabhängiger Hinterachslenkung



				<b>DIN</b>
10,9-50m	18t	7,7x7m	360°	75%

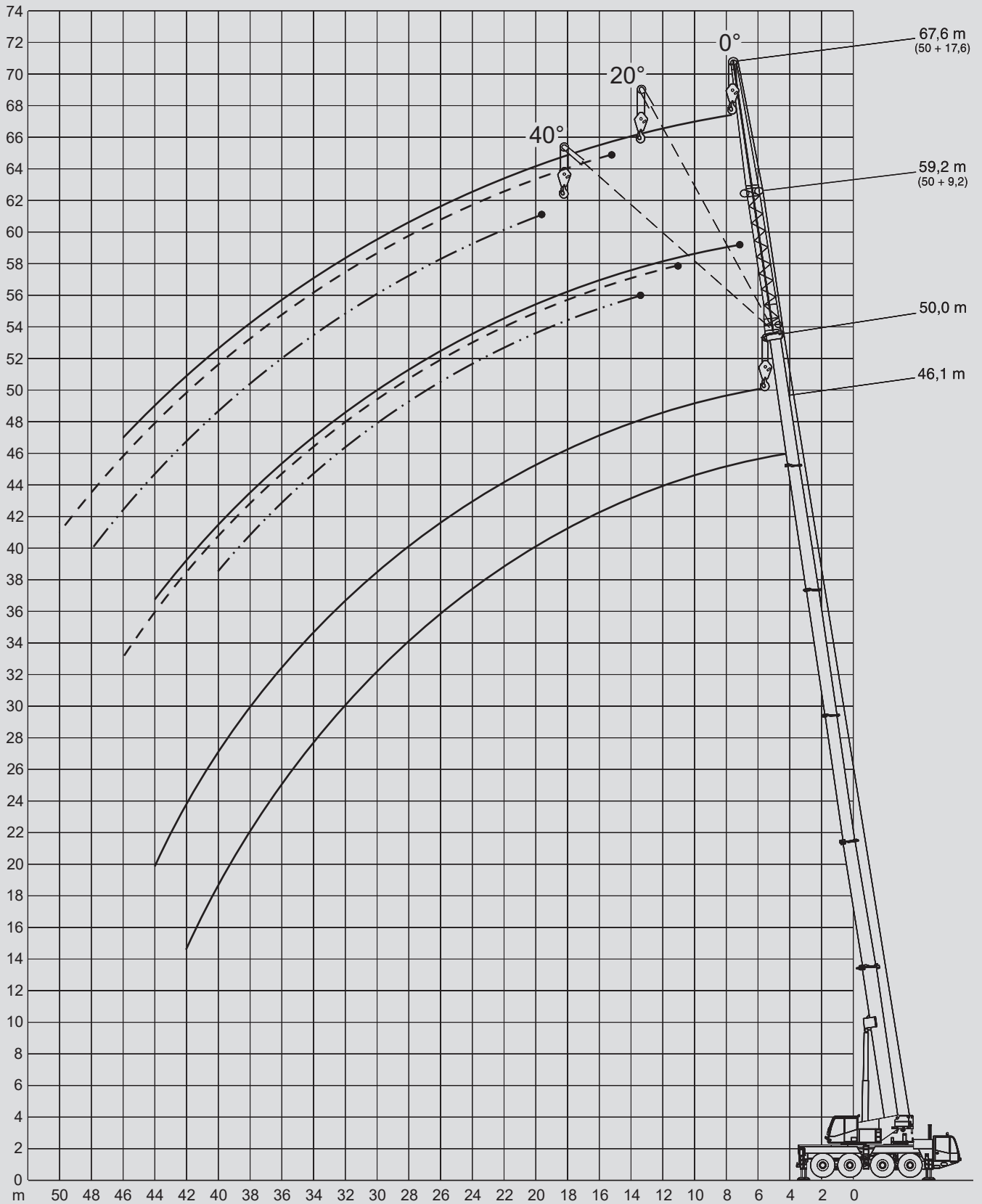
m	10,9	16,1	21,4	25	31,3	37,1	42,3	46,1	50	m
3	80*									3
3	70									3
3,5	64,4	55								3,5
4	59,3	55	45							4
4,5	54,9	52,9	43	32						4,5
5	51	49,6	41	32	20					5
6	42	41,7	36,5	31	20	16				6
7	35	34,8	32	29	20	15,5	13			7
8	28,3	29,6	28	26	20	15	13	8,8		8
9		25,6	24,8	23,5	19,5	14,5	12,9	8,8	6,5	9
10		22,1	21	21	18,5	14	12,7	8,8	6,5	10
12		16,1	15,8	16,8	16,1	12,7	11,8	8,8	6,5	12
14			13,8	13,3	12,8	11,3	10,9	8,5	6,5	14
16			11,2	10,7	10,2	10	10	8	6,5	16
18			9,2	8,7	8,2	8,5	8,8	7,5	6,2	18
20				7,2	7	7,4	7,3	7	5,9	20
22					6,4	6,3	6,4	6,3	5,5	22
24					5,8	5,8	5,4	5,3	5,1	24
26					5,2	5,2	4,5	4,7	4,4	26
28						4,5	4	4	3,7	28
30						3,9	3,7	3,4	3,1	30
32						3,4	3,3	2,9	2,6	32
34							2,8	2,4	2,1	34
36							2,4	2	1,7	36
38							2,1	1,7	1,4	38
40								1,3	1,1	40
42								1	0,7	42

\* nach hinten / over rear

				<b>DIN</b>
10,9-50m	5t	7,7x7m	360°	75%

m	10,9	16,1	21,4	25	31,3	37,1	42,3	46,1	50	m
3	70									3
3,5	64,1	55								3,5
4	58,7	55	45							4
4,5	51,1	50,8	43	32						4,5
5	45,1	44,8	41	32	20					5
6	36,3	36	30,9	28,7	20	16				6
7	28	27,6	24,2	22,6	20	15,5	13			7
8	21,4	21	19,5	19	18,8	15	13	8,8		8
9		16,7	18	17,9	15,7	14,4	12,9	8,8	6,5	9
10		13,5	15,5	14,9	13,3	12,9	12,5	8,8	6,5	10
12		9,3	11	10,4	10,5	10,2	9,9	8,8	6,5	12
14			8,2	7,7	8,9	8,9	7,8	7,4	6,5	14
16			6,4	5,8	7	6,9	6,2	6,2	5,7	16
18			5	4,4	5,6	5,5	5,5	5	4,6	18
20				3,3	4,5	4,4	4,4	3,9	3,6	20
22					3,6	3,5	3,5	3	2,7	22
24					2,9	2,8	2,8	2,3	2	24
26					2,3	2,3	2,2	1,8	1,5	26
28						1,8	1,7	1,3	1	28
30						1,4	1,3	0,9	0,6	30
32						1	1			32
34							0,7			34

\* nach hinten / over rear



					<b>DIN</b>
46,1-50m	9,2m	18t	7,7x7m	360°	75%

m	46,1			50			m
	0°	20°	40°	0°	20°	40°	
10	3,9						10
12	3,9			3			12
14	3,9	3,4		3	3		14
16	3,9	3,4	3	3	3	2,7	16
18	3,9	3,3	3	3	2,9	2,7	18
20	3,7	3,2	2,9	2,9	2,8	2,6	20
22	3,5	3,1	2,8	2,8	2,7	2,5	22
24	3,3	2,9	2,7	2,6	2,5	2,3	24
26	3,1	2,8	2,6	2,5	2,4	2,2	26
28	3	2,6	2,5	2,3	2,2	2,1	28
30	2,8	2,5	2,4	2,2	2,1	2	30
32	2,7	2,4	2,3	2,1	2	1,9	32
34	2,4	2,3	2,2	2	1,9	1,9	34
36	2	2,2	2,1	1,9	1,8	1,8	36
38	1,6	1,8	1,9	1,5	1,8	1,8	38
40	1,3	1,5	1,6	1,2	1,4	1,6	40
42	1	1,2		0,9	1,1		42
44	0,8	0,9		0,7	0,9		44
46		0,6			0,6		46

					<b>DIN</b>
46,1-50m	17,6m	18t	7,7x7m	360°	75%

m	46,1			50			m
	0°	20°	40°	0°	20°	40°	
12	1,7						12
14	1,7			1,2			14
16	1,7			1,2			16
18	1,7	1,4		1,2			18
20	1,6	1,4		1,2	1,1		20
22	1,5	1,4		1,1	1,1		22
24	1,5	1,4	1,2	1,1	1,1	1	24
26	1,4	1,4	1,1	1	1,1	1	26
28	1,4	1,4	1,1	1	1	1	28
30	1,3	1,3	1,1	1	1	1	30
32	1,3	1,2	1,1	1	1	1	32
34	1,2	1,1	1,1	0,9	1	1	34
36	1,2	1,1	1,1	0,9	0,9	0,9	36
38	1,1	1,1	1	0,9	0,9	0,9	38
40	1,1	1,1	1	0,8	0,9	0,9	40
42	1,1	1,1	1	0,8	0,9	0,9	42
44	1	1,1	1	0,7	0,8	0,9	44
46	0,8	1,1	1	0,7	0,8	0,8	46
48	0,6	0,8	1		0,8	0,8	48
50		0,6			0,6		50

					<b>DIN</b>
46,1-50m	9,2m	5t	7,7x7m	360°	75%

m	46,1			50			m
	0°	20°	40°	0°	20°	40°	
10	3,9						10
12	3,9			3			12
14	3,9	3,4		3	3		14
16	3,9	3,4	3	3	3	2,7	16
18	3,9	3,3	3	3	2,9	2,7	18
20	3,7	3,2	2,9	2,9	2,8	2,6	20
22	3,1	3,1	2,8	2,8	2,7	2,5	22
24	2,3	2,8	2,7	2,2	2,5	2,3	24
26	1,8	2,2	2,5	1,7	2,1	2,2	26
28	1,3	1,7	1,9	1,2	1,6	1,9	28
30	0,8	1,2	1,4	0,8	1,2	1,4	30
32		0,8	1		0,8	1	32
34			0,6			0,6	34

					<b>DIN</b>
46,1-50m	17,6m	5t	7,7x7m	360°	75%

m	46,1			50			m
	0°	20°	40°	0°	20°	40°	
12	1,7						12
14	1,7			1,2			14
16	1,7			1,2			16
18	1,7	1,4		1,2			18
20	1,6	1,4		1,2	1,1		20
22	1,5	1,4		1,1	1,1		22
24	1,5	1,4	1,2	1,1	1,1	1	24
26	1,4	1,4	1,1	1	1,1	1	26
28	1,4	1,4	1,1	1	1	1	28
30	1,1	1,3	1,1	1	1	1	30
32	0,8	1,2	1,1	0,6	1	1	32
34		1	1,1		0,9	1	34
36		0,7	1,1		0,6	0,9	36
38			0,8			0,7	38

					<b>DIN</b>
10,9-50m	1,2m	18t	7,7x7m	360°	75%

m	10,9	16,1	21,4	25	31,3	37,1	42,3	46,1	50	m
3	11									3
3,5	11									3,5
4	11	11	11							4
4,5	11	11	11	11						4,5
5	11	11	11	11	11					5
6	11	11	11	11	11	11				6
7	11	11	11	11	11	11	10,8			7
8	11	11	11	11	11	11	10,7	8,5		8
9		11	11	11	11	11	10,5	8,4	6,3	9
10		11	11	11	11	11	10,2	8,3	6,3	10
12		11	11	11	11	10,8	9,6	7,9	6,3	12
14			10,9	11	11	9,9	8,9	7,3	6,2	14
16			10	10,1	9,6	8,7	8,3	6,8	6	16
18			8,7	8,2	7,7	7,5	7,7	6,3	5,7	18
20				6,7	6,1	6,7	6,7	5,9	5,4	20
22					5,7	5,6	5,7	5,5	5,1	22
24					5,3	5,2	4,8	4,6	4,7	24
26					4,6	4,6	3,9	4,1	3,8	26
28						3,9	3,7	3,4	3,1	28
30						3,3	3,2	2,8	2,5	30
32						2,8	2,7	2,2	2	32
34							2,2	1,8	1,5	34
36							1,8	1,4	1,1	36
38							1,5	1	0,8	38



					<b>DIN</b>
10,9-50m	1,2m	5t	7,7x7m	360°	75%

m	10,9	16,1	21,4	25	31,3	37,1	42,3	46,1	50	m
3	11									3
3,5	11									3,5
4	11	11	11							4
4,5	11	11	11	11						4,5
5	11	11	11	11	11					5
6	11	11	11	11	11	11				6
7	11	11	11	11	11	11	10,8			7
8	11	11	11	11	11	11	10,7	8,5		8
9		11	11	11	11	11	10,5	8,4	6,3	9
10		11	11	11	11	11	10,2	8,3	6,3	10
12		8,8	10,5	9,9	9,3	9,3	9,5	7,9	6,3	12
14			7,7	7,1	7,7	7,6	7,6	7,3	6,2	14
16			5,8	5,2	6,4	6,4	5,7	5,9	5,5	16
18			4,4	3,8	5	4,9	4,9	4,4	4,1	18
20				2,7	3,8	3,8	3,8	3,3	3	20
22					3	2,9	2,9	2,4	2,1	22
24					2,3	2,2	2,2	1,7	1,4	24
26					1,7	1,6	1,6	1,1	0,9	26
28						1,2	1,1			28
30						0,8				30

