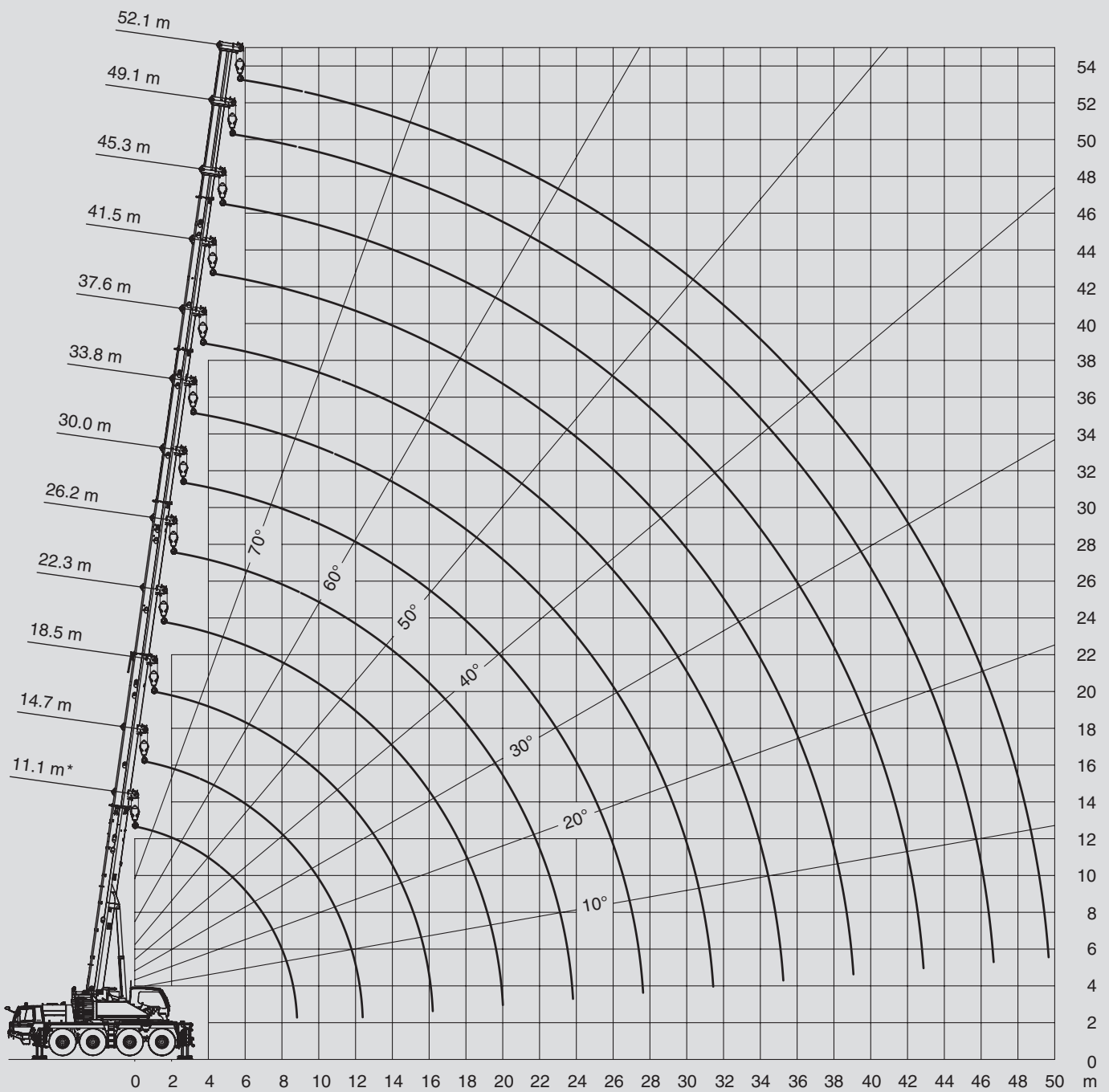


# PTK 70

Teleskopkrane

Telescopic Cranes



				<b>EN</b>
11,1-52,1m	16,5t	7,9x6,4m	360°	13000

m	11,1*	11,1	14,7	18,5	22,3	26,2	30	33,8	37,6	41,5	45,3	49,1	52,1	m
2,5	70**	57,7**												2,5
3	59,3**	52,5**	50,4	49										3
3,5	54,4**	48,2	46,2	44,8	39,9									3,5
4	50,2	44,4	42,6	41,3	39,9	30,8								4
4,5	44,2	41,1	39,6	38,3	37,4	28,7	23,9							4,5
5	39,5	37,4	37,2	35,7	34,9	26,9	23,9	17,6						5
6	32,3	31,3	31,5	31,2	30,6	26,2	22,8	18,6	14,2					6
7	27,2	26,8	26,9	26,6	26,7	26	20,8	18,6	14,2	10,6				7
8	23,4	23,1	23,3	23	23,1	23,5	20,4	17,6	14,2	10,6	8,3			8
9			20,6	20	20,1	20,5	19	16,4	14,2	10,6	8,3	6,8		9
10			18,2	17,6	18,4	18,1	17,8	15,1	13,3	10,6	8,3	6,8	5,8	10
12			14,4	14,8	14,7	14,7	14,8	12,9	11,7	10,6	8,3	6,8	5,8	12
14				11,4	11,7	11,8	11,5	11,1	10,4	9,5	8,3	6,8	5,8	14
16				9	9,6	9,5	9,1	8,9	9,1	8,5	7,9	6,8	5,8	16
18					7,9	7,7	7,6	7,8	7,4	7,4	7,1	6,6	5,8	18
20					6,4	6,4	6,8	6,5	6,2	6,1	6,3	6	5,7	20
22						5,9	5,7	5,4	5,6	5,5	5,2	5,3	5,3	22
24						3,8	4,9	4,9	4,8	4,7	4,7	4,4	4,5	24
26							4,2	4,4	4,1	4	4	3,7	3,8	26
28								3,8	3,8	3,6	3,4	3,2	3,2	28
30								3,3	3,3	3,1	2,9	2,7	2,7	30
32									2,8	2,7	2,5	2,2	2,3	32
34									2,5	2,3	2,2	1,9	1,9	34
36										2	1,8	1,6	1,6	36
38										1,7	1,5	1,3	1,3	38
40											1,3	1	1	40
42											1,1	0,8	0,8	42
44												0,6	0,6	44

\* nach hinten / over rear

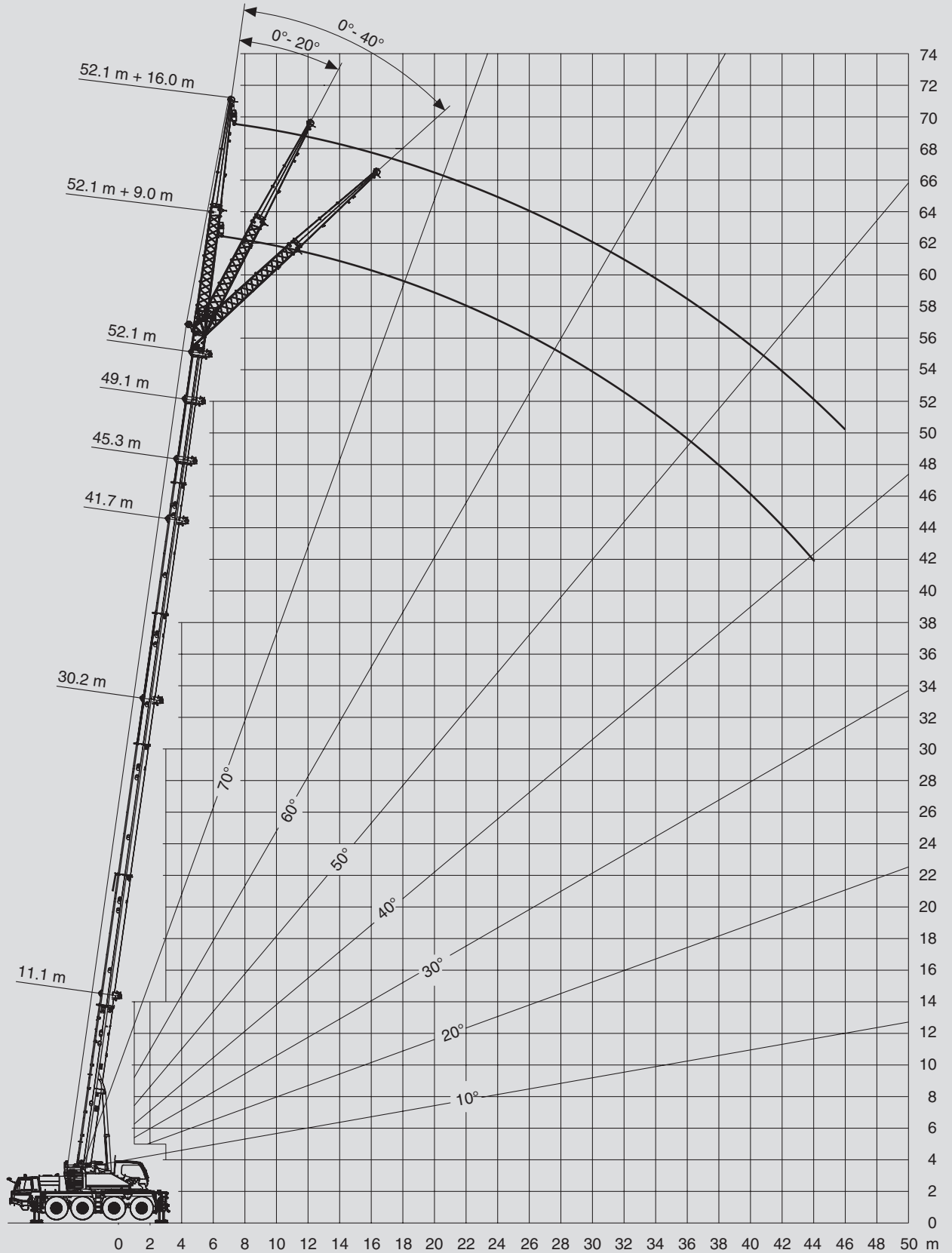
\*\* mit Zusatzeinrichtung / with special equipment

				<b>EN</b>
11,1-52,1m	11t	7,9x6,4m	360°	13000

m	11,1*	11,1	14,7	18,5	22,3	26,2	30	33,8	37,6	41,5	45,3	49,1	52,1	m
2,5	70**	57,7**												2,5
3	59,3**	52,5**	50,4	49										3
3,5	54,2**	48,2	46,2	44,8	39,9									3,5
4	47,1	43,7	42,6	41,3	39,9	30,8								4
4,5	41,5	39,3	39,5	38,3	37,4	28,7	23,9							4,5
5	37	35,6	35,8	35,5	34,9	26,9	23,9	17,6						5
6	30,3	29,7	29,9	29,6	29,9	26,2	22,8	18,6	14,2					6
7	25,5	25,2	25,4	25,1	25,4	25,1	20,8	18,6	14,2	10,6				7
8	21,8	21,6	22	21,4	22,1	21	20,4	17,6	14,2	10,6	8,3			8
9			19,2	18,7	19,1	17,9	17,7	16,4	14,2	10,6	8,3	6,8		9
10			16	16,4	16,3	16,4	15,3	14,2	13,3	10,6	8,3	6,8	5,8	10
12			11,8	12,3	12,5	12,3	11,9	11	11,1	10,6	8,3	6,8	5,8	12
14				9,4	9,5	9,4	9,1	9,5	8,9	8,6	8,3	6,8	5,8	14
16				7,4	7,5	7,5	7,8	7,5	7,3	7,5	7	6,8	5,8	16
18					6,1	6,5	6,3	6,2	6,2	6,1	6,2	5,8	5,7	18
20					5	5,4	5,2	5,4	5,2	5,2	5,1	4,8	4,7	20
22						4,5	4,3	4,5	4,5	4,3	4,2	3,9	3,9	22
24						2,6	3,6	3,8	3,8	3,6	3,5	3,2	3,2	24
26							3,1	3,2	3,2	3	2,9	2,6	2,6	26
28								2,7	2,7	2,5	2,4	2,1	2,1	28
30								2,3	2,3	2,1	2	1,7	1,7	30
32									1,9	1,7	1,6	1,3	1,3	32
34									1,6	1,4	1,3	1	1	34
36										1,2	1	0,8	0,8	36
38										0,9	0,8	0,5		38
40											0,6			40

\* nach hinten / over rear

\*\* mit Zusatzeinrichtung / with special equipment



					<b>EN</b>
30,2-52,1m	9m	16,5t	7,9x6,4m	360°	13000

m	30,2			41,7			45,3			49,1			52,1			m
	0°	20°	40°	0°	20°	40°	0°	20°	40°	0°	20°	40°	0°	20°	40°	
4,5	10,3*															4,5
5	10,3*															5
6	10,3*															6
7	10,3*															7
8	10,3*	8,8		5,7			4,2									8
9	10,3*	8,8		5,7			4,2			3,5						9
10	10,3*	8,8		5,7			4,2			3,5			2,4			10
12	10,1*	8,8	7,8	5,7	5,7		4,2	4,2		3,5	3,5		2,4			12
14	9*	8,6	7,5	5,7	5,3	5	4,2	4,2	3,8	3,5	3,5		2,4	2,4		14
16	8,1	7,8	7,3	5,3	4,9	4,6	4,2	4	3,5	3,5	3,4	3,1	2,4	2,4	2,4	16
18	7,1	7,1	7	4,9	4,5	4,3	4,2	3,7	3,4	3,5	3,2	2,9	2,4	2,4	2,4	18
20	5,8	6,2	6,4	4,5	4,2	4	4	3,5	3,2	3,4	3	2,8	2,4	2,4	2,4	20
22	4,7	5,1	5,4	4,2	3,9	3,8	3,8	3,3	3,1	3,2	2,8	2,6	2,4	2,4	2,4	22
24	3,9	4,2	4,4	3,8	3,7	3,5	3,5	3,2	2,9	3	2,7	2,5	2,4	2,4	2,4	24
26	3,2	3,5	3,7	3,3	3,5	3,3	3,3	3	2,8	2,8	2,5	2,4	2,4	2,4	2,3	26
28	2,6	2,9	3	2,7	3	3,2	2,9	2,9	2,7	2,7	2,4	2,3	2,4	2,3	2,2	28
30	2,2	2,3	2,4	2,2	2,5	2,6	2,4	2,7	2,6	2,5	2,3	2,2	2,4	2,2	2,1	30
32	1,7	1,9		1,8	2	2,2	2	2,2	2,4	2,2	2,2	2,1	2,1	2,1	2	32
34	1,4	1,5		1,4	1,6	1,7	1,6	1,8	2	1,8	2	2	1,8	2	1,9	34
36	1,1			1,1	1,3	1,4	1,3	1,5	1,6	1,5	1,6	1,8	1,4	1,6	1,8	36
38				0,8	1	1	1	1,2	1,3	1,2	1,3	1,4	1,1	1,3	1,4	38
40					0,7	0,7	0,8	0,9	1	0,9	1,1	1,1	0,9	1	1,1	40
42								0,7	0,7		0,8	0,9		0,8	0,9	42
44												0,6				44

\* mit Zusatzhubausrüstung / with special equipment

					<b>EN</b>
30,2-52,1m	16m	16,5t	7,9x6,4m	360°	13000

m	30,2			41,7			45,3			49,1			52,1			m
	0°	20°	40°	0°	20°	40°	0°	20°	40°	0°	20°	40°	0°	20°	40°	
6	5,2															6
7	5,2															7
8	5,2															8
9	5,2			3,2			2,8									9
10	5,2			3,2			2,8			2,4						10
12	5,2	4,8		3,2			2,8			2,4			1,7			12
14	5,2	4,5		3,2			2,8			2,4			1,7			14
16	5,2	4,3	3,7	3,2	3,2		2,8	2,8		2,4			1,7			16
18	5,2	4,1	3,5	3,2	3,2		2,8	2,8		2,4	2,4		1,7	1,7		18
20	4,9	3,9	3,4	3,2	3,2	3,2	2,8	2,7	2,3	2,4	2,3		1,7	1,7		20
22	4,6	3,7	3,3	3,2	3,2	3,2	2,8	2,5	2,2	2,4	2,2	1,9	1,7	1,7	1,7	22
24	4,3	3,6	3,2	3,2	3,2	3	2,8	2,4	2,1	2,4	2,1	1,8	1,7	1,7	1,7	24
26	3,6	3,5	3,1	3,2	3	2,8	2,7	2,3	2	2,3	1,9	1,8	1,7	1,7	1,7	26
28	3	3,3	3	3,0	2,8	2,7	2,5	2,2	1,9	2,1	1,8	1,7	1,7	1,7	1,6	28
30	2,5	3	3	2,5	2,6	2,5	2,4	2,1	1,9	2	1,8	1,6	1,7	1,7	1,5	30
32	2,1	2,5	2,8	2,1	2,5	2,4	2,2	2	1,8	1,9	1,7	1,5	1,7	1,6	1,5	32
34	1,7	2,1	2,3	1,7	2,1	2,3	1,8	1,9	1,7	1,8	1,6	1,5	1,7	1,5	1,4	34
36	1,4	1,7	1,9	1,4	1,7	2	1,5	1,8	1,7	1,6	1,5	1,4	1,5	1,5	1,3	36
38	1,1	1,4	1,5	1,1	1,4	1,6	1,2	1,5	1,6	1,3	1,5	1,4	1,2	1,4	1,3	38
40	0,9	1,1		0,8	1,1	1,3	0,9	1,2	1,4	1	1,3	1,3	1	1,3	1,2	40
42	0,7	0,8		0,6	0,8	1,0	0,7	1	1,1	0,8	1,1	1,2	0,7	1	1,2	42
44						0,7			0,9		0,8	1		0,8	1	44
46											0,7			0,7		46

					<b>EN</b>
30,2-52,1m	9m	11t	7,9x6,4m	360°	13000

m	30,2			41,7			45,3			49,1			52,1			m
	0°	20°	40°	0°	20°	40°	0°	20°	40°	0°	20°	40°	0°	20°	40°	
4,5	10,3*															4,5
5	10,3*															5
6	10,3*															6
7	10,3*															7
8	10,3*	8,8		5,7			4,2									8
9	10,3*	8,8		5,7			4,2			3,5						9
10	10,3*	8,8		5,7			4,2			3,5			2,4			10
12	10,1*	8,8	7,8	5,7	5,7		4,2	4,2		3,5	3,5		2,4			12
14	8,4	8,6	7,5	5,7	5,3	5	4,2	4,2	3,8	3,5	3,5		2,4	2,4		14
16	6,8	7,4	7,3	5,3	4,9	4,6	4,2	4	3,5	3,5	3,4	3,1	2,4	2,4	2,4	16
18	5,3	5,9	6,3	4,9	4,5	4,3	4,2	3,7	3,4	3,5	3,2	2,9	2,4	2,4	2,4	18
20	4,2	4,7	5	4,3	4,2	4	4	3,5	3,2	3,4	3	2,8	2,4	2,4	2,4	20
22	3,3	3,7	4	3,4	3,8	3,8	3,6	3,3	3,1	3,2	2,8	2,6	2,4	2,4	2,4	22
24	2,6	3	3,2	2,7	3,1	3,4	3	3,2	2,9	3	2,7	2,5	2,4	2,4	2,4	24
26	2,1	2,3	2,5	2,1	2,5	2,7	2,4	2,7	2,8	2,5	2,5	2,4	2,4	2,4	2,3	26
28	1,6	1,8	1,9	1,7	1,9	2,1	1,9	2,2	2,4	2	2,3	2,3	2	2,3	2,2	28
30	1,2	1,4	1,5	1,2	1,5	1,7	1,5	1,7	1,9	1,6	1,9	2,1	1,6	1,8	2	30
32	0,8	1		0,9	1,1	1,3	1,1	1,3	1,5	1,2	1,5	1,6	1,2	1,5	1,6	32
34	0,5	0,6		0,6	0,8	0,9	0,8	1	1,1	0,9	1,1	1,3	0,9	1,1	1,3	34
36						0,6		0,7	0,8	0,7	0,8	1		0,8	1	36
38											0,6	0,7			0,7	38

\* mit Zusatzhubausrüstung / with special equipment



					<b>EN</b>
30,2-52,1m	16m	11t	7,9x6,4m	360°	13000

m	30,2			41,7			45,3			49,1			52,1			m
	0°	20°	40°	0°	20°	40°	0°	20°	40°	0°	20°	40°	0°	20°	40°	
6	5,2															6
7	5,2															7
8	5,2															8
9	5,2			3,2			2,8									9
10	5,2			3,2			2,8			2,4						10
12	5,2	4,8		3,2			2,8			2,4			1,7			12
14	5,2	4,5		3,2			2,8			2,4			1,7			14
16	5,2	4,3	3,7	3,2	3,2		2,8	2,8		2,4			1,7			16
18	5,2	4,1	3,5	3,2	3,2		2,8	2,8		2,4	2,4		1,7	1,7		18
20	4,7	3,9	3,4	3,2	3,2	3,2	2,8	2,7	2,3	2,4	2,3		1,7	1,7		20
22	3,8	3,7	3,3	3,2	3,2	3,2	2,8	2,5	2,2	2,4	2,2	1,9	1,7	1,7	1,7	22
24	3,1	3,6	3,2	3	3,2	3	2,8	2,4	2,1	2,4	2,1	1,8	1,7	1,7	1,7	24
26	2,5	3	3,1	2,5	3	2,8	2,6	2,3	2	2,3	1,9	1,8	1,7	1,7	1,7	26
28	2	2,5	2,9	2	2,5	2,7	2,1	2,2	1,9	2,1	1,8	1,7	1,7	1,7	1,6	28
30	1,6	2	2,4	1,5	2	2,4	1,6	2,1	1,9	1,7	1,8	1,6	1,7	1,7	1,5	30
32	1,2	1,6	1,9	1,2	1,6	2	1,3	1,7	1,8	1,4	1,7	1,5	1,3	1,6	1,5	32
34	0,9	1,2	1,5	0,9	1,3	1,6	1	1,4	1,7	1	1,4	1,5	1	1,4	1,4	34
36	0,6	0,9	1,1		0,9	1,2	0,7	1	1,3	0,8	1,1	1,4		1,1	1,3	36
38		0,6	0,7		0,7	0,9		0,8	1		0,9	1,1		0,8	1,1	38
40						0,6			0,7			0,8			0,8	40

\* mit Zusatzhubausrüstung / with special equipment

