

				DIN
12,4-67,8m	69t	8,44x8,2m	360°	75%

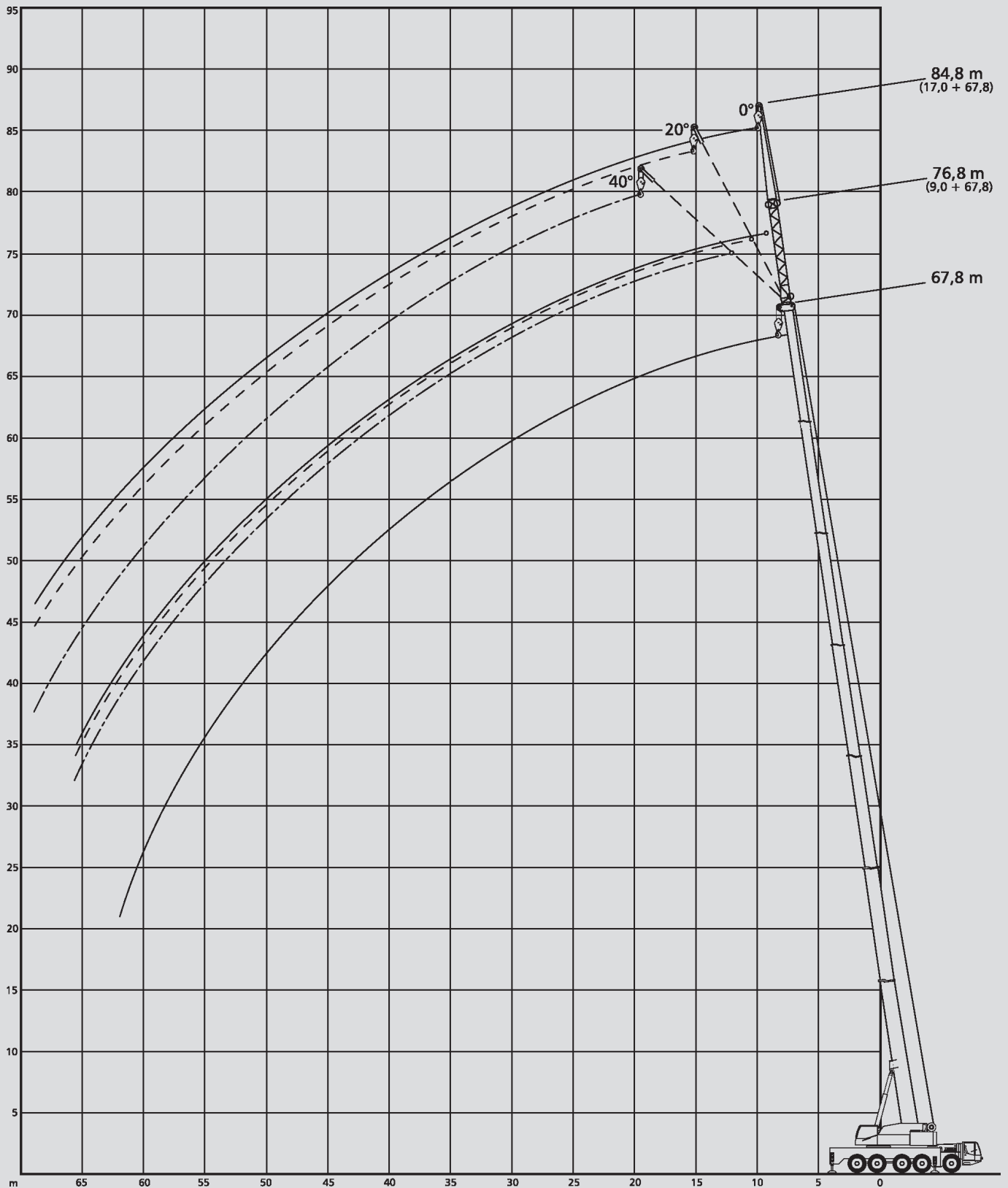
m	12,4*	12,4	16,6	20,9	25,1	29,4	33,6	37,9	42,1	46,4	50,6	54,9	59,1	63,4	67,8	m
3	200**															3
3	147	147	146,5	146	121											3
3,5	146,5	135	135,5	134,5	121											3,5
4	136	125	125	124,5	121	94,8										4
4,5	127	116	116	116	115	94,8										4,5
5	119	108	108	108	107	94,8	73,7									5
6	104,5	94,8	94,9	94,5	93,7	93	73,6									6
7	92,2	84	84,2	83,8	83	83,6	70,4	52,8								7
8	79,7	75,3	75,5	75	74,8	74,9	67,1	50,8	44,9							8
9	64,7	64,7	68,5	67,8	68,3	67,7	63,8	48,8	42,1	37,5						9
10			62,7	61,7	62,2	61,6	60,4	47	39,2	35	30,8					10
12			53	52,5	52,5	51,9	52,7	44	34,1	30,8	27,7	24				12
14				44,6	44,1	44,6	44,2	40,9	30,4	27,3	24,8	22,1	19,6	15,6		14
16				38	37,5	38,3	37,5	37,9	26,8	24,6	22,3	20,1	18,2	15,6	12	16
18					32,2	33,1	32,3	33,1	24,1	21,9	20,3	18,4	16,8	14,7	12	18
20					29	28,3	29,2	28,3	22	19,7	18,3	16,9	15,6	13,7	11,9	20
22						24,5	25,3	24,5	19,9	18,2	16,5	15,5	14,5	12,9	11,4	22
24						22,9	22,2	21,4	18,5	16,6	15,3	14	13,4	12,1	10,8	24
26							19,7	18,9	17,5	15	14,1	13	12,3	11,4	10,2	26
28							17,6	16,8	16,6	13,7	12,9	12,1	11,5	10,6	9,7	28
30							15	15	15,7	12,8	11,7	11,2	10,7	9,9	9,1	30
32								14,2	14,1	11,9	10,9	10,2	10	9,4	8,6	32
34								13,6	12,8	11,1	10,1	9,4	9,2	8,8	8,1	34
36									11,7	10,6	9,4	8,8	8,4	8,2	7,6	36
38									10,7	10,3	8,8	8,2	7,9	7,6	7,1	38
40										9,9	8,4	7,6	7,4	7,1	6,7	40
42										9,2	8,1	7	6,9	6,7	6,2	42
44											7,8	6,7	6,4	6,3	5,8	44
46											7,5	6,4	5,9	5,9	5,4	46
48												6,1	5,6	5,5	5,1	48
50												5,9	5,3	5,1	4,8	50
54													4,8	4,5	4,1	54
58														3,7	3,6	58
62															2,9	62

* nach hinten / over rear

** mit Sonderausrüstung / with special equipment

				DIN
12,4-67,8m	43,4t	8,44x8,2m	360°	75%

m	12,4	16,6	20,9	25,1	29,4	33,6	37,9	42,1	46,4	50,6	54,9	59,1	63,4	67,8	m
3	144,5	144,5	143,5	121											3
3,5	132,5	132,5	132	121											3,5
4	122	122	121,5	121	94,8										4
4,5	113	113	112,5	112	94,8										4,5
5	105	105	104,5	104	94,8	73,7									5
6	91,9	92	91,6	90,9	91,5	73,6									6
7	81,5	81,7	81,2	81,7	81,1	70,4	52,8								7
8	72,9	73,3	72,7	73,2	72,6	67,1	50,8	44,9							8
9	63,7	64,9	64,8	64,3	63,4	63,8	48,8	42,1	37,5						9
10		57,2	57,2	56,6	56,8	56,7	47	39,2	35	30,8					10
12		44,7	44,5	45,2	45	43,9	44	34,1	30,8	27,7	24				12
14			35,9	35,7	36	36	35	30,4	27,3	24,8	22,1	19,6	15,6		14
16			29,1	29,9	29,8	29,1	28,2	26,8	24,6	22,3	20,1	18,2	15,6	12	16
18				25,2	24,9	24,2	23,3	22,7	21,9	20,3	18,4	16,8	14,7	12	18
20				21,5	21,1	20,5	20	20,4	18,7	18,3	16,9	15,6	13,7	11,9	20
22					18,2	17,6	18,2	17,5	16,5	15,9	15,5	14,5	12,9	11,4	22
24					15,9	15,9	15,9	15,1	14,8	14,2	13,9	13,4	12,1	10,8	24
26						14,6	14	13,2	13,5	12,5	12,2	12,3	11,4	10,2	26
28						13	12,4	12,2	11,9	11,7	11,2	10,7	10,6	9,7	28
30						11,6	11	11,3	10,5	10,7	9,8	9,9	9,8	9,1	30
32							10,1	10,1	9,7	9,4	8,9	9,1	8,5	8,5	32
34							9,6	9,1	9,1	8,4	8,2	8	7,4	7,4	34
36								8,1	8,2	7,8	7,5	7	6,5	6,5	36
38								7,3	7,3	7,1	6,7	6,2	5,7	5,6	38
40									6,6	6,4	5,9	5,4	4,9	4,9	40
42									6	5,7	5,3	4,8	4,3	4,2	42
44										5,1	4,7	4,2	3,7	3,6	44
46										4,6	4,2	3,6	3,1	3,1	46
48											3,7	3,2	2,7	2,6	48
50											3,3	2,7	2,2	2,2	50
54												2,5	1,5	1,4	54



					DIN
33,6-67,8m	9m	69t	8,44x8,2m	360°	75%

m	33,6			50,6			67,8			m
	0°	20°	40°	0°	20°	40°	0°	20°	40°	
7	19,6									7
8	19,1									8
9	18,3									9
10	17,2	13,3								10
12	15,3	12,5	9,5	15,2						12
14	13,8	11,7	9,1	14						14
16	12,3	11	8,8	13	11,4					16
18	11,2	10,3	8,5	12,1	10,8	8,7	7,9			18
20	10,3	9,6	8,3	11,3	10,2	8,6	7,9			20
22	9,4	9	8	10,5	9,7	8,4	7,9	7,9		22
24	8,6	8,3	7,8	9,7	9,2	8,2	7,8	7,8	7,8	24
26	8	7,7	7,5	8,9	8,7	8,1	7,8	7,7	7,8	26
28	7,5	7,3	7,2	8,3	8,3	7,9	7,7	7,5	7,6	28
30	7	6,8	6,8	7,8	7,8	7,7	7,3	7,3	7,3	30
32	6,5	6,4	6,4	7,3	7,3	7,3	7	7	7	32
34	6,1	6		6,8	6,8	6,8	6,6	6,6	6,7	34
36	5,8	5,7		6,3	6,4	6,4	6,3	6,3	6,3	36
38	5,5	5,4		5,9	5,9	6	6	6	6	38
40				5,6	5,6	5,6	5,6	5,6	5,7	40
42				5,2	5,2	5,3	5,3	5,3	5,4	42
44				4,9	4,9	5	5	5	5,1	44
46				4,6	4,6	4,7	4,6	4,7	4,8	46
48				4,3	4,3		4,3	4,4	4,5	48
50				4,1	4,1		4	4,1	4,1	50
54				3,7	3,7		3,5	3,5	3,6	54
58							3	3	3,1	58
62							2,5	2,5	2,5	62
66							2	2,1		66
70							1,4	1,5		70

					DIN
33,6-67,8m	17m	69t	8,44x8,2m	360°	75%

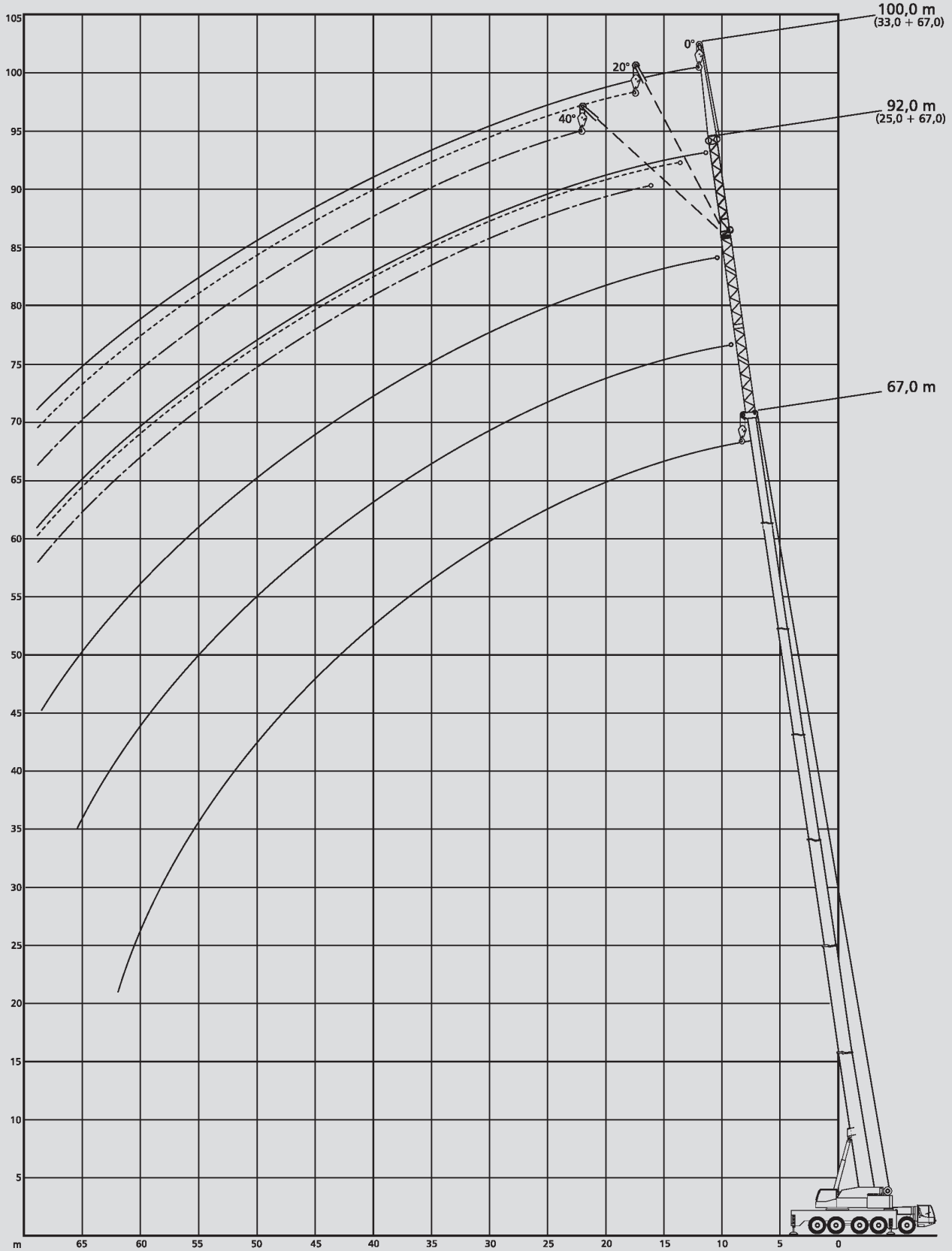
m	33,6			50,6			67,8			m
	0°	20°	40°	0°	20°	40°	0°	20°	40°	
8	10,5									8
9	10,4									9
10	10,2									10
12	9,8									12
14	9,4	7,9		8,1						14
16	8,9	7,5		7,9						16
18	8,5	7,2		7,7			5,2			18
20	8,1	6,9	6,1	7,5	6,6		5,2			20
22	7,6	6,6	5,9	7,2	6,4		5,2			22
24	7,2	6,2	5,7	7	6,2	5,6	5,2			24
26	6,7	5,9	5,5	6,8	6	5,5	5,2	5,1		26
28	6,3	5,6	5,2	6,6	5,8	5,4	5,2	5,1		28
30	5,8	5,4	5	6,4	5,7	5,3	5,1	5	4,8	30
32	5,5	5,1	4,9	6,1	5,5	5,1	5,1	4,9	4,8	32
34	5,2	4,8	4,7	5,8	5,3	5	5	4,9	4,7	34
36	4,9	4,6	4,5	5,5	5,2	4,8	4,9	4,8	4,6	36
38	4,5	4,4	4,4	5,2	5	4,7	4,8	4,7	4,6	38
40	4,3	4,2	4,2	4,9	4,8	4,6	4,7	4,5	4,5	40
42	4,1	4,1		4,6	4,6	4,5	4,6	4,4	4,4	42
44	3,9	3,9		4,4	4,4	4,3	4,4	4,3	4,3	44
46	3,7	3,7		4,2	4,2	4,2	4,2	4,2	4,2	46
48				3,9	4	4	3,9	4	4,1	48
50				3,7	3,8	3,8	3,7	3,8	3,9	50
54				3,3	3,3	3,4	3,2	3,4	3,5	54
58				2,9	3		2,8	2,9	3	58
62				2,6	2,6		2,4	2,5	2,6	62
66							2	2,1	2,2	66
70							1,6	1,7	1,8	70
74							1,1	1,3		74

					DIN
33,6-67,8m	9m	43,4t	8,44x8,2m	360°	75%

m	33,6			50,6			67,8			m
	0°	20°	40°	0°	20°	40°	0°	20°	40°	
7	19,6									7
8	19,1									8
9	18,3									9
10	17,2	13,3								10
12	15,3	12,5	9,5	15,2						12
14	13,8	11,7	9,1	14						14
16	12,3	11	8,8	13	11,4					16
18	11,2	10,3	8,5	12,1	10,8	8,7	7,9			18
20	10,3	9,6	8,3	11,3	10,2	8,6	7,9			20
22	9,4	9	8	10,5	9,7	8,4	7,9	7,9		22
24	8,6	8,3	7,8	9,7	9,2	8,2	7,8	7,8	7,8	24
26	8	7,7	7,5	8,9	8,7	8,1	7,8	7,7	7,8	26
28	7,5	7,3	7,2	8,3	8,3	7,9	7,7	7,5	7,6	28
30	7	6,8	6,8	7,8	7,8	7,7	7,3	7,3	7,3	30
32	6,5	6,4	6,4	7,3	7,3	7,3	7	7	7	32
34	6,1	6		6,8	6,8	6,8	6,6	6,6	6,7	34
36	5,8	5,7		6,3	6,4	6,4	6,3	6,3	6,3	36
38	5,5	5,4		5,9	5,9	6	5,4	6	6	38
40				5,6	5,6	5,6	4,7	5,2	5,5	40
42				5,2	5,2	5,3	4	4,5	4,8	42
44				4,9	4,9	5	3,4	3,8	4,1	44
46				4,5	4,6	4,7	2,9	3,3	3,5	46
48				4	4,2		2,4	2,7	3	48
50				3,5	3,7		1,9	2,3	2,4	50
54				2,8	2,8		1,2	1,4	1,6	54

					DIN
33,6-67,8m	17m	43,4t	8,44x8,2m	360°	75%

m	33,6			50,6			67,8			m
	0°	20°	40°	0°	20°	40°	0°	20°	40°	
8	10,5									8
9	10,4									9
10	10,2									10
12	9,8									12
14	9,4	7,9		8,1						14
16	8,9	7,5		7,9						16
18	8,5	7,2		7,7			5,2			18
20	8,1	6,9	6,1	7,5	6,6		5,2			20
22	7,6	6,6	5,9	7,2	6,4		5,2			22
24	7,2	6,2	5,7	7	6,2	5,6	5,2			24
26	6,7	5,9	5,5	6,8	6	5,5	5,2	5,1		26
28	6,3	5,6	5,2	6,6	5,8	5,4	5,2	5,1		28
30	5,8	5,4	5	6,4	5,7	5,3	5,1	5	4,8	30
32	5,5	5,1	4,9	6,1	5,5	5,1	5,1	4,9	4,8	32
34	5,2	4,8	4,7	5,8	5,3	5	5	4,9	4,7	34
36	4,9	4,6	4,5	5,5	5,2	4,8	4,9	4,8	4,6	36
38	4,5	4,4	4,4	5,2	5	4,7	4,8	4,7	4,6	38
40	4,3	4,2	4,2	4,9	4,8	4,6	4,7	4,5	4,5	40
42	4,1	4,1		4,6	4,6	4,5	4,2	4,4	4,4	42
44	3,9	3,9		4,4	4,4	4,3	3,6	4,3	4,3	44
46	3,7	3,7		4,2	4,2	4,2	3,1	3,8	4,2	46
48				3,9	4	4	2,6	3,3	3,8	48
50				3,7	3,8	3,8	2,2	2,8	3,3	50
54				3	3,3	3,4	1,4	1,9	2,3	54
58				2,3	2,6			1,2	1,5	58
62				1,8	1,9					62



					DIN
33,6-67m	25m	69t	8,44x8,2m	360°	75%

m	33,6			50,6			67			m
	0°	20°	40°	0°	20°	40°	0°	20°	40°	
10	8,5									10
12	8,2									12
14	7,8									14
16	7,4			6,4						16
18	7	6,2		6,3						18
20	6,5	5,8		6,1			3,6			20
22	6,1	5,5	5,1	5,8	5,3		3,6			22
24	5,6	5,2	4,8	5,6	5,1		3,6			24
26	5,3	4,8	4,6	5,4	4,9	4,6	3,6			26
28	4,9	4,5	4,3	5,2	4,7	4,4	3,6	3,5		28
30	4,6	4,2	4,1	5	4,5	4,3	3,6	3,5		30
32	4,3	4	3,8	4,7	4,3	4,1	3,6	3,5	3,5	32
34	4	3,8	3,7	4,5	4,2	3,9	3,6	3,5	3,5	34
36	3,7	3,6	3,5	4,3	4	3,8	3,5	3,5	3,5	36
38	3,6	3,4	3,3	4,2	3,8	3,6	3,5	3,5	3,4	38
40	3,4	3,2	3,2	4	3,6	3,5	3,5	3,4	3,3	40
42	3,2	3,1	3	3,8	3,5	3,3	3,4	3,3	3,3	42
44	3	2,9	2,9	3,6	3,4	3,2	3,4	3,2	3,2	44
46	2,8	2,8	2,8	3,4	3,2	3,1	3,4	3,2	3,1	46
48	2,7	2,6		3,3	3,1	3	3,3	3,1	3	48
50	2,6	2,5		3,1	3	2,9	3,1	3	2,9	50
54	2,4	2,4		2,7	2,7	2,7	2,8	2,7	2,8	54
58				2,4	2,4	2,4	2,4	2,5	2,5	58
62				2,1	2,1	2,1	2,1	2,2	2,2	62
66				1,9	1,9		1,8	1,9	2	66
70				1,6	1,6		1,4	1,6	1,6	70
74							1,1	1,2	1,3	74

					DIN
33,6-67m	33m	69t	8,44x8,2m	360°	75%

m	33,6			50,6			67			m
	0°	20°	40°	0°	20°	40°	0°	20°	40°	
12	6,2									12
14	5,8									14
16	5,5									16
18	5,2			4,3						18
20	4,9	4,5		4,3						20
22	4,6	4,3		4,2			2,2			22
24	4,4	4	3,8	4	3,7		2,2			24
26	4,1	3,8	3,6	3,8	3,6		2,2			26
28	3,8	3,6	3,4	3,7	3,4	3,3	2,2	2,7*		28
30	3,6	3,4	3,3	3,5	3,3	3,1	2,2	2,7*		30
32	3,4	3,2	3,1	3,4	3,2	3	2,2	2,7*		32
34	3,2	3	2,9	3,3	3	2,9	2,2	2,7*	2,6*	34
36	2,9	2,8	2,7	3,1	2,9	2,8	2,2	2,6*	2,6*	36
38	2,7	2,7	2,6	3	2,8	2,7	2,2	2,6*	2,6*	38
40	2,5	2,5	2,5	2,8	2,7	2,6	2,2	2,5*	2,5*	40
42	2,3	2,3	2,3	2,7	2,6	2,5	2,1	2,5*	2,4*	42
44	2,2	2,2	2,2	2,6	2,5	2,4	2,1	2,4*	2,3*	44
46	2,1	2	2	2,5	2,4	2,3	2,1	2,3*	2,3*	46
48	2	1,9	1,9	2,4	2,3	2,2	2,1	2,2*	2,2*	48
50	1,8	1,8	1,8	2,2	2,2	2,1	2,1	2,2*	2,2*	50
54	1,6	1,6	1,6	2	2	2	2	2,0*	2,0*	54
58	1,5	1,5		1,8	1,8	1,8	1,8	1,9*	1,9*	58
62				1,6	1,6	1,6	1,6	1,8*	1,8*	62
66				1,4	1,4	1,4	1,4	1,6*	1,7*	66
70				1,2	1,2		1,2	1,4*	1,5*	70
74				1	1			1,2*	1,2*	74
78										78

* Hauptausleger 63,4 m / main boom 63,4 m

					DIN
33,6-67m	25m	43,4t	8,44x8,2m	360°	75%

m	33,6			50,6			67			m
	0°	20°	40°	0°	20°	40°	0°	20°	40°	
10	8,5									10
12	8,2									12
14	7,8									14
16	7,4			6,4						16
18	7	6,2		6,3						18
20	6,5	5,8		6,1			3,6			20
22	6,1	5,5	5,1	5,8	5,3		3,6			22
24	5,6	5,2	4,8	5,6	5,1		3,6			24
26	5,3	4,8	4,6	5,4	4,9	4,6	3,6			26
28	4,9	4,5	4,3	5,2	4,7	4,4	3,6	3,5		28
30	4,6	4,2	4,1	5	4,5	4,3	3,6	3,5		30
32	4,3	4	3,8	4,7	4,3	4,1	3,6	3,5	3,5	32
34	4	3,8	3,7	4,5	4,2	3,9	3,6	3,5	3,5	34
36	3,7	3,6	3,5	4,3	4	3,8	3,5	3,5	3,5	36
38	3,6	3,4	3,3	4,2	3,8	3,6	3,5	3,5	3,4	38
40	3,4	3,2	3,2	4	3,6	3,5	3,5	3,4	3,3	40
42	3,2	3,1	3	3,8	3,5	3,3	3,4	3,3	3,3	42
44	3	2,9	2,9	3,6	3,4	3,2	3,4	3,2	3,2	44
46	2,8	2,8	2,8	3,4	3,2	3,1	3	3,2	3,1	46
48	2,7	2,6		3,3	3,1	3	2,6	3,1	3	48
50	2,6	2,5		3,1	3	2,9	2,2	2,9	2,9	50
54	2,4	2,4		2,7	2,7	2,7	1,4	2	2,4	54
58				2,3	2,4	2,4		1,3	1,6	58
62				1,7	2	2,1				62
66				1,2	1,4					66

					DIN
33,6-67m	33m	43,4t	8,44x8,2m	360°	75%

m	33,6			50,6			67			m
	0°	20°	40°	0°	20°	40°	0°	20°	40°	
12	6,2									12
14	5,8									14
16	5,5									16
18	5,2			4,3						18
20	4,9	4,5		4,3						20
22	4,6	4,3		4,2			2,2			22
24	4,4	4	3,8	4	3,7		2,2			24
26	4,1	3,8	3,6	3,8	3,6		2,2			26
28	3,8	3,6	3,4	3,7	3,4	3,3	2,2	2,7*		28
30	3,6	3,4	3,3	3,5	3,3	3,1	2,2	2,7*		30
32	3,4	3,2	3,1	3,4	3,2	3	2,2	2,7*		32
34	3,2	3	2,9	3,3	3	2,9	2,2	2,7*	2,6*	34
36	2,9	2,8	2,7	3,1	2,9	2,8	2,2	2,6*	2,6*	36
38	2,7	2,7	2,6	3	2,8	2,7	2,2	2,6*	2,6*	38
40	2,5	2,5	2,5	2,8	2,7	2,6	2,2	2,5*	2,5*	40
42	2,3	2,3	2,3	2,7	2,6	2,5	2,1	2,5*	2,4*	42
44	2,2	2,2	2,2	2,6	2,5	2,4	2,1	2,4*	2,3*	44
46	2,1	2	2	2,5	2,4	2,3	2,1	2,3*	2,3*	46
48	2	1,9	1,9	2,4	2,3	2,2	2,1	2,2*	2,2*	48
50	1,8	1,8	1,8	2,2	2,2	2,1	1,9	2,2*	2,2*	50
54	1,6	1,6	1,6	2	2	2	1,2	2,0*	2,0*	54
58	1,5	1,5		1,8	1,8	1,8		1,4*	1,8*	58
62				1,6	1,6	1,6			1,1*	62
66				1,2	1,4	1,4				66

* Hauptausleger 63,4 m / main boom 63,4 m