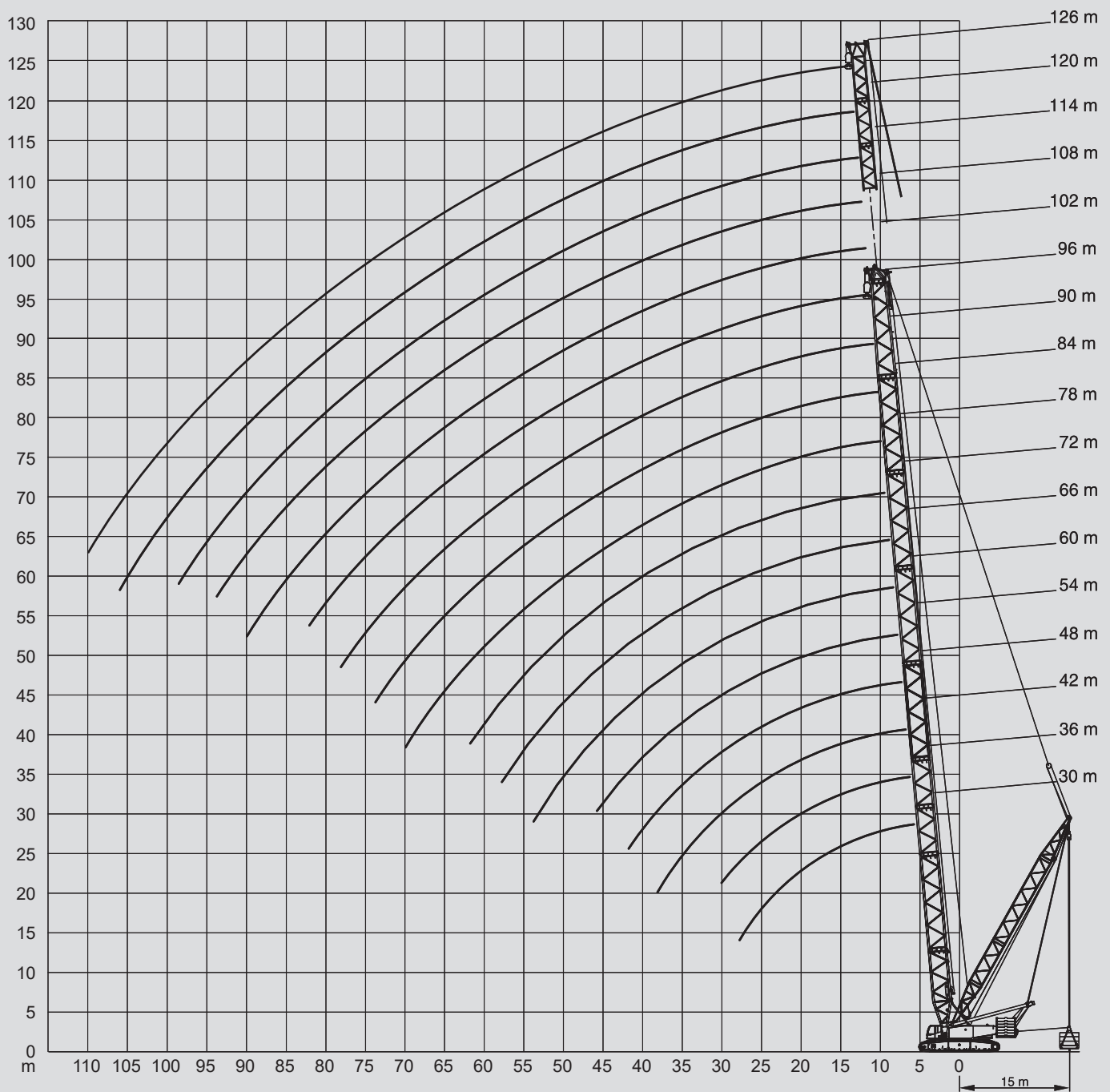
	<b>DIN</b>
24-84m	160t+40t	8,45m	360°	75%

m	24	30	36	42	48	54	60	66	72	78	84	90	96	102	108	m
7			308	284												7
8			264	246	230	216										8
9		247	231	216	204	192	182,5	174,5								9
10	232	218	205	193	186	176	167	159	151	141						10
11				177,5	168,5	160	152,5	145	138,5	132	124,5	109,5				11
12	175	174	166,5	161,5	154	146,5	140	133,5	127,5	121,5	115	109,5	95,3	80,1		12
13				148,5	141,5	135	129	123,5	118	112,5	108,5	102	95,3	80,1	59,7	13
14	139	138	137	137	131	125	120	114,5	109,5	105	101	95,1	90,9	80,1	59,7	14
16	115	114	112,5	115,5	113,5	109	104,5	100	96,1	92	88,9	85,8	81,8	76,1	58,9	16
18	97,9	96,6	95,4	98,2	97,3	96,2	92,4	88,6	85	81,5	78,8	76,2	72,6	68,1	57,2	18
20	84,8	83,6	82,3	85,1	84,1	83,2	82,3	79,2	76	72,8	70,5	68,2	64,9	62,8	55,6	20
22	74,7	73,4	72,1	74,8	73,8	72,9	71,9	71	68,4	65,6	63,5	61,5	58,4	56,5	53,9	22
24		65,3	63,9	66,6	65,6	64,6	63,7	62,7	61,8	59,4	57,6	55,7	52,9	51,2	49,4	24
26		58,6	57,2	59,8	58,8	57,8	56,9	55,9	55	54,1	52,4	50,7	48,1	46,5	44,8	26
28		53,2	51,7	54,2	53,2	52,2	51,2	50,3	49,3	48,6	47,9	46,4	43,9	42,4	40,9	28
30			47,1	49,5	48,4	47,4	46,4	45,5	44,5	43,8	43,5	42,6	40,2	38,8	37,3	30
34				42	40,8	39,8	38,8	37,8	36,8	36,1	35,8	35,4	33,9	32,7	31,4	34
38				36,3	35,1	34	32,9	31,9	31	30,2	29,9	29,5	28,4	27,7	26,5	38
42					30,6	29,4	28,4	27,3	26,3	25,5	25,2	24,8	23,5	22,9	22,5	42
46						25,8	24,7	23,6	22,6	21,6	21,2	20,8	19,5	18,8	18,5	46
50							21,7	20,6	19,3	18,4	17,9	17,5	16,1	15,5	15,1	50
54							19,3	17,9	16,7	15,6	15,1	14,7	13,4	12,7	12,3	54
58								15,8	14,4	13,3	12,8	12,3	11	10,4	9,9	58
62									12,5	11,4	10,8	10,3	9			62
66										9,7	9,2	8,6	7,2			66
70										5,4	7,7	7,1	5,7			70
74											6,4	5,8	4,4			74
78												4,7	3,2			78







\* Aufrichten mit Zusatzabstützung oder Hilfskran / Erection with outriggers or assist crane

Diese Tabelle zeigt die jeweils höchsten Traglasten für folgende Rüstzustände:  
SH, SH/LH, SH/LH (SGL\_S1)



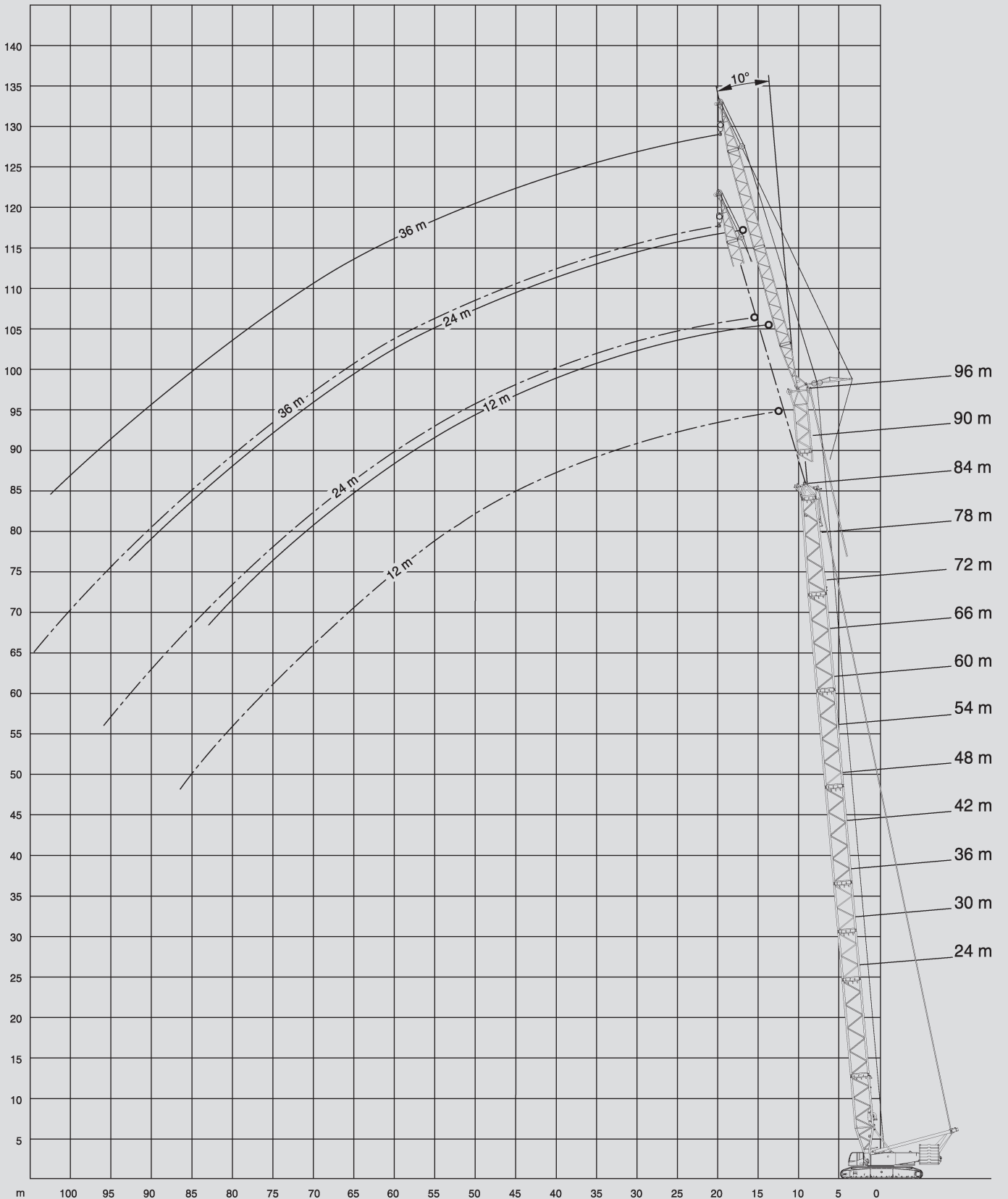
							<b>DIN</b>						
	30-96m	30m	160t+40t	0-240t	8,45m	360°	75%						
9-15m													
m	30	36	42	48	54	60	66	72	78	84	90	96	m
7			400										7
8		400	400	382	350								8
9	400	400	400	382	350	302	261						9
10	400	400	400	382	350	302	261	224	193,5				10
11	398	400	400	382	350	302	261	224	193,5	168			11
12	375	385	395	379	350	302	261	224	193,5	168	143	124	12
13	354	358	369	360	349	302	261	224	193,5	167,5	143	124	13
14	333	341	342	342	334	302	261	224	193,5	167,5	143	124	14
15	312	324	325	323	319	293	261	224	193,5	167,5	143	123,5	15
16	291	308	311	305	304	283	255	224	193,5	167,5	143	123,5	16
18	249	274	284	283	277	264	243	218	192	167,5	143	123	18
20	223	241	257	256	254	246	230	210	187	165	142,5	122,5	20
22	205	209	230	230	230	229	218	202	182	161,5	141	121,5	22
24	187	195	204	208	207	207	207	193	177	158,5	139	120	24
26	165	181	184,5	189,5	189	189	188,5	184	170	155	137	119	26
28	142,5	167	173	174,5	173	173	173	172,5	162,5	149	134	117,5	28
30		152,5	162	161,5	161	159,5	159	159	155	143	129,5	115,5	30
34			139	139,5	138,5	138	137	136,5	136,5	131	120	108,5	34
38			114	122,5	121,5	121	120,5	119,5	119,5	118,5	110,5	101,5	38
42				107	108	107,5	107	106,5	106,5	105	101,5	95	42
46					97	96,3	95,8	95,2	95,1	94,4	92,2	88	46
50						87	86,5	85,8	85,6	84,9	82,8	81,1	50
54						78,9	78,6	77,9	77,7	76,9	76,6	74,1	54
58							71,9	71,1	70,9	70,1	69,7	69	58
62								65,3	65	64,2	63,7	63	62
66									59,8	59	58,6	57,8	66
70										54,3	54,5	54	70
74											49,5	50	74
78												45	78
82												41,4	82

Diese Tabelle zeigt die jeweils höchsten Traglasten für folgende Rüstzustände:  
SSL

						<b>DIN</b>						
78-126m	30m	160t+40t	0-240t	8,45m	360°	75%						
9-15m												
m	66	72	78	84	90	96	102	108	114	120	126	m
9	190											9
10	190	185	172									10
11	190	185	172	158	144,5							11
12	190	185	172	158	144,5	130,5	120,5					12
13	190	185	172	158	144,5	130,5	120,5	105,5	93,3			13
14	190	185	172	158	144,5	130,5	120,5	105,5	93,3	65,1	55,5	14
15	190	185	172	158	144,5	130,5	120,5	105,5	93,3	65,1	55,5	15
16	190	185	172	158	144,5	130,5	120,5	105,5	93,3	64,6	55,1	16
18	190	185	172	158	144,5	130,5	119,5	105,5	93,3	63,5	54,1	18
20	190	185	172	158	144,5	130,5	118,5	105,5	93,3	62,5	53,1	20
22	190	185	172	158	144,5	130,5	117	105,5	93,3	61,4	52,2	22
24	190	185	172	158	144,5	130,5	114	105	93,2	60,3	51,2	24
26	190	185	172	158	144,5	130,5	111	104	93	59,2	50,3	26
28	174,5	173,5	172	158	141	128,5	108	103	92,7	58	49,3	28
30	160,5	159,5	159	157,5	136	125	105,5	102	92,4	56,8	48,3	30
34	138,5	137,5	137	136	126	116,5	98,8	99,3	91,7	54,5	46,2	34
38	122	120,5	119,5	119	116	107,5	92	94,7	87,6	52,5	44,3	38
42	108,5	107,5	106,5	105	104,5	98,8	85,7	90,1	83,5	50,6	42,8	42
46	97,4	96,4	95,6	94,7	93,2	89,9	78,3	85,4	79,4	48,7	41,3	46
50	88,1	87	86,2	85,4	84,5	81,1	71,5	80,8	75,3	46,9	39,8	50
54	80,3	79,2	78,3	77,4	76,6	72,2	64,7	74,8	71,2	45	38,2	54
58	73,6	72,4	71,6	70,7	69,8	66,9	58,3	68,5	67,1	43,2	36,7	58
62		66,7	65,8	64,8	63,9	61,8	54,1	62,5	61,9	41,3	35,2	62
66			60,8	59,8	58,8	56,8	49,9	57,3	56,6	39,4	33,7	66
70				55,3	54,3	51,7	45,8	52,7	52	38,1	32,2	70
74				50,9	48,7	46,6	41,6	48,6	47,9	36,9	31,3	74
78					42,6	41,5	37,4	45	44,3	35,7	30,5	78
82						36,4	33,2	41,8	41	34,5	29,7	82
86							29	38,8	38	33,3	28,8	86
90							24,8	36,2	35,4	32,1	28	90
94								33,8	32,9	30,9	27,1	94
98									30,7	29,7	26,3	98
102										28,5	25,5	102
106										27,3	24,6	106
110											23,8	110

Diese Tabelle zeigt die jeweils höchsten Traglasten für folgende Rüstzustände:  
SSL/LSL, SSL/LSL (SGL\_S1)

Weitere Traglasten für Abwinkelungen von 10°, 15°, 20° und 30° auf Anfrage



					DIN
24-84m	12m	160t+40t	8,45m	360°	75%

m	24 10°	30 10°	36 10°	42 10°	48 10°	54 10°	60 10°	66 10°	72 10°	78 10°	84 10°	m
9		117	117									9
10	117	117	117	117	117							10
11	114	117	117	117	117	117	117					11
12	105	115	117	117	117	117	117	117	114			12
13	98	107	115	117	117	117	116	111	106	100	90,5	13
14	91,5	100	108	116	117	112	107	103	98,5	94,5	90,5	14
15	86	94,5	102	109	109	105	100	96	92	88,5	84,5	15
16	81	89,5	97	104	102	98	93,5	90	86	82,5	79	16
17	76,5	84,5	92,5	99	95,5	91,5	88	84,5	80,5	77,5	74	17
18	72,5	80,5	88	94	90	86	82,5	79	76	73	70	18
19	69	76,5	84	87,5	84,5	81	77,5	74,5	71,5	68,5	65,5	19
20	65,5	73	80	81,5	80	76,5	73,5	70,5	67,5	65	62	20
22	60	67	72	71	70	68,5	65,5	63	60,5	58	55,5	22
24	55	62	63,5	62,5	61,5	60,5	59	57	54	52	49,9	24
26	51,5	57,5	57	56	55	54	53	51,5	49,2	47,3	45	26
28	48,1	52	51	50	49,3	48,3	47,3	46,6	44,7	42,9	40,7	28
30	45,1	47,7	46,6	45,5	44,5	43,5	42,5	41,7	40,7	39	36,9	30
34	40,5	40	38,9	37,8	36,8	35,7	34,7	33,9	32,9	32,2	30,6	34
38		34,2	33	31,9	30,9	29,8	28,8	28	26,8	26	24,8	38
42			28,4	27,3	26,2	25,1	24	23	21,8	21	19,8	42
46				23,6	22,5	21,2	19,9	19	17,7	16,9	15,7	46
50				20,5	19,2	17,9	16,6	15,6	14,4	13,5	12,3	50
54					16,5	15,2	13,9	12,8	11,6	10,7	9,5	54
58						12,8	11,5	10,5	9,2	8,4	7,1	58
62							9,5	8,5	7,2	6,3	5,1	62
66								6,7	5,4	4,6	3,3	66
70								5,3	3,9	3		70
74									2,6			74

Diese Tabelle zeigt die jeweils höchsten Traglasten für folgende Rüstzustände:  
SH+LF2

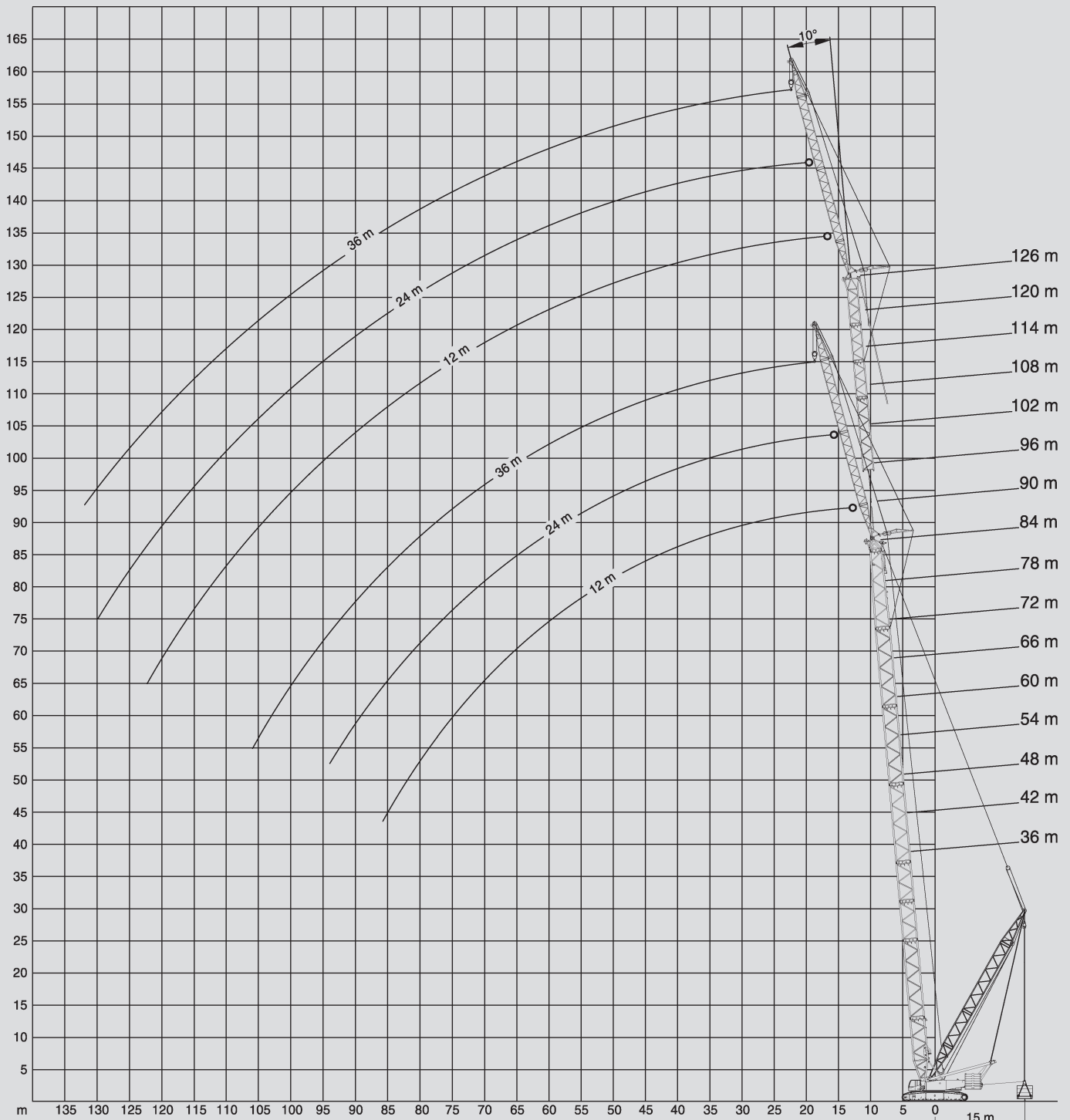


					<b>DIN</b>
42-96m	12m	160t+40t	8,45m	360°	75%

m	42 10°	48 10°	54 10°	66 10°	72 10°	78 10°	84 10°	90 10°	96 10°	m
10	116	110								10
11	115	110	104							11
12	113	109	104	107	100					12
13	111	107	102	107	100	92,5	82			13
14	106	105	101	105	100	92,5	82	76	69,5	14
15	101	104	99,5	98	94	90	82	76	69,5	15
16	96,5	101	97,5	91,5	88	84,5	81	76	69,5	16
17	92	97	94,5	87	82,5	79,5	76	72,5	69,5	17
18	88	92,5	89	82	78	75,5	71,5	68,5	65,5	18
19	84,5	87,5	84	77,5	74,5	71,5	67,5	64,5	61,5	19
20	81	82,5	79,5	73,5	70,5	67,5	63,5	61	58	20
22	73	72	71	66	63,5	60,5	57,5	54,5	52	22
24	64,5	64	63	60	57,5	55	53	49,3	48,7	24
26	58	57	56	54,5	52	50	48,3	46,6	44,1	26
28	52,5	51,5	50,5	48,7	47,7	45,6	44	42,4	40,1	28
30	47,7	46,7	45,8	43,9	42,9	41,7	40,2	38,8	36,5	30
34	40	39,1	38,1	36,1	35,2	34,2	33,7	32,6	30,4	34
38	34,2	33,2	32,2	30,2	29,2	28,2	27,7	27	25,5	38
42	29,5	28,5	27,5	25,5	24,5	23,3	22,6	22	20,5	42
46	25,8	24,8	23,8	21,6	20,4	19,2	18,6	17,9	16,4	46
50	22,8	21,7	20,7	18,3	17,1	15,9	15,2	14,5	13,1	50
54		19,2	18	15,5	14,3	13,1	12,4	11,7	10,2	54
58			15,7	13,2	12	10,7	10	9,3	7,8	58
62				11,2	9,9	8,7	8	7,3	5,8	62
66				9,5	8,2	6,9	6,2	5,5	4	66
70				8	6,7	5,4	4,7	4		70
74					5,4	4,1	3,3	2,6		74
78						2,9				78
82										82









Diese Tabelle zeigt die jeweils höchsten Traglasten für folgende Rüstzustände:  
SH/LH+LF2, SH/LH+LF2 (SGL\_S1)

Weitere Traglasten für Abwinkelungen von 10°, 15°, 20° und 30° auf Anfrage

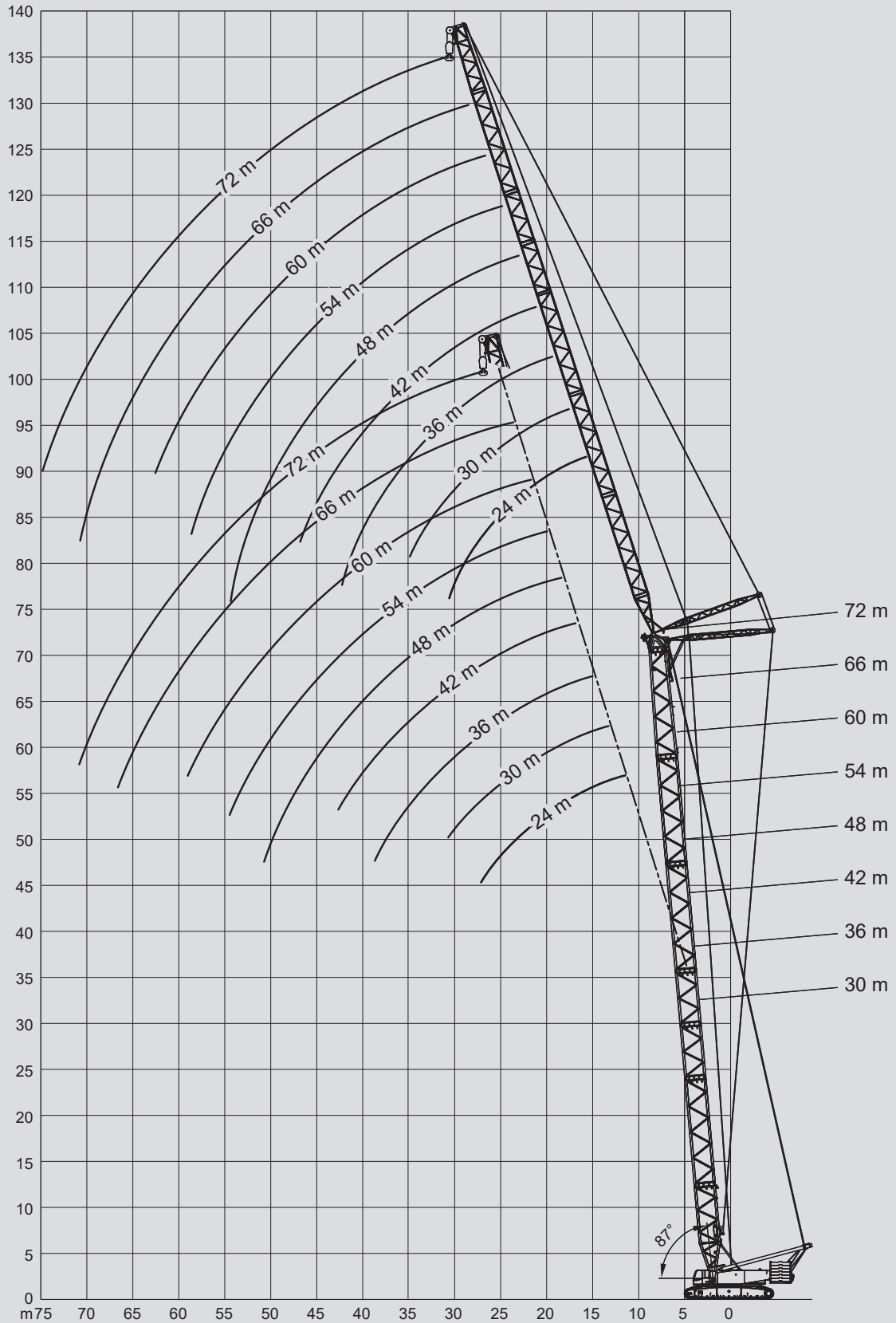


													<b>DIN</b>
	36-96m	30m	12m	160t+40t	0-240t	8,45m	360°						75%
9-15m													
m	36 10°	42 10°	48 10°	54 10°	60 10°	66 10°	72 10°	78 10°	84 10°	90 10°	96 10°	m	
9	117											9	
10	117	117	117									10	
11	117	117	117	117	117							11	
12	117	117	117	117	117	117	117					12	
13	115	117	117	117	117	117	117	117	112			13	
14	108	116	117	117	117	117	117	117	112	96,5	86,5	14	
15	102	109	116	117	117	117	117	117	111	96,5	86,5	15	
16	97	104	110	116	117	117	117	117	111	96,5	86,5	16	
17	92,5	99	105	111	115	117	117	117	111	96,5	86,5	17	
18	88	94,5	101	106	111	114	117	117	111	96,5	86,5	18	
19	84	90,5	96,5	102	107	110	113	115	110	96,5	86	19	
20	80	86,5	92,5	98	103	107	110	112	109	96	86	20	
22	74	80	85,5	91	96	100	104	106	106	95,5	85	22	
24	68,5	74	79,5	85	89,5	94	98,5	101	103	95	84,5	24	
26	63,5	69,5	74,5	79,5	84	88,5	93	96,5	98,5	93	83,5	26	
28	59,5	65	70	75	79,5	83,5	87,5	91,5	94	90,5	82	28	
30	56	61	66	70,5	75	79	83	87	90	88,5	80,5	30	
34	50	55	59	63,5	67,5	71,5	75	78,5	82	84	77,5	34	
38	45,7	49,9	54	58	61,5	65	68,5	72	75,5	77,5	73	38	
42	42	45,8	49,6	53	56,5	60	63	66,5	69,5	71	67,5	42	
46		42,5	45,9	49,3	52,5	55,5	58,5	61,5	64,5	65	62	46	
50		39,8	42,8	45,9	49	52	54,5	57,5	59	58,5	56,5	50	
54			40,4	43,1	46	48,8	51,5	54	53	52	51	54	
58				40,8	43,4	46	48,5	51	48,4	45,8	45,8	58	
62					41,2	43,6	46	46,5	45,1	41,9	40,3	62	
66						41,5	43	42,4	41,4	39	37,3	66	
70						39,3	39,2	38,8	37,8	36,1	34,7	70	
74							35,5	35,6	34,6	33,2	32,1	74	
78								32,5	31,8	30,3	29,5	78	
82									28,7	27,4	26,9	82	
86									25,4	24,5	24,4	86	
90										21,6	21,8	90	
94											19,2	94	

Diese Tabelle zeigt die jeweils höchsten Traglasten für folgende Rüstzustände:  
SSL+LF2

													DIN
36-126m	30m	12m	160t+40t	0-240t	8,45m	360°	75%	9-15m					75%
m	66 10°	72 10°	78 10°	84 10°	90 10°	96 10°	102 10°	108 10°	114 10°	120 10°	126 10°	m	
12	116	113										12	
13	116	113	107	100								13	
14	116	113	107	100	94	88,5	67,5					14	
15	116	112	107	100	94	88,5	81,5	59				15	
16	114	111	106	100	94	88,5	81,5	73	66,5			16	
17	109	111	106	100	94	88,5	81,5	73	66,5	39,8	34,5	17	
18	105	109	105	100	94	88,5	81,5	73	66,5	39,8	34,5	18	
19	102	105	105	100	94	88,5	81,5	73	66,5	39,5	34,5	19	
20	98,5	102	104	99,5	94	88,5	81,5	73	66,5	39,2	34,2	20	
22	92,5	96	99	99	93,5	88,5	81,5	72,5	66,5	38,7	33,7	22	
24	87	90,5	93,5	96,5	93,5	88,5	81,5	72	66,5	38,1	33,2	24	
26	82	85,5	88,5	91,5	92,5	88,5	81,5	71,5	66	37,5	32,6	26	
28	77,5	81	84	87	90	88	81,5	71	66	36,8	32,1	28	
30	74	77	80	83	86	87,5	81	70	65,5	36,1	31,6	30	
34	67	70,5	73,5	76	79	81,5	80,5	68	64,5	34,7	30,4	34	
38	61,5	64,5	67,5	70	73	75,5	77,5	65,5	63	33,3	29,2	38	
42	57	60	62,5	65	67,5	70	72,5	62	61	31,9	28,1	42	
46	53	55,5	58,5	61	63	65,5	66,5	57,5	56,5	30,9	27	46	
50	49,8	52	54,5	57	59,5	60,5	60	53	52	29,8	26,1	50	
54	46,9	49,3	51,5	53,5	55	54,5	53,5	49	48	28,7	25,2	54	
58	44,4	46,7	48,9	49,6	48,1	48,8	48,2	44,6	43,7	27,6	24,3	58	
62	42,2	44,3	46,4	46,4	43,7	42,1	42,2	40,2	39,4	26,6	23,4	62	
66	40,3	42,3	43,9	42,9	40,8	38,7	37,8	35,8	35,1	25,5	22,5	66	
70	38,8	40,5	40,3	39,3	37,9	36,1	35,5	32,7	33,5	24,4	21,5	70	
74		37,4	37,1	36	35	33,6	33,3	30,8	31,6	23,3	20,6	74	
78			34	33,2	32,2	31	31,1	28,9	29,6	22,2	19,7	78	
82				30,1	29,3	28,5	28,9	27	27,7	21,1	18,8	82	
86				26,9	26,4	25,9	26,7	25,1	25,7	20	17,9	86	
90					24	23,3	24,5	23,2	23,8	18,9	16,9	90	
94						20,8	22,3	21,3	21,8	17,8	16	94	
98							17,7	19,4	19,9	16,7	15,1	98	
102							15,4	17,5	17,9	15,6	14,1	102	
106								13	16	14,5	13,2	106	
110									10,2	13,3	12,3	110	
114										12,2	11,4	114	
118										11,1	10,4	118	
122											9,5	122	

Diese Tabelle zeigt die jeweils höchsten Traglasten für folgende Rüstzustände:  
SSL/LSL+LF2, SSL/LSL+LF2 (SGL\_S1)



					<b>DIN</b>
30m	24-72m	160t+40t	8,45m	360°	75%

m	30									m
	24	30	36	42	48	54	60	66	72	
11	168									11
12	154,5	147,5								12
13	143	137	131							13
14	133	127,5	122,5							14
15	124,5	119,5	114,5	110,5						15
16	117	112	108	104	100					16
17	110	106	102	98,2	94,7	91,4				17
18	104	100	96,5	93	89,7	86,7				18
19	97,6	95,1	91,6	88,2	85,2	82,4	78,7			19
20	91,2	90,4	87,1	84	81,1	78,4	75,7	64,1		20
22	80,5	79,7	79,2	76,4	73,8	71,5	69	64,1	51,5	22
24	71,9	71,1	70,6	69,8	67,7	65,6	63,3	61,4	51,2	24
26	64,9	64,1	63,6	62,8	62,4	60,5	58,4	56,6	51	26
28	58,3	58,3	57,7	56,9	56,7	56	54	52,4	49,9	28
30	50	53,4	52,8	52	51,8	51,3	50,3	48,8	47	30
32	46	49,1	48,6	47,7	47,5	47,1	46,5	45,5	43,8	32
34	39,7	44,9	44,9	44,1	43,8	43,4	42,8	42,5	40,9	34
36	36,9	38,7	41,7	40,9	40,6	40,1	39,6	39,3	38,4	36
38	34,5	36,1	38,9	38	37,7	37,3	36,7	36,4	35,7	38
40		31,2	33,1	35,5	35,2	34,8	34,2	33,9	33,2	40
42		29,3	31	33,3	33	32,5	31,9	31,6	30,9	42
44		27,6	29,2	31,4	31	30,5	29,9	29,6	28,9	44
46			25,2	26,5	29,1	28,6	28,1	27,7	27	46
48			23,8	25	27,5	27	26,4	26,1	25,3	48
50			22,6	23,7	26	25,5	24,9	24,5	23,8	50
54				19,3	20,8	22,9	22,2	21,8	21,1	54
58					16,7	18,1	20	19,6	18,8	58
62						16,4	18,1	17,6	16,9	62
66						12,8	14	16	15,2	66
70							10,6	12	13,6	70
74								10,9	11,9	74
78								8	8,8	78
82									6,1	82

Diese Tabelle zeigt die jeweils höchsten Traglasten für folgende Rüstzustände:  
SW 85°-65°

					<b>DIN</b>
36m	24-72m	160t+40t	8,45m	360°	75%

m	36									m
	24	30	36	42	48	54	60	66	72	
11	160									11
12	147,5	141								12
13	137	131								13
14	127,5	122,5	117,5							14
15	119,5	114,5	110	106						15
16	112,5	108	104	100	96,4					16
17	106	102	98,2	94,6	91,2					17
18	100,5	96,7	93,1	89,6	86,5	83,6				18
19	95,4	91,8	88,4	85,2	82,2	79,5	71			19
20	90,7	87,3	84,2	81,1	78,3	75,7	71	60,4		20
22	80,1	79,3	76,7	73,9	71,4	69,1	66,7	60,4	48,8	22
24	71,5	70,7	70,2	67,9	65,6	63,5	61,2	59,4	48,8	24
26	64,5	63,7	63,2	62,4	60,5	58,6	56,5	54,8	48,7	26
28	57,7	57,9	57,4	56,6	56,1	54,3	52,4	50,8	47,7	28
30	48,5	53	52,5	51,6	51,4	50,6	48,7	47,3	45,5	30
32	44,7	48,8	48,2	47,4	47,2	46,8	45,5	44,1	42,4	32
34	41,3	44,4	44,6	43,7	43,5	43,1	42,6	41,3	39,7	34
36	35	37,4	41,4	40,5	40,3	39,9	39,3	38,7	37,2	36
38	32,6	34,9	38,6	37,7	37,5	37	36,5	36,2	35	38
40	30,5	32,6	35,4	35,2	35	34,5	34	33,7	32,9	40
42		27,5	29,9	33	32,7	32,3	31,7	31,4	30,7	42
44		25,9	28,1	31,1	30,7	30,2	29,7	29,4	28,6	44
46		24,4	26,5	28,7	28,9	28,4	27,8	27,5	26,8	46
48			22,2	24	27,3	26,8	26,2	25,9	25,1	48
50			21	22,7	25,8	25,3	24,6	24,3	23,6	50
54				17,6	19,9	22,6	22	21,7	20,9	54
58				15,8	18	17,2	19,8	19,4	18,6	58
62					13,6	15,5	17,9	17,5	16,7	62
66						11,4	13,1	15,8	15	66
70						10,3	9,3	11,2	13,4	70
74							8,3	10	11,6	74
78								6,7	8	78
82									4,9	82
86									4,2	86

Diese Tabelle zeigt die jeweils höchsten Traglasten für folgende Rüstzustände:  
SW 85°-65°

					<b>DIN</b>
42m	24-72m	160t+40t	8,45m	360°	75%

m	42									m
	24	30	36	42	48	54	60	66	72	
11	152									11
12	140,5									12
13	130,5	125								13
14	122	117	112,5							14
15	114,5	110	105,5	101,5						15
16	108	103,5	99,9	96,1						16
17	102	98,2	94,5	91	87,7					17
18	96,8	93,1	89,7	86,3	83,3	76,9				18
19	92	88,5	85,2	82,1	79,2	76,6	66,3			19
20	87,6	84,3	81,2	78,3	75,5	73	66,3			20
22	79,6	76,9	74,1	71,5	69	66,7	64,4	56,7	47	22
24	71,1	70,3	68,1	65,7	63,4	61,4	59,2	56,2	47	24
26	64,1	63,3	62,8	60,7	58,6	56,7	54,7	53	46,8	26
28	57,1	57,5	57	56,2	54,4	52,6	50,7	49,1	46,1	28
30	46,9	52,6	52,1	51,3	50,7	49	47,2	45,7	44	30
32	43,2	48,4	47,9	47	46,9	45,8	44,1	42,7	41,1	32
34	39,9	43,8	44,2	43,4	43,2	42,8	41,3	40	38,4	34
36	37,1	36,1	41,1	40,2	40	39,6	38,8	37,5	36	36
38	30,6	33,6	38,3	37,4	37,2	36,8	36,2	35,3	33,8	38
40	28,6	31,4	34,9	34,9	34,7	34,2	33,7	33,3	31,9	40
42	26,8	29,5	28,7	32,7	32,4	32	31,4	31,2	30,1	42
44		24,1	26,9	30,8	30,4	30	29,4	29,1	28,4	44
46		22,6	25,4	28,2	28,6	28,2	27,6	27,3	26,6	46
48		21,3	24	22,9	27	26,5	25,9	25,6	24,9	48
50			19,2	21,6	25,5	25	24,4	24,1	23,4	50
54			17,1	19,5	18,9	22,4	21,8	21,4	20,7	54
58				14,1	16,9	19,6	19,6	19,2	18,4	58
62					12	14,5	17,7	17,3	16,5	62
66					10,7	9,9	12,1	15,6	14,7	66
70						8,8	10,9	10,3	13,2	70
74							6,9	9,2	11,9	74
78							6,1	5,5	7,2	78
82								4,7	6,3	82
86									3	86

Diese Tabelle zeigt die jeweils höchsten Traglasten für folgende Rüstzustände:  
SW 85°-65°



					<b>DIN</b>
48m	24-72m	160t+40t	8,45m	360°	75%

m	48									m
	24	30	36	42	48	54	60	66	72	
12	134									12
13	125	119,5								13
14	117	112	107,5							14
15	110	105,5	101,5							15
16	103,5	99,8	96	92,3						16
17	98,2	94,5	90,9	87,5	80,9					17
18	93,2	89,6	86,3	83,1	80,1	70,3				18
19	88,7	85,3	82,1	79,1	76,3	70,3				19
20	84,5	81,3	78,3	75,4	72,8	70,3	60,3			20
22	77,3	74,3	71,6	69	66,6	64,4	60,3	52,3	43,8	22
24	70,6	68,4	65,9	63,5	61,3	59,3	57,1	51,8	43,8	24
26	63,7	62,9	61	58,7	56,7	54,8	52,8	50,9	43,6	26
28	57,9	57,1	56,6	54,6	52,6	50,9	49	47,5	43,6	28
30	45,2	52,2	51,7	50,9	49,1	47,5	45,6	44,2	42,5	30
32	41,6	48	47,5	46,6	45,9	44,4	42,7	41,3	39,7	32
34	38,4	43,2	43,9	43	42,9	41,6	40	38,7	37,1	34
36	35,6	34,6	40,7	39,8	39,7	39,1	37,6	36,3	34,8	36
38	33,2	32,2	37,9	37	36,9	36,5	35,4	34,2	32,7	38
40	26,5	30	34,4	34,6	34,4	34	33,4	32,2	30,8	40
42	24,8	28,1	27,4	32,4	32,1	31,7	31,2	30,4	29	42
44	23,2	21,8	25,7	30,4	30,1	29,7	29,2	28,8	27,4	44
46	21,9	20,5	24,2	27,7	28,3	27,9	27,3	27,1	26	46
48		19,2	22,8	21,7	26,7	26,2	25,7	25,4	24,6	48
50		18,1	17,1	20,4	25,3	24,8	24,2	23,9	23,1	50
54			15,2	18,2	17,7	22,2	21,5	21,2	20,5	54
58				12,2	15,8	19,2	19,3	19	18,2	58
62				10,9	10,3	13,4	17,5	17,1	16,3	62
66					9,1	12	11,1	15,4	14,5	66
70						7,3	9,9	13,2	13	70
74						6,5	5,5	8,3	11,7	74
78							4,7	7,3	6,3	78
82								3,4	5,5	82
86								2,8		86

Diese Tabelle zeigt die jeweils höchsten Traglasten für folgende Rüstzustände:  
 SW 85°-65°

					<b>DIN</b>
54m	24-72m	160t+40t	8,45m	360°	75%

m	54									m
	24	30	36	42	48	54	60	66	72	
12	127,5									12
13	119,5	114,5								13
14	112	107,5								14
15	105,5	101	97,4							15
16	99,7	95,8	92,1	86,1						16
17	94,4	90,8	87,3	84	75					17
18	89,6	86,2	83	79,9	75					18
19	85,3	82,1	79	76,1	73,4	64,6				19
20	81,5	78,3	75,4	72,7	70,1	64,6	56			20
22	74,6	71,7	69,1	66,5	64,2	62,1	56	48,4		22
24	68,8	66,1	63,6	61,3	59,1	57,2	54,8	48,4	41,7	24
26	63,2	61,2	58,9	56,7	54,7	52,9	50,9	47,6	41,4	26
28	57,4	56,6	54,9	52,8	50,9	49,2	47,3	45,8	40,7	28
30	51	51,7	51,3	49,3	47,5	45,9	44,1	42,6	40,1	30
32	39,8	47,6	47,1	46,2	44,4	42,9	41,2	39,9	38,2	32
34	36,8	44	43,5	42,6	41,7	40,3	38,6	37,3	35,8	34
36	34,1	39,5	40,3	39,5	39,3	37,9	36,3	35,1	33,6	36
38	31,7	30,6	37,6	36,7	36,5	35,7	34,2	33	31,5	38
40	23,9	28,6	35,1	34,2	34,1	33,6	32,3	31,1	29,7	40
42	22,3	26,7	31,8	32	31,8	31,4	30,5	29,4	28	42
44	20,8	25,1	24,4	30,1	29,8	29,4	28,9	27,8	26,5	44
46	19,5	18,1	22,9	27,2	28,1	27,6	27,1	26,3	25	46
48	18,4	17	21,5	20,3	26,4	26	25,4	25	23,7	48
50		15,9	20,3	19	25	24,5	23,9	23,6	22,5	50
54		14,2	13,1	16,8	16,4	21,9	21,3	21	20,2	54
58			11,6	10,3	14,6	18,8	19,1	18,8	18	58
62				9	13	12,3	17,2	16,8	16	62
66				8,1	7,4	10,9	10,1	15,2	14,2	66
70					6,5	5,7	8,9	12,8	12,7	70
74						4,9	7,9	7,3	11,4	74
78							3,2	6,4	5,4	78
82							2,6		4,6	82
86									3,9	86

Diese Tabelle zeigt die jeweils höchsten Traglasten für folgende Rüstzustände:  
SW 85°-65°

					<b>DIN</b>
60m	24-72m	160t+40t	8,45m	360°	75%

m	60									m
	24	30	36	42	48	54	60	66	72	
12	119,5									12
13	114									13
14	107	102,5								14
15	101	97,1	88,2							15
16	95,6	91,8	88,2	77,3						16
17	90,6	87,1	83,8	77,3						17
18	86,2	82,8	79,7	76,7	66,4					18
19	82,1	79	76	73,2	66,4	58,1				19
20	78,4	75,4	72,6	69,9	66,4	58,1	50			20
22	71,9	69,1	66,6	64,1	61,8	57,4	50	43,5		22
24	66,4	63,8	61,4	59,1	57	55	49,5	43,5	37,4	24
26	61,7	59,2	56,9	54,7	52,8	51	48,4	42,8	37,4	26
28	57	55,1	53	50,9	49,1	47,4	45,6	42	36,8	28
30	50,3	51,3	49,5	47,6	45,8	44,2	42,5	41,1	36,4	30
32	38	47,1	46,5	44,6	42,9	41,4	39,7	38,4	35,6	32
34	35	43,6	43,1	41,9	40,3	38,9	37,3	36	34,4	34
36	32,4	38,9	39,9	39	38	36,6	35	33,8	32,3	36
38	30,2	29,1	37,2	36,3	35,8	34,5	33	31,8	30,4	38
40	28,2	27	34,8	33,8	33,7	32,6	31,1	30	28,6	40
42		25,3	31,2	31,6	31,5	30,9	29,4	28,3	27	42
44	18,3	23,6	22,8	29,7	29,5	29,1	27,9	26,8	25,4	44
46	17,1	22,2	21,3	28	27,7	27,3	26,4	25,4	24,1	46
48	16	14,6	20	25,2	26,1	25,7	25,1	24,1	22,8	48
50	15	13,6	18,8	17,5	24,7	24,2	23,6	22,9	21,6	50
54		11,9	11	15,4	21,1	21,6	21	20,7	19,4	54
58			9,6	13,8	13,3	18,4	18,8	18,5	17,6	58
62			8,5	7,1	11,8	11,1	17	16,6	15,7	62
66				6,2	5,6	9,8	8,9	14,9	14	66
70					4,8	8,7	7,8	12,4	12,5	70
74					4,1	3,3	6,8	6,3	11,2	74
78						2,7		5,4	4,4	78
82									3,6	82
86									3	86

Diese Tabelle zeigt die jeweils höchsten Traglasten für folgende Rüstzustände:  
SW 85°-65°

					<b>DIN</b>
66m	24-72m	160t+40t	8,45m	360°	75%

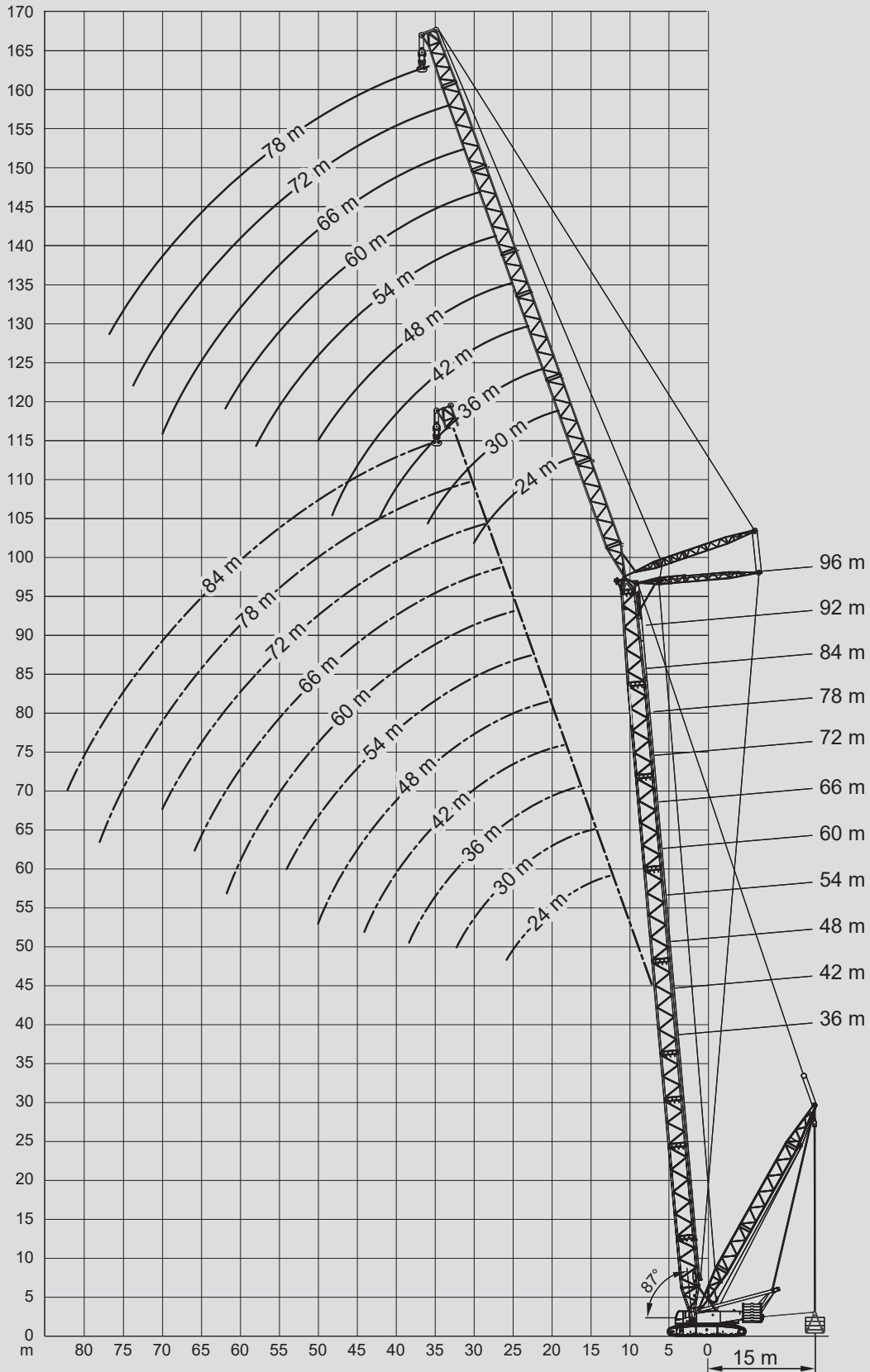
m	66									m
	24	30	36	42	48	54	60	66	72	
13	105									13
14	102,5	89,8								14
15	96,8	89,8	78,6							15
16	91,7	88,1	78,6							16
17	87	83,7	78,6	68,2						17
18	82,8	79,6	76,6	68,2	59,7					18
19	79	76	73,1	68,2	59,7	52				19
20	75,5	72,6	69,9	67,2	59,7	52				20
22	69,3	66,6	64,1	61,7	58,3	52	45,2	39,4		22
24	64,1	61,5	59,2	57	54,9	50,9	44,8	39,4	34,1	24
26	59,6	57,2	55	52,8	50,9	49,1	44	39,1	34,1	26
28	55,8	53,3	51,2	49,2	47,4	45,7	43	38,4	33,6	28
30	49,6	49,9	47,9	46	44,2	42,7	40,9	37,8	33,2	30
32	36	46,7	45	43,1	41,4	40	38,3	37	32,7	32
34	33,3	43,1	42,4	40,6	38,9	37,5	35,9	34,7	32,1	34
36	30,8	38,2	39,5	38,3	36,7	35,3	33,8	32,6	31,1	36
38	28,6	27,4	36,8	35,9	34,6	33,3	31,8	30,6	29,2	38
40	26,7	25,4	34,4	33,4	32,8	31,5	30	28,9	27,5	40
42	24,9	23,6	30,7	31,3	31,1	29,8	28,4	27,3	25,9	42
44		22	21,2	29,3	29,2	28,3	26,9	25,8	24,5	44
46	14,7	20,6	19,8	27,6	27,4	26,9	25,5	24,4	23,1	46
48	13,7	19,3	18,5	24,7	25,8	25,4	24,2	23,2	21,9	48
50	12,8	11,4	17,3	16,1	24,4	23,9	23	22	20,7	50
54		9,8	15,4	14,1	20,6	21,3	20,8	19,9	18,7	54
58		8,6	7,6	12,4	12	19,2	18,6	18,1	16,8	58
62			6,6	5,2	10,6	9,9	16,7	16,3	15,2	62
66				4,3	9,4	8,7	13,9	14,6	13,7	66
70				3,7	3,1	7,6	6,7	12	12,2	70
74							5,8	5,3	10,9	74
78								4,5	3,4	78
82								3,8	2,7	82
86										86

Diese Tabelle zeigt die jeweils höchsten Traglasten für folgende Rüstzustände:  
SW 85°-65°

					<b>DIN</b>
72m	24-72m	160t+40t	8,45m	360°	75%

m	72									m
	24	30	36	42	48	54	60	66	72	
13	89,8									13
14	89,8	78,6								14
15	89,8	78,6								15
16	87,8	78,6	67,8							16
17	83,4	77,3	67,8	59,7						17
18	79,5	76,1	67,8	59,7	51,8					18
19	75,8	72,9	66,8	59,7	51,8					19
20	72,5	69,7	65,9	58,9	51,8	45,5				20
22	66,7	64,1	61,6	57,4	51,2	45,5	39,4	34,7		22
24	61,7	59,2	57	54,8	50	44,5	39,4	34,7	29,5	24
26	57,4	55,1	52,9	50,8	48,7	44,1	38,7	34,4	29,5	26
28	53,8	51,4	49,3	47,4	45,6	42,5	38,2	33,8	29,3	28
30	47,6	48,2	46,2	44,3	42,6	41	37,1	33,8	28,8	30
32		45,3	43,4	41,6	39,9	38,4	36,3	33	28,7	32
34	30,9	42,6	40,9	39,1	37,5	36,1	34,5	31,9	28,3	34
36	28,8	37,5	38,6	36,9	35,3	34	32,4	31,2	27,5	36
38	26,7	25,3	36,4	34,9	33,4	32,1	30,6	29,4	26,7	38
40	24,7	23,4	33,9	33	31,6	30,3	28,8	27,7	26,1	40
42	23	21,7	30	30,9	29,9	28,7	27,3	26,2	24,8	42
44	21,5	20,2	19,4	28,9	28,4	27,2	25,8	24,8	23,4	44
46		18,8	18,1	27,2	27,1	25,8	24,5	23,5	22,1	46
48	11,1	17,6	16,8	24,1	25,5	24,6	23,2	22,2	20,9	48
50	10,3	16,6	15,7	14,4	24	23,4	22,1	21,1	19,8	50
54	8,9	7,5	13,8	12,5	20,1	21	20	19,1	17,8	54
58		6,3	5,4	10,9	10,6	18,9	18,2	17,3	16,1	58
62		5,5	4,5	3,1	9,3	8,6	16,4	15,7	14,5	62
66			3,8		8,1	7,4	13,4	14,3	13,1	66
70						6,4	5,6	12,9	11,9	70
74							4,7	4,2	10,7	74
78							4	3,4	8,3	78
82								2,7		82

Diese Tabelle zeigt die jeweils höchsten Traglasten für folgende Rüstzustände:  
SW 85°-65°



							<b>DIN</b>
36m	30m	24-84m	160t+40t	0-240t	8,45m	360°	75%

9-15m

m	36											m
	24	30	36	42	48	54	60	66	72	78	84	
11	190											11
12	190	189,5										12
13	190	189,5										13
14	190	189,5	158,5									14
15	190	190	158	135								15
16	190	190	159,5	135	113							16
17	190	190	159,5	133,5	113							17
18	190	190	158	135,5	112	93,6						18
19	190	186,5	156	135,5	112,5	93,6	79,5					19
20	190	181,5	153,5	134,5	112,5	92	79,5	65,7				20
22	165,5	168,5	147	132	109,5	91,7	77,9	65,7	53,5			22
24	167	149	139,5	128	106	88,4	77,9	65,2	53,1	45,2		24
26	152,5	151,5	131,5	122	101	85	76,3	64,9	52,5	44,5	37,1	26
28	140	139	136	115	96,6	81,3	74,6	64,2	52,1	44,3	36,4	28
30	129	128	128	107,5	92,1	77,7	72,9	63,4	51,3	43,7	36	30
32	120	119	119	118	87,6	74,3	71,1	62,8	50,5	43,1	35,4	32
34	112	111	110,5	109,5	96	70,9	69,3	62,1	49,7	42,4	34,8	34
36	101,5	104	103,5	102,5	93,9	76,4	67,5	61,2	48,9	41,8	34,2	36
38	95,7	97,8	97,5	96,5	89,5	74,8	69	60,1	48,1	41,2	33,6	38
40	90,2	91,9	91,9	90,9	85	71,5	69	58,9	47,4	40,7	32,9	40
42	83,6	84,4	86,8	85,9	80,6	68,2	67,8	60	46,7	40,1	32,3	42
44	79,3	80	81,6	81,3	76,2	65,1	66,6	59,9	47,1	39,6	31,8	44
46	75,3	76	75,5	76	71,9	62,2	65,2	59,6	46,8	39,1	31,3	46
48		70,7	71,8	70,9	69,6	59,2	63,5	59,1	46,3	39,1	30,8	48
50		67,5	68,5	67,5	66,3	59,9	61,5	58,6	45,8	38,8	30,9	50
54			61,1	61,6	60,6	57,3	59	55	44,9	38,1	30,3	54
58			56,2	56,7	55,7	52,5	54,4	51,5	43,9	37,3	29,6	58
62			48	51	51,4	48	50,2	49,8	43	36,6	28,9	62
66					46,4	45,8	46,5	46,1	41,4	35,8	28,3	66
70					40,9	42,6	43,2	42,8	40,7	35	27,6	70
74					38,9	39,8	40,1	39,9	39,1	33,9	27	74
78						32,3	36,5	36,4	35,6	32,8	26,1	78
82							29,8	33,8	32,5	31,6	25,4	82
86							28,5	31,8	29,6	29,5	25	86
90								26,6	28,3	27,4	23,9	90
94									24,4	26,3	23,6	94
98										25,2	23,1	98
102										21,7	22,2	102
106											19,7	106

Diese Tabelle zeigt die jeweils höchsten Traglasten für folgende Rüstzustände:  
 SWSL 87°-45°

							<b>DIN</b>
42m	30m	24-84m	160t+40t	0-240t	8,45m	360°	75%

9-15m

m	42											m
	24	30	36	42	48	54	60	66	72	78	84	
11	190											11
12	190											12
13	190	180										13
14	190	178,5	149									14
15	190	181,5	149	127								15
16	190	181,5	148	127								16
17	190	180,5	150	126	106							17
18	190	178,5	150	128	106	89,8						18
19	190	176	148,5	128	105	89,8	76,2					19
20	190	173,5	147	127	106,5	88,4	76,2					20
22	171	163	141,5	125	105	88,5	74,7	63,2	51,9			22
24	150,5	152,5	135,5	123	103	85,7	75,1	62,7	51,5	43,6		24
26	151	137	129	119	99,1	82,8	73,6	62,7	51	43,2	36	26
28	138,5	137,5	122,5	112,5	94,9	79,6	72,2	62	50,7	42,8	35,4	28
30	128	127	126,5	106,5	90,7	76,3	70,7	61,4	49,9	42,5	35	30
32	118,5	117,5	117,5	116,5	86,6	73,1	69,1	60,7	49,2	42	34,7	32
34	110,5	109,5	109,5	108,5	82,4	69,9	67,5	60,1	48,5	41,4	34,1	34
36	103,5	102,5	102,5	101,5	92,4	66,8	65,9	59,4	47,8	40,8	33,5	36
38	93,9	96,7	96,3	95,4	90,5	73,6	64,2	58,5	47	40,3	32,9	38
40	88,5	91,2	90,8	89,8	86,6	72,1	66,5	57,6	46,4	39,7	32,4	40
42	83,7	86,2	85,8	84,8	82,6	69,2	66,5	56,7	45,7	39,2	31,8	42
44		78,4	81,3	80,3	78,5	66,2	65,6	57,9	45,1	38,7	31,2	44
46	73,3	74,4	77,2	76,2	74,3	63,3	64,6	57,8	45,7	38,2	30,8	46
48	69,8	70,9	70,3	72,5	70,2	60,5	63,4	57,5	45,5	38	30,3	48
50		65,5	67	69,1	66,3	57,7	61,8	57,1	45,1	38	29,9	50
54		59,9	61,3	60,2	60,2	58,7	58,2	55,1	44,3	37,5	29,5	54
58			54,5	55,3	54,4	53,8	54,7	51,9	43,5	36,9	28,8	58
62				49,3	50,2	49,7	49,9	48,7	42,6	36,3	28,2	62
66				45,7	46,6	46	45,3	45,3	41,8	35,6	27,6	66
70					41,7	42,8	42,1	41,7	40,4	34,9	27,1	70
74					34,2	38,4	39,3	38,9	38	33,6	26,6	74
78					32,7	36	36,8	36,3	35,5	32,9	25,8	78
82						30,5	32,7	34,1	33,2	32,1	25,2	82
86							28,1	30,5	31,2	30,7	24,9	86
90							26,9	28,8	27,9	28,8	24,3	90
94								25,1	26,3	26,4	23,4	94
98									23	24,3	23,1	98
102										23	22,3	102
106										20,3	21	106
110											18,5	110

Diese Tabelle zeigt die jeweils höchsten Traglasten für folgende Rüstzustände:  
SWSL 87°-45°



							<b>DIN</b>
48m	30m	24-84m	160t+40t	0-240t	8,45m	360°	75%

9-15m

m	48											m
	24	30	36	42	48	54	60	66	72	78	84	
12	185											12
13	185	160,5										13
14	185	160,5	135,5									14
15	185	159	135,5									15
16	185	164,5	134,5	116								16
17	185	162,5	137	115	97,6							17
18	185	160,5	137	114	97,6	83,3						18
19	181,5	158,5	136	116,5	96,9	83,3						19
20	178	156,5	135	116,5	98,3	82,3	70,3					20
22	171,5	150,5	131,5	115	97,7	82,2	69,6	59,3	48,8			22
24	155	144	127	113	96,5	81	69,6	58,6	48,8	41,4		24
26	149	137,5	122,5	110,5	93,8	78,8	69,1	59	48	41,1	34,2	26
28	137	126	117,5	106	90,5	76,2	67,9	58,5	48,2	40,6	33,9	28
30	126,5	125	113	101,5	87	73,5	66,6	58	47,6	40,6	33,6	30
32	117	116	116	96,8	83,4	70,8	65,2	57,4	47	40,1	33,3	32
34	109,5	108,5	108	107	79,9	68	63,8	56,8	46,3	39,5	32,8	34
36	102,5	101,5	101	100	89,3	65,2	62,4	56,2	45,7	39	32,2	36
38	96,3	95,4	95,1	94,1	89,3	62,4	61	55,4	45,1	38,6	31,7	38
40	86,6	89,9	89,6	88,6	86,4	70,4	59,5	54,6	44,5	38,1	31,2	40
42	81,9	85	84,6	83,6	82,2	69,2	63	53,8	43,9	37,7	30,7	42
44	77,6	76,6	80,2	79,2	77,9	66,8	63	54,8	43,3	37,2	30,3	44
46	73,7	72,7	76,1	75,1	73,9	64,1	62,3	54,8	42,7	36,8	29,8	46
48	67,7	69,2	72,4	71,4	70,3	61,5	61,4	54,6	43,4	36,3	29,4	48
50	64,5	66	65,4	68,1	67	58,9	60,5	54,4	43,3	36,4	29	50
54		58	59,8	61,5	61,2	53,7	57,8	53,6	42,8	36	28,5	54
58		53,3	52,6	53,9	56	52,4	55,1	51,3	42,2	35,6	28	58
62			48,6	49,8	48,9	48,3	50,8	48,9	41,6	35,2	27,5	62
66				44	45,3	44,8	46,1	46,3	40,9	34,7	27,1	66
70				41	40,1	41,6	40,9	42,1	39,9	34,3	26,6	70
74					37,5	38,9	38,2	37,7	37,5	33,6	26,1	74
78					31,8	34,5	35,7	35,2	34,4	31,7	25,6	78
82					30,4	32,4	31,6	33	32,1	30,7	24,7	82
86						28,3	29,7	31	30,2	29,8	24,4	86
90							26	27,5	28,4	27,9	24,2	90
94							24,7	24,1	25	26,3	23,6	94
98								22,8	23,6	24,8	22,8	98
102									20,6	21,8	21,9	102
106									19,5	18,9	19,9	106
110										17,9	18,8	110
114											16,2	114

Diese Tabelle zeigt die jeweils höchsten Traglasten für folgende Rüstzustände:  
 SWSL 87°-45°

							<b>DIN</b>
54m	30m	24-84m	160t+40t	0-240t	8,45m	360°	75%

9-15m

m	54											m
	24	30	36	42	48	54	60	66	72	78	84	
12	172											12
13	172	148										13
14	170,5	148										14
15	172	146	126									15
16	172	149	124,5	107								16
17	171,5	149	123	107	91,7							17
18	168,5	147	126	106,5	91,7							18
19	165,5	145	126	108,5	91	77,8						19
20	162,5	143	124,5	108,5	90,3	77,8	66,6					20
22	156,5	139	122	107	92	77,6	66	56,3				22
24	150	134,5	119	105	90,9	77,6	66,4	56	46,8	39,7		24
26	139,5	130	115,5	102,5	89,3	75,7	65,9	56,2	46,1	39,4	32,8	26
28	135	125,5	112	99,8	86,9	73,6	64,9	56	46,1	38,9	32,6	28
30	124,5	123,5	108,5	96,6	84,1	71,2	63,8	55,5	45,9	39,1	32,1	30
32	115,5	114,5	105	93,3	80,9	68,8	62,5	55	45,3	38,7	32,1	32
34	108	107	106,5	90	77,8	66,3	61,3	54,5	44,7	38,3	31,7	34
36	101	100	99,8	98,8	74,7	63,8	60	53,9	44,2	37,8	31,3	36
38	95	94	93,7	92,7	84,9	61,3	58,7	53,2	43,6	37,4	30,9	38
40	84,6	88,6	88,3	87,2	84,9	58,7	57,4	52,4	43	36,9	30,4	40
42	79,9	83,7	83,4	82,3	81	67,8	56,1	51,7	42,5	36,5	29,9	42
44	75,7	79,4	78,9	77,9	76,7	66,8	60,6	50,9	41,9	36	29,5	44
46	71,9	70,9	74,9	73,9	72,8	64,6	60,3	52,4	41,4	35,6	29,1	46
48	68,5	67,4	71,3	70,3	69,2	62,3	59,8	52,4	42	35,2	28,7	48
50		64,3	68	67	66	59,9	59,1	52,3	42	34,8	28,3	50
54		58,8	58,1	61,1	60,2	55,1	57,2	52	41,6	35	27,6	54
58		51,3	53,4	52,3	55,3	50,9	54,2	50,6	41,2	34,8	27,4	58
62		47,4	46,7	48,3	50,1	46,9	49,9	48,8	40,6	34,5	27,1	62
66			43,3	44,8	44	43,4	46,2	45,9	40	33,9	26,7	66
70				39,2	40,9	40,4	42,4	42,6	39,4	33,3	26,3	70
74				36,7	35,9	37,7	36,9	39	37,6	32,6	25,8	74
78					33,6	32,9	34,5	34,1	35,1	31,3	25,3	78
82					29,1	30,9	32,4	31,9	31	30,3	24,6	82
86					27,6	26,7	28,2	30	29,1	28,7	23,8	86
90						25,3	26,6	26,1	27,3	26,9	23,8	90
94								23	24,6	25,7	23,8	94
98								21,8	21,2	22,2	23,8	98
102									20	21	20,5	102
106										17,9	19,4	106
110										17	16,4	110
114											15,4	114
118												118
122												122

Diese Tabelle zeigt die jeweils höchsten Traglasten für folgende Rüstzustände:  
SWSL 87°-45°

							<b>DIN</b>						
60m	30m	24-84m	160t+40t	0-240t	8,45m	360°	75%						
9-15m													
m	24	30	36	42	48	60	54	60	66	72	78	84	m
12	152,5												12
13	152,5												13
14	150	131											14
15	153,5	129,5	111,5										15
16	153,5	127,5	111,5	96,9									16
17	151	132	110	96,9									17
18	149	130,5	112,5	96	82,8								18
19	146,5	129	112,5	95,1	82,8	71,3							19
20	144	127,5	111,5	97	82,2	71,3	61,3						20
22	138,5	123,5	109	96,2	83,9	70,1	60,9	52,3					22
24	133,5	120	106,5	94,5	82,6	71,6	61,1	52	43,6	37,1			24
26	127	116	103,5	92,5	81,3	70,2	61,1	52,4	43,1	37,1	31		26
28	120,5	112,5	101	90,4	79,9	68,6	60,2	52,1	43,2	36,6	30,8		28
30	123	107,5	98,1	88,3	78,2	66,8	59,3	51,7	43	36,6	30,3		30
32	114	113	95,3	86,1	75,7	64,9	58,3	51,3	42,5	36,4	30,6		32
34	106	105	105	83,9	73,3	62,8	57,2	50,7	42,1	36	30,1		34
36	99,6	98,6	98,3	81,7	70,8	60,6	56,1	50,2	41,6	35,6	29,6		36
38	93,6	92,6	92,2	91,2	68,4	58,5	55	49,6	41	35,2	29,2		38
40	88,2	87,2	86,8	85,8	79	56,4	53,9	48,9	40,5	34,9	28,8		40
42		82,4	82	81	79	64,6	52,7	48,2	40,1	34,5	28,4		42
44	73,7	78,1	77,6	76,6	75,4	64,6	51,6	47,5	39,6	34,2	28		44
46	70	74,1	73,7	72,7	71,6	63,2	56,2	46,8	39,1	33,8	27,6		46
48	66,6	65,5	70,1	69,1	68	61,5	56	48,8	38,6	33,4	27,2		48
50	63,5	62,4	66,8	65,8	64,8	59,6	55,6	48,8	39,5	33	26,8		50
54		57	56,4	60	59,1	55,4	54,4	48,7	39,5	33,2	26,1		54
58			51,8	55,1	54,3	51,1	52,7	48,3	39,3	33,1	26,4		58
62		45,4	47,8	46,7	50,1	47,5	49	47,3	38,9	32,8	26,1		62
66		42,2	41,4	43,3	42,6	44,1	45,3	45	38,5	32,5	25,6		66
70			38,5	37,4	39,6	40,6	42,1	41,8	38	32,1	25,3		70
74				34,8	37	36,3	38,7	38,9	37,1	31,8	24,9		74
78					31,9	34	33,3	35,9	35,4	31,1	24,5		78
82					30	29,3	31,2	30,7	32,5	29,7	24,1		82
86					25,7	27,5	26,7	28,8	28,3	28,3	23,4		86
90					24,3	23,5	25,1	27,1	26,2	26,4	22,8		90
94						22,2	23,7	23,2	24,6	24,2	22,8		94
98							20,1	21,8	20,9	22,8	22,2		98
102								19	18,4	19,7	21,5	20,9	102
106									17,4	18,6	18,1	19,7	106
110										15,1	17	16,3	110
114										14,1	13,4	15,2	114
118											12,5	14,2	118
122												10,7	122
126												9,9	126

Diese Tabelle zeigt die jeweils höchsten Traglasten für folgende Rüstzustände:  
 SWSL 87°-45°

							<b>DIN</b>
66m	30m	24-84m	160t+40t	0-240t	8,45m	360°	75%

9-15m

m	66											m
	24	30	36	42	48	54	60	66	72	78	84	
13	133											13
14	131	113,5										14
15	129	113,5	98,7									15
16	133,5	112	98,7									16
17	131,5	114,5	97,6	86,3								17
18	130	114,5	96,4	85,4	74,4							18
19	127,5	113	98,6	84,6	74,4	65,1						19
20	125,5	111,5	98,6	86,5	73,7	65,1						20
22	121	108,5	96,5	85,7	74,6	64	55,7	48,2				22
24	116,5	105	94,1	84	74	64,7	55	48	40,2			24
26	112,5	101,5	91,6	82,1	72,8	64,3	56	47,5	39,9	34,6	28,4	26
28	108,5	98,4	89	80,2	71,4	63,3	55,2	48,2	39,9	34,1	28,4	28
30	104,5	95,3	86,4	78,2	70,1	62	54,5	47,8	39,9	34,3	28	30
32	112,5	92,3	83,7	76,2	68,5	60,7	53,7	47,4	39,5	34,1	28	32
34	104,5	103,5	81,3	74,2	66,9	59	52,8	46,9	39,2	33,8	27,9	34
36	98,1	97,1	94,5	72,2	65,3	57,2	51,8	46,2	38,8	33,4	27,6	36
38	92,2	91,1	90,8	70,2	63,8	55,5	50,8	45,6	38,4	33	27,3	38
40	86,8	85,8	85,5	81,9	62,2	53,7	49,8	44,9	37,9	32,6	27	40
42	82,1	81,1	80,7	79,6	71	51,9	48,9	44,2	37,5	32,2	26,6	42
44		76,8	76,4	75,3	70,7	59,9	47,9	43,4	37,1	31,8	26,3	44
46	68,2	72,9	72,5	71,4	70,2	59,9	52	42,7	36,7	31,5	25,9	46
48	64,8	69,4	68,9	67,9	66,9	58,8	52	42	36,2	31,2	25,6	48
50	61,8	60,7	65,7	64,6	63,7	57,5	51,9	44,4	35,8	30,9	25,3	50
54		55,4	60	58,9	58,1	54,2	51,2	44,4	37	31,1	24,7	54
58	48,3	50,8	50,2	54,1	53,3	50,6	50	44,1	37	31,1	24,7	58
62	44,6		46,3	45,2	49,2	47,2	48,1	43,3	36,8	31	24,6	62
66				41,8	45,6	44,1	44,5	42,4	36,5	30,9	24,4	66
70			36,7	38,9	38,2	40,9	41,3	41	36,1	30,7	24,1	70
74			34,3	33,1	35,7	35,1	38,5	38,1	35,7	30,4	23,9	74
78				31	30,3	32,8	32,1	35,6	34,4	30,2	23,6	78
82					28,4	30,8	30	32,8	32,5	29,2	23,3	82
86					26,7	26	28,2	27,7	30	28	22,8	86
90					22,5	24,5	23,7	26	25,1	26,8	22,2	90
94					21,2	20,5	22,3	24,5	23,6	24,1	21,7	94
98						19,3	21	20,5	22,2	21,8	21,1	98
102							17,3	19,3	18,4	20,5	19,9	102
106							16,2	15,4	17,3	16,7	18,7	106
110								14,4	16,3	15,6	17,7	110
114									12,2	14,6	13,7	114
118									11,4	10,7	12,7	118
122										9,9	8,9	122
126											8,2	126
130											7,5	130

Diese Tabelle zeigt die jeweils höchsten Traglasten für folgende Rüstzustände:  
SWSL 87°-45°

							<b>DIN</b>
72m	30m	24-84m	160t+40t	0-240t	8,45m	360°	75%

9-15m

m	72											m
	24	30	36	42	48	54	60	66	72	78	84	
13	116											13
14	114	99,7										14
15	112,5	99,7										15
16	115	98,4	87,1									16
17	115	97	86	75,6								17
18	113	99,2	84,9	75,6	66							18
19	111,5	99,2	86,8	74,7	66							19
20	109,5	97,9	86,8	73,9	65,4	57,4						20
22	105,5	95,2	84,8	75,6	65,5	56,9	50	43,3				22
24	102	92,3	82,7	74,1	65,5	57,5	49,2	43,3	37,2			24
26	98,4	89,3	80,5	72,4	64,3	57	49,7	42,7	36,9	31,6	26,5	26
28	94,9	86,3	78,1	70,7	63,1	56,1	49,4	43,1	36,5	31,4	26,5	28
30	91,5	83,4	75,8	68,9	61,7	55,2	48,7	42,9	37	31,5	26,1	30
32		80,8	73,4	67	60,3	54,1	47,9	42,4	36,6	31,5	26	32
34	103	78,2	71,2	65,2	58,9	53	47,1	41,8	36,2	31,2	26	34
36	96,4	92,9	69,1	63,3	57,4	51,8	46,3	41,1	35,7	30,9	25,6	36
38	90,5	89,5	81,2	61,6	56	50,6	45,4	40,5	35,3	30,6	25,3	38
40	85,3	84,2	80,4	70,7	54,6	49,4	44,5	39,8	34,9	30,2	25	40
42	80,6	79,5	78,7	70,7	53,2	48,2	43,6	39,1	34,5	29,8	24,7	42
44	76,3	75,3	74,9	69,7	61,1	47,1	42,7	38,3	33,9	29,4	24,4	44
46		71,5	71,1	68,3	60,8	53,3	41,8	37,6	33,4	29	24,1	46
48	62,8	68	67,6	66,5	60	53,3	46	36,9	32,8	28,6	23,8	48
50	59,8	64,8	64,4	63,3	59,1	52,9	46	39,6	32,3	28,2	23,5	50
54	54,6	53,4	58,7	57,7	56,4	51,4	45,5	39,5	33,9	27,4	22,9	54
58		49	48,4	52,9	52,2	49	44,3	39,1	33,8	28,2	23,3	58
62	42,4	45,3	44,6	43,5	48,1	46,6	42,9	38,3	33,5	27,9	23,3	62
66	39,3	38,2	41,3	40,2	44,6	43,9	41,4	37,2	32,8	27,7	23,1	66
70		35,5	34,7	37,3	36,7	41	39,5	36	32	27,3	22,9	70
74			32,4		34,2	33,7	37,6	34,6	31,2	26,8	22,5	74
78			30,3	29,1	32	31,4	35,1	33,1	30,2	26,3	22,1	78
82				27,3	26,7	29,4	28,7	31,6	29	25,6	21,7	82
86					25	24,4	26,9	26,5	27,8	24,7	21,2	86
90				21,2	23,6	22,9	25,3	24,8	26,6	23,8	20,6	90
94				20	19,3	21,5	20,7	23,4	22,4	22,9	20	94
98					18,1		19,5	19	21,1	20,7	19,5	98
102								17,9	19,9	19,4	18,8	102
106								13,9	16,7	15,4	17,7	106
110								13	12,3	14,4	16,6	110
114									11,4	10,1	15,6	114
118										9,3	11,9	118
122										8,6	10,2	122
126											7,2	126
130												130
134												134

Diese Tabelle zeigt die jeweils höchsten Traglasten für folgende Rüstzustände:  
 SWSL 87°-45°

							<b>DIN</b>
78m	30m	24-84m	160t+40t	0-240t	8,45m	360°	75%

9-15m

m	78											m
	24	30	36	42	48	54	60	66	72	78	84	
13	99,2											13
14	99,2											14
15	97,8	86,8										15
16	96,2	85,7	75									16
17	99,7	84,5	75	66								17
18	98,3	86,2	74,1	66								18
19	96,8	86,2	73,1	65,2	57							19
20	95,4	85,1	74,6	64,4	57	50,1						20
22	92,2	82,8	73,7	65,7	55,8	49,7	43,5					22
24	89	80,3	71,9	64,2	56,9	48,7	42,8	37,9	32,8			24
26	85,7	77,7	70	62,8	55,7	49,6	43	37,3	32,6	27,8		26
28	82,5	75,1	67,9	61,2	54,6	48,7	42,7	37,5	32,1	27,6	23,7	28
30	79,2	72,5	65,8	59,6	53,4	47,8	42	37,2	32,3	27,3	23,4	30
32	76	70	63,7	57,9	52,1	46,8	41,3	36,7	32	27,3	23,3	32
34	88	67,5	61,6	56,3	50,8	45,8	40,5	36,1	31,6	27,2	23,3	34
36	88	65	59,6	54,6	49,5	44,8	39,7	35,5	31,1	26,9	23,1	36
38	84,9	77,2	57,7	53	48,2	43,7	38,9	34,9	30,7	26,6	22,8	38
40	81,4	75	66,7	51,4	46,8	42,6	38	34,3	30,2	26,1	22,6	40
42	77,8	72,5	65,8	57,9	45,5	41,5	37,2	33,6	29,7	25,7	22,2	42
44	73,9	69,9	64,1	57,9	50,8	40,5	36,4	32,9	29,1	25,3	21,8	44
46		67,2	62	56,6	50,8	39,4	35,5	32,2	28,5	24,9	21,4	46
48		64,3	59,9	55,2	49,9	43,9	34,7	31,5	28	24,4	21	48
50	58	61,4	57,8	53,5	48,8	43,6	37,9	30,8	27,4	24	20,7	50
54	52,9	51,7	53,3	50,2	46,4	42	37,5	33,1	27,8	23,1	19,9	54
58	48,5	47,4	46,8	46,7	43,8	40	36,2	32,4	27,7	23,7	19,2	58
62		43,7	43,1	43,1	41	37,9	34,6	31,5	27,1	23,5	19,8	62
66	37,4		39,9	38,7	38,1	35,7	33	30,2	26,3	23,1	19,6	66
70	34,8	33,6	37,1	35,9	35,4	34,6	31,2	29	25,3	22,4	19,2	70
74		31,4	30,6	33,5	32,9	32,3	30,1	27,6	24,2	21,6	18,6	74
78			28,6	27,4	30,7	30,2	29	26,2	23,2	20,9	18	78
82			26,8	25,6	25,1	28,2	27,5	25,4	22,4	20,1	17,4	82
86				24	23,5	26,5	25,7	24,2	21,7	19	16,7	86
90					22,1	21,4	24,1	23	20,8	18,6	15,9	90
94				17,8		20,1	19,3	21,5	19,9	17,9	15,4	94
98				16,7	15,9	18,9	18	20,1	18,7	17,2	14,9	98
102					14,9		16,8	16,1	17,5	16,3	14,4	102
106						13		15	13,7	15,3	13,7	106
110						12,2	11	14	12,7	14,3	12,9	110
114							10,2	9,5	11,8	11,2	12,1	114
118								8,7	7,4	10,3	9,4	118
122									6,7	9,6	8,7	122
126									6,1	5,4	7,9	126
130										4,8	3,9	130
134											3,3	134
138											2,8	138

Diese Tabelle zeigt die jeweils höchsten Traglasten für folgende Rüstzustände:  
SWSL 87°-45°

							<b>DIN</b>
84m	30m	24-84m	160t+40t	0-240t	8,45m	360°	75%

9-15m

m	84											m
	24	30	36	42	48	54	60	66	72	78	84	
14	86,9											14
15	85,7	75,2										15
16	84,4	75,2	66									16
17	86	74,2	66									17
18	86	73,2	65,1	58,1								18
19	84,7	74,6	64,3	57,4	50,5							19
20	83,5	74,6	65,7	56,7	50,5	44,4						20
22	80,8	72,6	64,8	57,2	49,4	44	38,5					22
24	78	70,5	63,2	56,6	49,8	43,1	38,1	33,9	28,8			24
26	75,2	68,3	61,5	55,3	49,3	43,8	37,3	33,3	28,8	24,9		26
28	72,6	66,1	59,7	53,9	48,3	43	38	33,1	28,3	24,7	20,9	28
30	70,1	63,8	57,9	52,5	47,2	42,2	37,4	33,1	28,3	24,3	20,7	30
32	67,5	61,8	56,1	51	46,1	41,3	36,7	32,6	28,1	24,4	20,4	32
34		59,8	54,3	49,6	44,9	40,4	35,9	32,1	27,7	24,2	20,4	34
36	75,7	57,8	52,6	48,1	43,7	39,4	35,2	31,5	27,2	23,8	20,3	36
38	74,4	65,5	50,9	46,7	42,5	38,5	34,4	30,9	26,8	23,5	20	38
40	71,5	65,5	49,3	45,3	41,4	37,5	33,6	30,3	26,3	23,1	19,8	40
42	68,3	63,5	56,5	43,9	40,2	36,5	32,8	29,7	25,8	22,6	19,5	42
44	65,2	61,1	55,7	49,9	39,1	35,6	32	29	25,2	22,2	19,1	44
46	61,8	58,8	54	49,3	43	34,6	31,2	28,3	24,7	21,7	18,7	46
48		56,4	52,1	48,1	43	37,5	30,5	27,6	24,1	21,3	18,3	48
50		53,8	50,2	46,7	42	37,5	29,7	27	23,5	20,8	17,9	50
54	50,8		46,3	43,6	39,8	36,5	32,3	27,7	22,4	19,8	17,1	54
58	46,6	45,4	42,2	40,5	37,4	34,6	31,2	27,3	23,6	20,2	16,3	58
62		41,8	41,2	37,3	34,9	32,6	29,7	26,3	23,2	20	16,6	62
66		38,7	38,1	36,8	32,4	30,5	28,1	25,1	22,4	19,5	16,4	66
70	32,7		35,4	34,2	31,8	28,4	26,5	23,8	21,3	18,9	16	70
74	30,5	29,3		31,7	29,8	27,7	24,7	22,5	20,3	18,1	15,4	74
78		27,3	26,6	28,9	27,7	26,1	23,8	21,1	19,2	17,3	14,8	78
82			24,9	23,7	25,5	24,3	22,4	20,7	18	16,5	14,1	82
86				22,2	21,7	22,5	21	19,6	17,4	15,6	13,5	86
90				20,8	20,3	20,7	19,5	18,4	16,5	14,8	12,8	90
94					19	18,1	18	17,2	15,5	14,1	12	94
98				14		16,9	15,8	15,9	14,6	13,3	11,4	98
102				13,1	12,4	15,8	14,7	14	13,4	12,5	10,8	102
106					11,5		13,7	13	12,3	11,6	10,1	106
110						9,8		12,1	10,7	10,6	9,3	110
114						9,1	7,9	11,3	9,9	9,3	8,5	114
118							7,3	6,5	9,1	8,5	7,8	118
122								5,9	4,5	7,8	6,6	122
126									4	7,1	6	126
130									3,5		5,3	130

Diese Tabelle zeigt die jeweils höchsten Traglasten für folgende Rüstzustände:  
 SWSL 87°-45°

							<b>DIN</b>
90m	30m	24-78m	160t+40t	0-240t	8,45m	360°	75%

9-15m

m	90										m	
	24	30	36	42	48	54	60	66	72	78		
14	74,4											14
15	73,4	64,4										15
16	72,4	64,4										16
17	71,3	63,5	56,3									17
18	72,8	62,7	55,6	49								18
19	72,8	63,9	54,9	49	42,8							19
20	71,9	63,9	54,2	48,5	42,8							20
22	69,8	62,4	55,4	48,3	41,9	37,4	32,5					22
24	67,6	60,8	54,1	48,3	42,2	36,6	32,2	28				24
26	65,5	59	52,7	47,3	41,8	36,9	31,6	27,7	24,1	20,5		26
28	63,4	57,3	51,3	46,2	40,9	36,5	31,9	27,2	23,6	20,5		28
30	61,5	55,5	49,9	45,1	40	35,8	31,6	27,6	23,4	20,1		30
32	59,6	53,9	48,5	43,9	39,1	35,1	31,1	27,1	23,4	19,9		32
34		52,4	47	42,7	38,1	34,4	30,5	26,6	23	19,9		34
36		50,8	45,7	41,5	37,2	33,6	29,8	26,1	22,6	19,6		36
38	67,9	49,3	44,4	40,3	36,3	32,8	29,1	25,5	22,1	19,2		38
40	67,2	59,3	43,2	39,3	35,3	32	28,5	25	21,7	18,8		40
42	65,4	58,8	50,7	38,2	34,4	31,2	27,8	24,4	21,2	18,5		42
44	63,6	57,6	50,7	37,2	33,5	30,4	27,2	23,9	20,8	18,1		44
46	61,6	56,1	49,8	44,1	32,7	29,6	26,5	23,3	20,3	17,7		46
48	59,4	54,7	48,9	43,8	38,6	28,9	25,9	22,8	19,9	17,3		48
50		53,2	47,6	43,1	38,3	32,7	25,2	22,2	19,4	16,9		50
54		49,8	45,2	41,4	37,2	32,3	28	21,1	18,5	16,2		54
58	44,8		42,4	39,5	35,7	31,3	27,5	24	20,3	15,4		58
62	41,3	40,1	37,3	37,2	34,2	30,1	26,6	23,5	20,1	17		62
66		37,1	36,5	34,9	32,4	28,8	25,6	22,8	19,6	16,7		66
70			33,8	32,6	30,6	27,3	24,6	21,9	19	16,3		70
74			31,5	30,3	29,9	27,6	23,5	21,1	18,3	15,8		74
78		25,5		28,3	27,9	27,2	24	20,2	17,6	15,3		78
82		23,9	23		26	25,5	23,8	20,4	16,9	14,7		82
86			21,6	20,1	24,4	23,8	23,1	20,2	16,8	14,1		86
90				18,7	18,2	22,3	21,6	19,8	16,7	13,8		90
94				17,5	16,9	16	20,3	19,2	16,3	13,7		94
98					15,7	14,9	19,1	18,5	15,9	13,5		98
102				10,7		13,8	12,8	17,4	15,4	13,2		102
106				9,9		12,9	11,8	11,1	14,7	12,8		106
110							11	10,3	14	12,3		110
114						6,9		9,5	8,1	11,8		114
118						6,4	5,2	8,8	7,4	6,8		118
122							4,7	3,9	6,8	6,1		122
126								3,4		5,5		126
130								3				130

Diese Tabelle zeigt die jeweils höchsten Traglasten für folgende Rüstzustände:  
SWSL 87°-45°



							<b>DIN</b>
96m	30m	24-72m	160t+40t	0-240t	8,45m	360°	75%

9-15m

m	96									m
	24	30	36	42	48	54	60	66	72	
14	65,1									14
15	65,1	57,2								15
16	64,3	57,2								16
17	63,4	56,5	49,7							17
18	65	55,8	49,7	43,7						18
19	65	55,1	49,1	43,7						19
20	64,3	56,5	48,6	43,2	38					20
22	62,7	55,9	49,8	42,3	37,6	33,6	28,6			22
24	61,1	54,6	48,8	43,3	36,8	32,9	28,6	25,1		24
26	59,4	53,2	47,7	42,5	37,8	33,4	28	24,9	21,3	26
28	57,8	51,9	46,6	41,6	37,1	33,1	28,4	24,4	21	28
30	56,6	50,5	45,4	40,7	36,3	32,5	28,2	24,5	20,6	30
32	55,3	49,2	44,3	39,7	35,6	31,9	27,7	24,4	21,1	32
34	54	48,1	43,1	38,8	34,8	31,3	27,2	24	20,7	34
36		47,1	42,1	37,8	34	30,6	26,6	23,6	20,4	36
38		46	41,2	36,9	33,2	30	26,1	23,1	20	38
40	62		40,3	36	32,4	29,3	25,5	22,7	19,6	40
42	61,4	54,1	39,5	35,3	31,7	28,7	24,9	22,2	19,2	42
44	60,2	53,7	47,1	34,5	30,9	28	24,4	21,7	18,8	44
46	58,9	52,7	47,1	41,2	30,3	27,4	23,8	21,2	18,4	46
48	57,9	51,7	46,5	41,2	29,7	26,7	23,2	20,8	18	48
50	57,1	50,8	45,8	41	35,3	26,2	22,7	20,3	17,6	50
54		49,2	44,1	39,8	34,9	30,8	26,5	19,3	16,8	54
58	41		42,8	38,5	34	30,4	26,4	22,9	15,9	58
62	39,3	37,3	41,8	37,4	33	29,7	26	22,7	19,1	62
66	36,4	35,2	33,8	36,5	31,9	28,8	25,2	22,3	19	66
70		32,6	32	30,6	31	28	24,5	21,7	18,6	70
74			29,8	28,6	27,4	27	23,7	21	18,1	74
78			27,8	26,6	26,2	26,1	23	20,4	17,6	78
82		21,5		24,9	24,5	23,9	22,2	19,8	17,1	82
86		20,1	19,1		22,9	22,3	21	19,1	16,5	86
90			17,8	16,1		20,9	20,1	18,6	16	90
94				14,9	14,5	19,6	18,7	18,1	15,9	94
98				14	13,4	12,6	17,4	16,8	15,5	98
102					12,5	11,6	10,5	15,7	14,4	102
106				7,2		10,7	9,6	14,6	13,3	106
110				6,6			8,8	8,2	12,3	110
114							8,1	7,4	6,1	114
118						4		6,8	5,4	118
122						3,5			4,8	122
126									4,3	126

Diese Tabelle zeigt die jeweils höchsten Traglasten für folgende Rüstzustände:  
 SWSL 87°-45°

