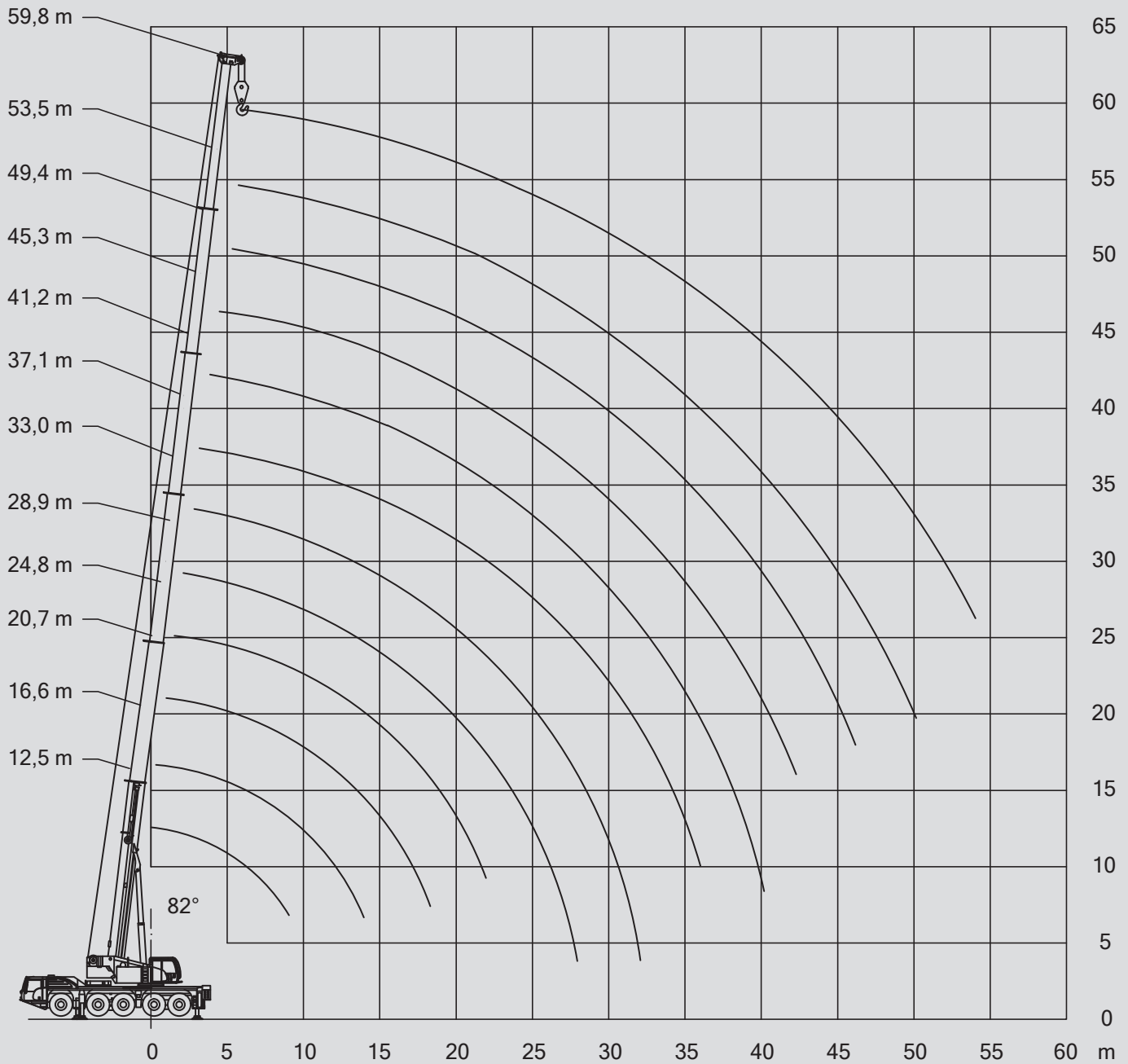


PTK 130

Teleskopkrane

Telescopic Cranes



				EN
12,5-59,8m	42,2t	7,71x7m	360°	13000

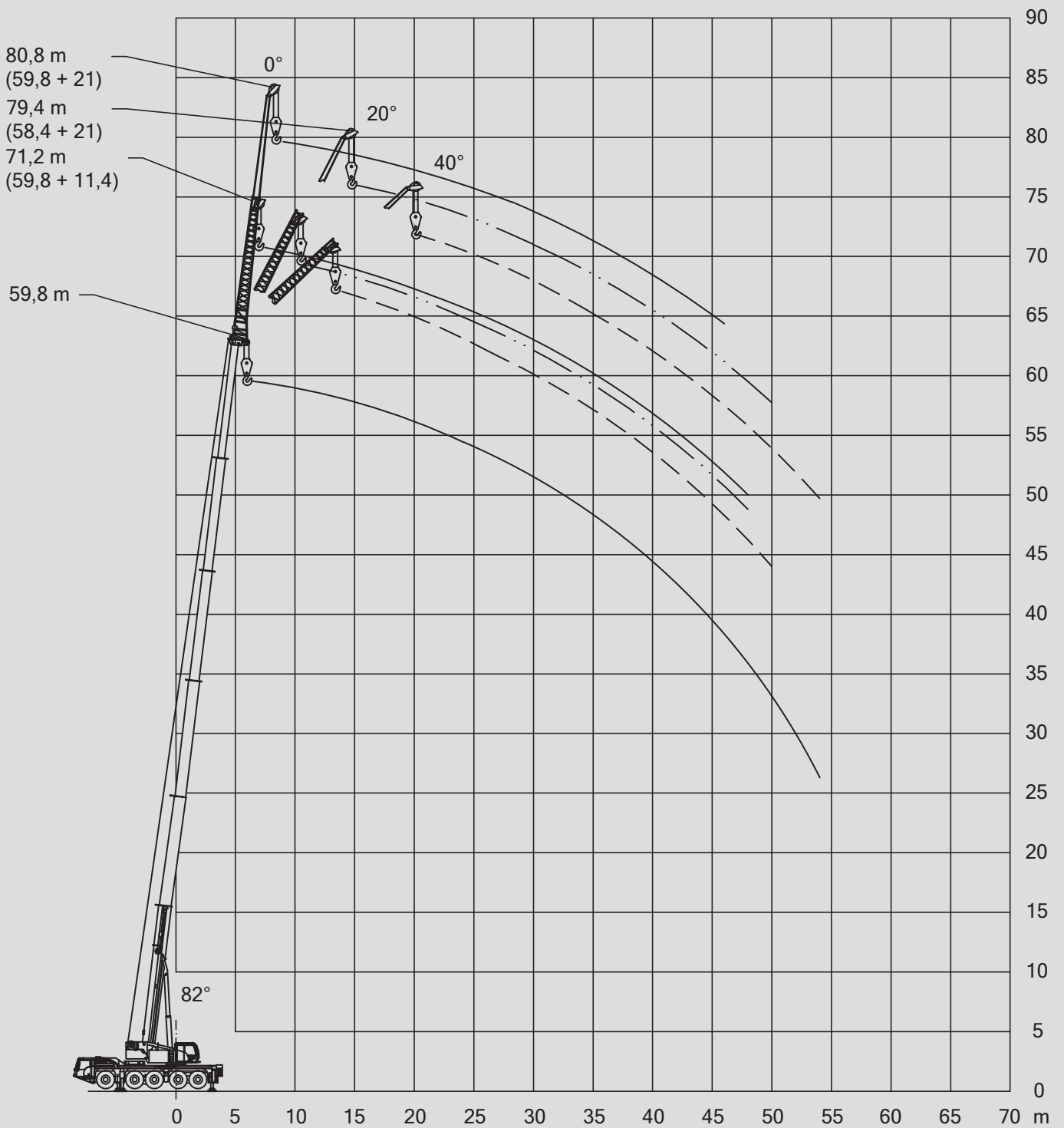
m	12,5*	12,5	16,6	20,7	24,8	28,9	33	37,1	41,2	45,3	49,4	53,5	59,8	m
2,5	130**													2,5
3	91,7	91,7	89,2	86,9	76,4									3
4	78,8	78,6	76,7	74,8	73,1	58,2								4
5	69	67,6	67,3	65,5	63,9	57,3	44,5							5
6	60,9	59,2	59,8	58,3	56,8	55,3	43,9	36						6
7	53,8	52,4	53,1	52,5	51,1	50,6	43,3	35,7	28					7
8	47	46,9	47,6	47,7	46,4	46	42,3	34,3	27,8	22,1				8
9	39,1	39,1	43,1	43,1	42,4	42,1	40,6	32,6	27,4	22	17,8			9
10			39,2	39,3	39,4	38,8	37,6	30,7	26,3	21,8	17,7	14,5		10
12			32,1	32,6	33,3	33	32,4	26,7	23,9	20,7	17,6	14,5	10,5	12
14			20,2	27,3	27,7	27,3	26,6	23,3	21,3	19	16,8	14,4	10,5	14
16				22,9	22,8	22,4	21,7	20,5	19	17,3	15,7	13,9	10,5	16
18				14,6	19,2	18,8	18,2	18,2	16,8	15,7	14,4	13,2	10,5	18
20					16,4	16	15,5	16	14,9	14,1	13,2	12,5	10,4	20
22					11,5	13,8	14,3	13,8	13,2	12,7	12,1	11,6	10	22
24						12,1	12,6	12	11,8	11,3	11	10,7	9,5	24
26						9,5	11,1	10,5	10,7	10,2	10	9,8	8,9	26
28						6,9	9,9	9,3	9,5	9	9,2	9	8,2	28
30							7,8	8,7	8,5	8,3	8,3	8	7,6	30
32							6,9	8,1	7,6	7,6	7,4	7,1	7	32
34								6,6	6,8	6,8	6,5	6,6	6,2	34
36								5,3	6,3	6,2	5,8	5,9	5,5	36
38									5,5	5,7	5,3	5,3	4,9	38
40									5,2	5,1	4,9	4,7	4,3	40
42										4,4	4,6	4,2	3,8	42
44											4,2	3,8	3,4	44
46											3,8	3,4	2,9	46
48												3	2,6	48
50												2,7	2,2	50
54													1,7	54

* nach hinten

** Mit Zusazeinrichtung

				EN
12,5-59,8m	10,7t	7,71x7m	360°	13000

m	12,5	16,6	20,7	24,8	28,9	33	37,1	41,2	45,3	49,4	53,5	59,8	m
3	90,6	89,2	86,9	76,4									3
4	76,2	76,7	74,8	73,1	58,2								4
5	65,6	66,2	65,5	62,3	55,8	44,5							5
6	54,8	55,8	52,7	50	45,8	41,3	36						6
7	42,9	44,3	42,7	39,9	36,9	34,3	31,6	28					7
8	32,4	34,8	35	33	30,6	29,9	27,3	25,1	22,1				8
9	25,5	27,6	28,3	27,9	26,5	25,5	24,1	22,7	20,9	17,8			9
10		22,7	23,3	23,2	23,7	22,1	21,3	19,8	19	17,1	14,5		10
12		16,3	17,4	17,8	17,4	17,6	16,9	16,1	15,3	14,7	13,1	10,5	12
14		9,7	13,4	13,7	13,7	13,8	13,6	12,9	12,2	11,8	10,9	9,9	14
16			10,7	10,9	11,1	11	10,9	10,5	10	9,6	8,8	7,9	16
18			8,7	8,9	9,1	8,9	8,9	8,5	8,2	8	7,2	6,4	18
20				7,4	7,6	7,4	7,3	7	6,6	6,6	5,9	5,1	20
22				6,2	6,4	6,2	6,1	5,8	5,4	5,4	4,7	4	22
24					5,4	5,2	5,1	4,8	4,4	4,4	3,8	3,1	24
26					4,6	4,4	4,3	3,9	3,6	3,6	3,1	2,4	26
28					3,9	3,7	3,6	3,3	2,9	2,9	2,5	1,8	28
30						3,1	3	2,7	2,3	2,3	1,9	1,3	30
32						2,7	2,5	2,2	1,8	1,8	1,4		32
34							2,1	1,7	1,4	1,4			34
36							1,7	1,4		1			36
38								1					38

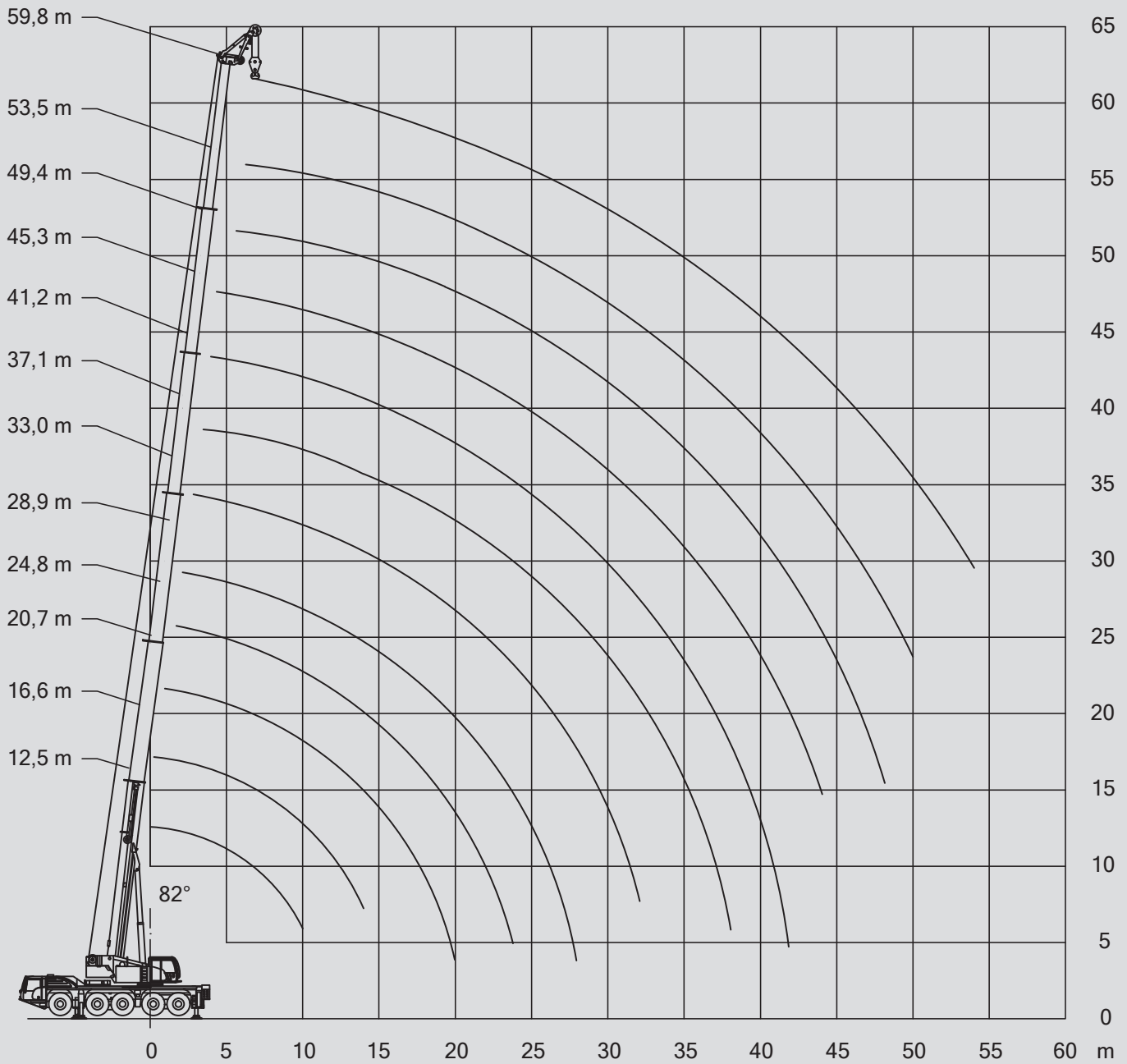


					EN
53,5-59,8m	11,4m	42,2t	7,71x7m	360°	13000

m	53,5			59,8			m
	0°	20°	40°	0°	20°	40°	
12	7,3						12
14	7,3			5,3			14
16	7,3			5,3			16
18	7,3	7,3		5,3			18
20	7,3	7,3		5,3	5,3		20
22	7,3	7,3	7,3	5,3	5,3		22
24	7,3	7,3	7,1	5,3	5,3	5,3	24
26	7,2	7	6,7	5,3	5,3	5,3	26
28	6,9	6,6	6,4	5,3	5,3	5,3	28
30	6,5	6,3	6,2	5,3	5,3	5,3	30
32	6,2	6	5,9	5,3	5,3	5,3	32
34	5,8	5,6	5,6	5,2	5,2	5,2	34
36	5,4	5,3	5,3	4,9	5	4,9	36
38	4,8	5	5	4,6	4,7	4,7	38
40	4,4	4,6	4,8	4,1	4,4	4,5	40
42	4	4,1	4,3	3,5	3,9	4,2	42
44	3,5	3,8	3,9	3,1	3,4	3,7	44
46	3,1	3,4	3,6	2,7	3	3,2	46
48	2,7	3	3,1	2,3	2,6	2,8	48
50	2,4	2,6	2,7	1,9	2,2	2,4	50
54	1,8	2	2	1,3	1,6	1,7	54
58	1,3	1,4			1	1,1	58

					EN
53,5-59,8m	21m	42,2t	7,71x7m	360°	13000

m	53,5			58,4		59,8	m
	0°	20°	40°	20°	40°	0°	
14	4,1						14
16	4,1					3	16
18	4,1					3	18
20	4,1					3	20
22	4,1					3	22
24	4,1	4,1				3	24
26	4,1	4,1		3,2		3	26
28	4,1	4,1		3,2		3	28
30	4,1	4,1	3,8	3,2		3	30
32	4,1	4,1	3,7	3,2	3,2	3	32
34	4,1	4,1	3,7	3,2	3,2	3	34
36	4	4	3,6	3,2	3,2	3	36
38	3,9	3,8	3,6	3,2	3,2	3	38
40	3,8	3,7	3,5	3,2	3,2	3	40
42	3,7	3,5	3,4	3,2	3,2	3	42
44	3,3	3,4	3,3	3,1	3	3	44
46	3	3,2	3,2	3	2,9	2,6	46
48	2,7	3	3	2,8	2,8	2,3	48
50	2,4	2,6	2,9	2,6	2,7	1,9	50
54	1,8	2,2	2,4	1,9	2,2	1,3	54
58	1,3	1,6	1,8	1,3	1,6		58
62		1,1	1,2		1		62



					EN
12,5-59,8m	1,6m	42,2t	7,71x7m	360°	13000

m	12,5	16,6	20,7	24,8	28,9	33	37,1	41,2	45,3	49,4	53,5	59,8	m
3	32,8	32,8	32,8										3
4	32,8	32,8	32,8	32,8									4
5	32,8	32,8	32,8	32,8	32,8								5
6	32,8	32,8	32,8	32,8	32,8	32,8							6
7	32,8	32,8	32,8	32,8	32,8	32,8	32,1						7
8	32,8	32,8	32,8	32,8	32,8	32,8	31,5	25,7					8
9	32,8	32,8	32,8	32,8	32,8	32,8	30,4	25,5	20,3				9
10	32,8	32,8	32,8	32,8	32,8	32,8	28,8	24,7	20,2	15,9			10
12		32,8	32,8	32,8	32,3	30,4	25,6	22,5	19,5	15,8	13,2		12
14		27,3	27,4	27,1	26,9	26,9	22,6	20,3	18	15,3	13,1	9,5	14
16			22,4	23	22,7	22	19,8	18,2	16,5	14,4	12,7	9,5	16
18			19,4	19,4	19	18,3	17,4	16,4	14,9	13,4	12,1	9,5	18
20			10,5	16,6	16,2	15,6	15,4	14,6	13,6	12,4	11,4	9,4	20
22				14,3	14	13,3	13,6	12,8	12,3	11,3	10,8	9,3	22
24				9,1	12,2	11,9	11,9	11,4	11,1	10,4	10	8,9	24
26					10,7	10,9	10,4	9,9	9,8	9,5	9,3	8,4	26
28					6,9	9,8	9,2	9,2	8,9	8,5	8,6	7,8	28
30						8,7	8,1	8,3	7,8	7,9	7,7	7,2	30
32						6,1	7,5	7,4	7,1	7,1	6,8	6,7	32
34							7,1	6,5	6,5	6,3	6,2	5,9	34
36								5,2	5,8	5,8	5,6	5,1	36
38								4,5	5,5	5,4	4,9	4,5	38
40									4,6	4,9	4,6	3,9	40
42									4,4	4,4	4,2	3,4	42
44										3,6	3,9	3	44
46											3,5	2,6	46
48											3,1	2,2	48
50												1,9	50
54												1,3	54

