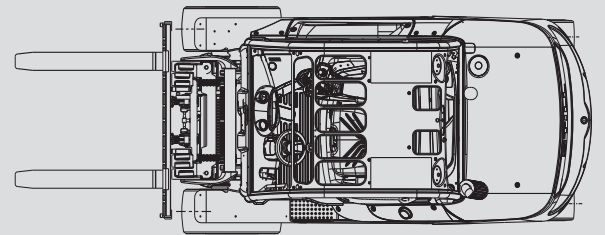
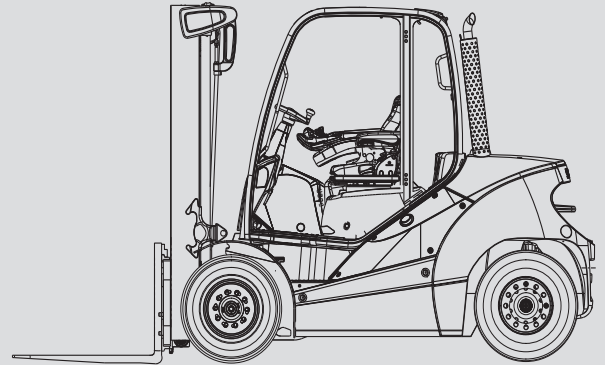


# Hubstapler

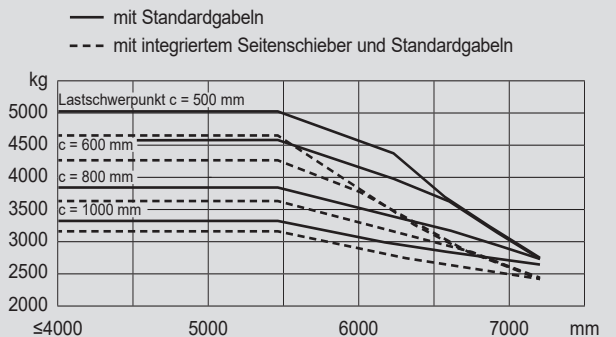
## PHS 50 D

Max. Hubhöhe	3,18 - 5,08 m
Max. Tragfähigkeit	5.000 kg
Breite	1,38 m
Länge (ohne Gabel)	3,10 m
Höhe (Schutzdach)	2,30 m
Höhe (Hubgerüst eingefahren)	2,40 - 2,60 m
Eigengewicht	6.590 kg
Antrieb	Diesel
Allrad	nein
Schwarze Bereifung	ja



Für Auskünfte kontaktieren Sie bitte Ihren zuständigen Betreuer oder eine unserer Niederlassungen.

Alle Angaben dienen lediglich der Information und haben keinen bindenden Charakter. Die technischen Daten sind Herstellerangaben. Wir behalten uns das Recht vor, jederzeit und ohne Ankündigung Spezifikations- und Modelländerungen vorzunehmen.



Prangl Gesellschaft m.b.H | Mobilkrane | Schwertransporte | Arbeitsbühnen | Hub-/Teleskopstapler | Schwerlastverbringungen | [www.prangl.at](http://www.prangl.at)

A-1230 Wien  
 Richard-Tauber-Gasse 8  
 Tel.: +43 (0)5 0995  
 Fax: +43 (0)5 0995-11033  
[wien@prangl.at](mailto:wien@prangl.at)

A-8141 Premstätten  
 Josef Prangl Straße 1  
 Tel.: +43 (0)5 0995  
 Fax: +43 (0)5 0995-12018  
[premsstaetten@prangl.at](mailto:premsstaetten@prangl.at)

A-4490 St. Florian  
 Tagerbachstraße 1  
 Tel.: +43 (0)5 0995  
 Fax: +43 (0)5 0995-13020  
[stflorian@prangl.at](mailto:stflorian@prangl.at)

A-3100 St. Pölten  
 Keilweg 5  
 Tel.: +43 (0)5 0995  
 Fax: +43 (0)5 0995-14010  
[stpoelten@prangl.at](mailto:stpoelten@prangl.at)

A-9130 Poggersdorf  
 Landesstraße 12  
 Tel.: +43 (0)5 0995  
 Fax: +43 (0)5 0995-15050  
[poggersdorf@prangl.at](mailto:poggersdorf@prangl.at)

A-6220 Buch/Tirol  
 St. Margarethen 152 d  
 Tel.: +43 (0)5 0995  
 Fax: +43 (0)5 0995-16010  
[buch@prangl.at](mailto:buch@prangl.at)

H-1239 Budapest  
 Ócsai út 5.  
 Tel.: +36 1 289 49 00  
 Fax: +36 1 289 49 01  
[office@prangl.hu](mailto:office@prangl.hu)

SK-90301 Senec  
 Železničná 26A  
 Tel.: +421 (0)2 402 094-11  
 Fax: +421 (0)2 402 094-20  
[office@prangl.sk](mailto:office@prangl.sk)

SI-2311 Hoče  
 Miklavška cesta 82  
 Tel.: +386 (0)2 613 09-20  
 Fax: +386 (0)2 613 09-25  
[office@prangl.si](mailto:office@prangl.si)

HR-10434 Strmec Samoborski  
 Ul. kralja Tomislava 20  
 Tel.: +385 (0)1 556 5693  
 Fax: +385 (0)1 556 5692  
[office@prangl.hr](mailto:office@prangl.hr)

