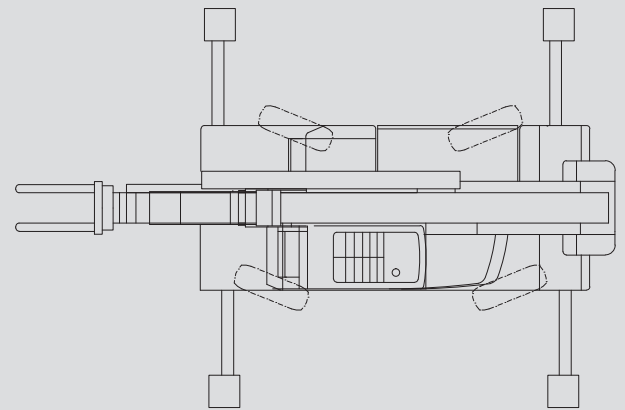
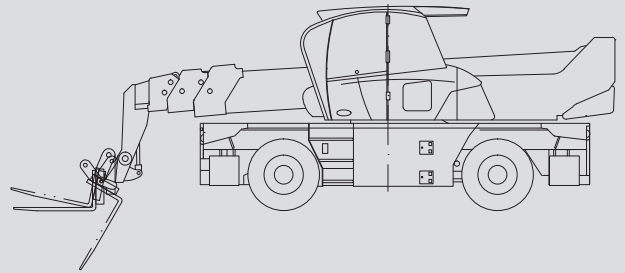


Teleskopstapler

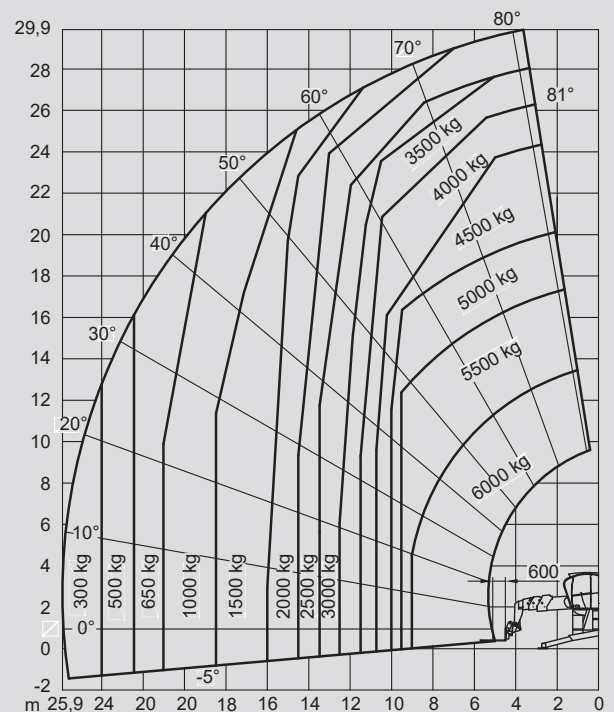
PTS-R 60.30 D

| | |
|--------------------------|---------------|
| Max. Hubhöhe | 29,90 m |
| Max. Tragfähigkeit | 6.000 kg |
| Max. Reichweite | 25,70 m |
| Breite | 2,50 m |
| Länge (ohne Gabel) | 7,94 m |
| Höhe | 3,10 m |
| Eigengewicht (mit Gabel) | 21.800 kg |
| Antrieb | Diesel |
| Abstützung | ja |
| Max. Abstützbreite | 5,62 x 6,06 m |
| Allrad | ja |
| Diverses Zubehör | auf Anfrage |



Für Auskünfte kontaktieren Sie bitte Ihren zuständigen Betreuer oder eine unserer Niederlassungen.

Alle Angaben dienen lediglich der Information und haben keinen bindenden Charakter. Die technischen Daten sind Herstellerangaben. Wir behalten uns das Recht vor, jederzeit und ohne Ankündigung Spezifikations- und Modelländerungen vorzunehmen.



Prangl Gesellschaft m.b.H | Mobilkrane | Schwertransporte | Arbeitsbühnen | Hub-/Teleskopstapler | Schwerlastverbringungen | www.prangl.at

A-1230 Wien
Josef-Prangl-Straße 8
Tel.: +43 (0)5 0995
Fax: +43 (0)5 0995-11033
wien@prangl.at

A-8141 Premstätten
Josef Prangl Straße 1
Tel.: +43 (0)5 0995
Fax: +43 (0)5 0995-12018
premsstaetten@prangl.at

A-4490 St. Florian
Tagerbachstraße 1
Tel.: +43 (0)5 0995
Fax: +43 (0)5 0995-13020
stflorian@prangl.at

A-3100 St. Pölten
Keilweg 5
Tel.: +43 (0)5 0995
Fax: +43 (0)5 0995-14010
stpoelten@prangl.at

A-9130 Poggendorf
Landesstraße 12
Tel.: +43 (0)5 0995
Fax: +43 (0)5 0995-15050
poggendorf@prangl.at

A-6220 Buch/Tirol
St. Margarethen 152 d
Tel.: +43 (0)5 0995
Fax: +43 (0)5 0995-16010
buch@prangl.at

HU-1239 Budapest
Ócsai út 5.
Tel.: +36 1 289 49 00
Fax: +36 1 289 49 01
office@prangl.hu

SI-2311 Hoče
Miklavška cesta 82
Tel.: +386 (0)2 613 09-20
Fax: +386 (0)2 613 09-25
office@prangl.si

HR-10434 Strmec Samoborski
Ul. kralja Tomislava 20
Tel.: +385 (0)1 556 5693
Fax: +385 (0)1 556 5692
office@prangl.hr

BA-71000 Sarajevo
Ulica Hiseta broj 15
Tel.: +387 33 465 793
Fax: +387 33 465 793
office@prangl.ba

SE-103 25 Stockholm
P.O. Box 162 85
Tel.: +43 (0)5 0995
Fax: +43 (0)5 0995-11033
officese@prangl.se

